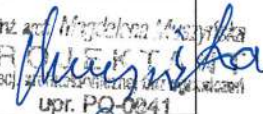


<p>KATEGORIA OBIEKTU BUDOWLANEGO – X – budynki kultu religijnego, jak: kościoły, kaplice, klasztory, cerkwie, zbory, synagogi, meczety oraz domy pogrzebowe, krematoria</p>	<p>Egzemplarz 03</p>
--	---------------------------------

PROJEKT ZAGOSPODAROWANIA TERENU I ARCHITEKTONICZNO -BUDOWLANY

<p>Nazwa obiektu budowlanego: REMONT KONSERWATORSKO-BUDOWLANY NEOROMAŃSKIEJ KAPLICY RODZINY WOYCZYŃSKICH wpis do rej. zabytków woj. podlaskiego pod nr A 518 z dnia 16 listopada 1994 roku</p>	
<p>Lokalizacja obiektu budowlanego:</p> <p>Gmina: miasto Zambrów Obręb: Zambrów Numer działki: 875 (identyfikator 201401_1.0001.875) KW LM1Z/00017439/9 w sądzie rejonowym w Łomży</p>	

<p>Inwestor: Parafia Rzymsko-katolicka p.w. Trójcy Przenajświętszej w Zambrowie</p>
<p>Adres Inwestora: 18-300 Zambrów, ul. Cmentarna 2</p>

Projektanci:			
Imię i nazwisko:	numery i tytuły tomów,	specj., nr upr.bud..	Podpis:
mgr inż. arch. Magdalena Muszyńska	projekt arch.-bud. branża architektoniczna	architektoniczna PO/kk/106/05	 PROJEKTANTA w specj. z wykształceniem i kwalifikacjami upr. PO-0241
inż. Romuald Muszyński	projekt arch.-bud. branża konstrukcyjna	konstrukc.-bud. B1 170/77	PROJEKTOWANIE I NADZÓR INWESTORSKI inż. Romuald Muszyński specjalność konstrukcyjna Nr upr. B1. 170/70 z dn. 29.12.1977 12-200 Piśz, MALDANIN 18c
Inż. Jarosław Pankowski	Projektant elektryczna branża	P.I.I.B. WAM/IE/0067/08 upr. WAM/0014/PWOE/10	tel. 087 42324 77, kom. 601 859 371 NIP 849-102-37-75 REGON 790036440

Zambrów 28.09.2023

Załącznik Nr 1
do decyzji 162/2023
z dnia 01.12.2023r.

STAROSTWO POWIATOWE
w ZAMBROWIE
ul. Fabryczna 3
18-300 Zambrów

CZĘŚĆ 1

PROJEKT

ZAGOSPODAROWANIA DZIAŁKI

**REMONT KONSERWATORSKO-BUDOWLANY NEOROMAŃSKIEJ KAPLICY
RODZINY WOYCZYŃSKICH**

Lokalizacja:

ZAMBRÓW

dz.nr. 875

Inwestor:

Parafia Rzymsko-katolicka p.w. Trójcy Przenajświętszej w Zambrowie

ul. Cmentarna 2, 18-300 Zambrów

inż. inż. arch. *inżynierka* *Muszyńska*
PROJEKTANT
w specj. architektonicznej i inżynierskiej
upr. PQ-0040

PROJEKTOWANIE I NADZÓR INWESTORSKI
inż. Ryszard Muszyński
specjalność konstrukcyjna
Nr upr./Bt. 770/70 z dn. 29.12.1977
12/200/Pisz, MALDANIN 18c
tel. 087 42324 77, kom. 601 859 371
NIP 849-102-37-75 REGON 790036440

Projektant:

SPIS ZAWARTOŚCI PROJEKTU:

Spis treści: strona

Lp	Spis treści	str
1	Część opisowa	4
1.1	Określenie przedmiotu zamierzenia budowlanego	4
1.2	Określenie istniejącego stanu zagospodarowania działki lub terenu	4
1.3	Projektowane zagospodarowanie działki lub terenu	4
1.4	Zestawienie powierzchni	4
1.5	Ograniczenia lub zakazy w zabudowie i zagospodarowaniu terenu	5
1.6	Wpływ eksploatacji górniczej	5
1.7	Ochrona przeciwpożarowa	5
1.8	Obszar oddziaływania obiektu i zagrożenia dla środowiska oraz higieny i zdrowia	6
2	Część rysunkowa	7
2.1	Projekt zagospodarowania terenu	7

OPIS TECHNICZNY DO PROJEKTU ZAGOSPODAROWANIA DZIAŁKI

STAROSTWO POWIATOWE
w ZAMBROWIE
ul. Fabryczna 3
18-300 Zambrów

1. Część opisowa

1.1. Określenie przedmiotu zamierzenia budowlanego

Remont konserwatorsko-budowlany neoromańskiej kaplicy rodziny Woyczyńskich w Zambrowie

1.2. Określenie istniejącego stanu zagospodarowania działki lub terenu.

Działka nr ewidencyjny nr. 201401_1.0001.875 położona przy ulicy Ostrowskiej 27 w Zambrowie, o powierzchni 1,9402 ha, przeznaczona jest na cmentarz grzebalny i administrowana przez Parafia Rzymsko-katolicka p.w. Trójcy Przenajświętszej w Zambrowie. Od północnego wschodu działka przylega do ul. Ks. Marcina Krajewskiego, od północnego zachodu graniczy z ulicą Ostrowską, od południowego zachodu przylega do działki 201401_1.0001.777 na której też znajduje się cmentarz, a od południowego wschodu do czterech działek prywatnych o nr 201401_1.0001.878/2, 201401_1.0001.878/1, 201401_1.0001.877/1 i 201401_1.0001.876/1. Teren działki jest nieogrodzony od strony cmentarnej działki nr 201401_1.0001.777, pozostałe trzy strony są ogrodzone murem kamiennym. Wejście na teren działki prowadzi centralnie od strony północno zachodniej od ul. Ks. Marcina Krajewskiego. Teren jest nie oświetlony, ścieżki na cmentarzu są wyłożone polbrukiem, z niewielkim spadkiem od kaplicy. Do wejścia w północno-zachodniej ścianie kaplicy prowadzi utwardzone dojście i dojazd.

W związku z gęstą zabudową działki pomnikami grobowymi nie przewiduje się żadnych zmian w zagospodarowaniu terenu wokół kaplicy i na samej działce Ogrodzenie działki stanowi mur kamiennie-ceglany.

1.3. Projektowane zagospodarowanie działki lub terenu

1.3.1. Urządzenia budowlane związane z obiektami budowlanymi.

Na działce brak przyłączy do sieci gazowej, energetycznej, telekomunikacyjnej, wodnej i kanalizacji sanitarnej. Planowana jest jedynie przyłączy elektryczne.

1.3.2. Sposób odprowadzania lub oczyszczania ścieków.

Brak kanalizacji sanitarnej na działce.

1.3.3. Sposób odprowadzania wód opadowych.

Obecnie brak. Planowanie założenie rynien i rur spustowych. Odprowadzenie wód opadowych powierzchniowe.

1.3.4. Układ komunikacyjny i dostęp do drogi publicznej.

Bez zmian. Częściowo brukowana nawierzchnia działki umożliwia jedynie ruch pojazdów technicznych i komunikacje pieszą. Nie ma możliwości wjazdu na działkę osób prywatnych. Brukowany parking od strony północno-wschodniej od ul. ks. Marcina Krajewskiego.

1.3.5. Parametry techniczne sieci i urządzeń uzbrojenia terenu.

Na działce brak przyłączy do sieci gazowej, energetycznej, telekomunikacyjnej, wodnej i kanalizacji sanitarnej. Planuje się doprowadzić prąd i założyć instalacje elektryczną.

1.3.6. Ukształtowanie terenu i układ zieleni.

Deniwelacja w granicach działek wynosząca ~1,0 m nie zmienia się. Brukowana nawierzchnia działki zostanie.

1.4. Zestawienie powierzchni działka nr. 875 obręb 201401_1.0001 Zambrów

Powierzchnia działki (wg ewidencji gruntów)	19402,00 m ²
Powierzchnia zabudowy kaplicy Woyczyńskich	23,85 m ²
Powierzchnia zabudowy całkowita (kaplica drewniana +kaplica Woyczyńskich)	38,96 m ²
Powierzchnia utwardzona (parking i ścieżki)	1867,24 m ²
Powierzchnia biologicznie czynna	17495,80 m ²

1.5. Ograniczenia lub zakazy w zabudowie i zagospodarowaniu terenu

Obiekt jest wpisany do rejestru zabytków.

STAROSTWO POWIATOWE
w ZAMBROWIE
ul. Fabryczna 3
18-300 Zambrów

1.6. Wpływ eksploatacji górniczej

Nie występuje.

1.7. Ochrona przeciwpożarowa

Wg §4 ust 1 pkt 2 rozporządzenia Ministra Spraw Wewnętrznych i Administracji z dnia 17 września 2021 r. w sprawie uzgadniania projektu zagospodarowania działki lub terenu, projektu architektoniczno-budowlanego, projektu technicznego oraz projektu urządzenia przeciwpożarowego pod względem ochrony przeciwpożarowej (Dz. U. z 2021 r., poz. 1722).

1.7.1. Dane ogólne.

powierzchnia zabudowy: 38,96 m²

powierzchnia nie zabudowana: 19 363,04 m²

wysokość najwyższego budynku na działce: 13,706 m

liczba kondygnacji podziemnych:..... 1

liczba kondygnacji nadziemnych:..... 2

Budynek średnio wysoki (SW) (H>12 m < 25m od poziomu terenu przy najniższej położonym wejściu)

1.7.2. Klasyfikacja pożarowa projektowanego budynku z uwagi na przeznaczenie i sposób użytkowania

Budynek na działce nr. 875 obręb 201401_1.0001 Zambrów będzie zakwalifikowany jako budynek kultu religijnego - kategoria zagrożenia ludzi ZL III poniżej 50 osób (w tym przypadku do 20 osób).

1.7.3. Klasa odporności pożarowej oraz odporności ogniowej i stopień rozprzestrzeniania ognia

Klasa odporności pożarowej budynku „D” (na podst. §212 ust. 3 przepisów techn.-bud. (Dz. U. z 2022 r., poz. 1225);

- klasa odporności pożarowej budynku „D” (na podst. §212 ust. 3 przepisów techn.-bud. (Dz. U. z 2022 r., poz. 1225);

Klasa odporności pożarowej budynku	Klasa odporności ogniowej elementów budynku ^{4) *)}					
	Gł. nośna	Konstr. dachu	Strop ¹⁾	ściana zewn. ^{1), 2)}	ściana wewn. ¹⁾	przekrycie dachu ³⁾
D	R 30	(-)	RE I 30	E I 30 (o ↔ i)	(-)	(-)

*) Z zastrzeżeniem §219 ust. 1 (przykrycie dachu o powierzchni większej niż 1.000 m² powinno być nierozprzestrzeniające ognia, a palna izolacja cieplna prz45ekrycia powinna być oddzielona od wnętrza budynku przegrodą o klasie odporności ogniowej nie niższej niż RE 15)

Oznaczenia w tabeli:

R-nośność ogniowa (w minutach), określona zgodnie z Polską Normą dotyczącą zasad ustalania klas odporności ogniowej elementów budynku,

E-szczelność ogniowa (w minutach), określona jw.,

I-izolacyjność ogniowa (w minutach), określona jw.,

(-) nie stawia się wymagań

¹⁾ Jeżeli przegroda jest częścią głównej konstrukcji nośnej, powinna spełniać także kryteria nośności ogniowej (R) odpowiednio do wymagań

zawartych w kol. 2 i 3 dla danej klasy odporności pożarowej budynku.

²⁾ Klasa odporności ogniowej dotyczy pasa między kondygnacyjnego wraz z połączeniem ze stropem.

³⁾ Wymagania nie dotyczą naświetli dachowych, świetlików, lukarn i okien połaciowych (z zastrzeżeniem §218 WT), jeśli otwory w połaci dachowej nie zajmują więcej niż 20 % jej powierzchni; nie dotyczą także budynku, w którym nad najwyższą kondygnacją znajduje się strop albo inna przegroda, spełniająca kryteria określone w kol. 4.

⁴⁾ Klasa odporności ogniowej dotyczy elementów wraz z uszczelnieniami złączy i dylatacjami.

- stopień rozprzestrzeniania ognia przez elementy budowlane

Wszystkie elementy budowli będą nierozprzestrzeniające ognia (NRO).

Elementy budowli, o których mowa wyżej powinny być:

- wykonane z wyrobów klasy reakcji na ogień: A1; A2-s1,d0; A2-s2,d0; A2-s3,d0; B-s1,d0; Bs-2,d0 oraz Bs-3,d0;
- przykrycie dachu klasy reakcji na ogień: BROOF (t1).

1.7.4. Występowanie materiałów wybuchowych oraz ocena zagrożenia wybuchem

Materiały wybuchowe i wyroby pirotechniczne:

Nie dotyczy.

Ocena zagrożenia wybuchem:

Według oświadczenia inwestora w budynku i na terenach przyległych nie będą prowadzone procesy technologiczne z użyciem materiałów mogących wytworzyć mieszaniny wybuchowe. W związku z powyższym inwestor odstąpił od dokonania oceny zagrożenia wybuchem (wskazania pomieszczeń zagrożonych wybuchem oraz wyznaczenia w pomieszczeniach i przestrzeniach zewnętrznych odpowiednich stref zagrożenia wybuchem). Budynek nie będzie posiadał pomieszczeń zagrożonych wybuchem.

1.7.5. Usytuowanie budowli z uwagi na bezpieczeństwo pożarowe.

Kaplica jest budynkiem wolnostojącym, a odległość do najbliższego budynku wynosi 16,1 m. Ściana zewnętrzna przedmiotowego budynku od strony zbliżenia spełnia wymagania dla ściany oddzielenia przeciwpożarowego obu budynków, tj. wykonana jest z materiałów niepalnych, nierozprzestrzeniających ogień w klasie odporności ogniowej REI 240.

1.7.6. Przygotowanie obiektu do prowadzenia działań ratowniczych

Drogi pożarowe oraz dojścia dla ekip ratowniczych

Jakkolwiek droga pożarowa o utwardzonej nawierzchni, umożliwiająca dojazd o każdej porze roku pojazdów jednostek ochrony przeciwpożarowej do przedmiotowego terenu nie jest wymagana, to swobodny dojazd do budynku, o każdej porze roku, drogą o utwardzonej i odpowiednio wytrzymałej nawierzchni jest zapewniony od strony ulicy ks. Marcina Krajewskiego.

Zaopatrzenie w wodę do zewnętrznego gaszenia pożaru,

Miejsce usytuowania hydrantów zewnętrznych - brak.

1.7.7. Rozwiązania zamienne (w stosunku do wymagań ochrony przeciwpożarowej zastosowanych na podstawie zgody, o której mowa w art. 6c pkt 1 lub 2 ustawy z dnia 24 sierpnia 1991 r. o ochronie przeciwpożarowej, w zakresie rozwiązań objętych projektem architektoniczno-budowlanym).

Nie dotyczy

1.8. Obszar oddziaływania obiektu i zagrożenia dla środowiska oraz higieny i zdrowia.

Obszar oddziaływania zamierzenia budowlanego nie przekracza granic działki i nie wpływa negatywnie na inne działki.

Obiekt znajduje się poza obszarem chronionym i nie wpłynie negatywnie na środowisko. Zgodnie z Rozporządzeniem RM z dnia z dnia 10 września 2019 r. w sprawie przedsięwzięć mogących znacząco oddziaływać na środowisko (Dz.U. 2019 poz.1839) zamierzenie budowlane nie zalicza się do przedsięwzięć mogących znacząco oddziaływać na środowisko – nie jest wymagana decyzja o środowiskowych uwarunkowaniach.

2. Oświadczenie o sporządzeniu projektu zgodnie z obowiązującymi przepisami oraz zasadami wiedzy technicznej.

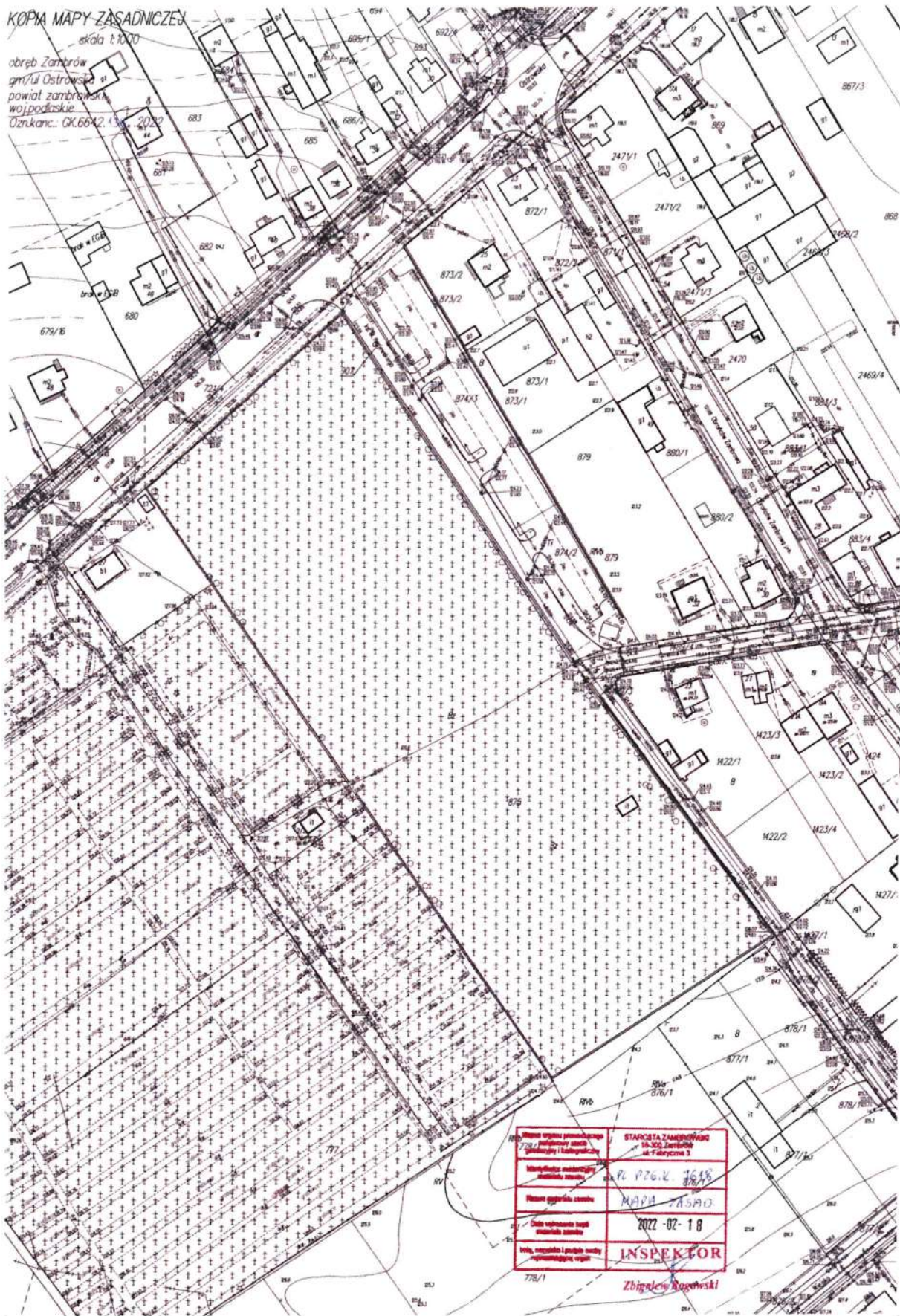
Projekt zagospodarowania terenu na działce nr. 875 obręb 201401_1.0001 Zambrów sporządzono zgodnie z obowiązującymi przepisami oraz zasadami wiedzy technicznej

inż. arch. Magdalena Muszyńska
PROJEKTANT
w zawodzie architektura i inżynieria
ul. Fabryczna 3
18-300 Zambrów
dop. 50-0641

PROJEKTOWANIE I NADZÓR INWESTORSKI
inż. Romuald Muszyński
specjalność konstrukcyjna
Nr upr. Bk 170/10 z dn. 29.12.1977
12-200 Pisz, MALDANIN 18c
tel. 087 42324 77, kom. 601 859 371
NIP 849-102-37-75 REGON 790036440

KOPIA MAPY ZASADNICZEJ

skala 1:1000
obręb Zambrów
gm/ul. Ostrowska 91
powiat zambrowski
województwo podlaskie
Oznaczenie: GK.6642.4



Wzrost organu prowadzącego Kancelaria Powiatu Zambrów 18-300 Zambrów	STAROSTWA ZAMBROWIEGO 18-300 Zambrów ul. Fabryczna 3
Wzrost organu wykonawczego Kancelaria Powiatu Zambrów 18-300 Zambrów	PL PZG.2. 3648
Wzrost organu nadzoru	MAPA ZASAD.
Data wykonania kopii dokumentu zasadniczego	2022-02-18
Wzrost organu nadzoru Kancelaria Powiatu Zambrów 18-300 Zambrów	INSPEKTOR Zbigniew Rosowski

CZĘŚĆ 2

PROJEKT

ARCHITEKTONICZNO - BUDOWLANY

REMONT KONSERWATORSKO-BUDOWLANY NEOROMAŃSKIEJ KAPLICY RODZINY WOYCZYŃSKICH

Lokalizacja:

ZAMBRÓW
dz.nr. 875

Inwestor:

Parafia Rzymsko-katolicka p.w. Trójcy Przenajświętszej w Zambrowie
ul. Cmentarna 2, 18-300 Zambrów

Projektant:

inż. inż. arch. *Mieczysława Muszyńska*
P R O J E K T A N T
w spec. architektonicznej i inż. budowlanej
upr. PO-0041

PROJEKTOWANIE I NADZÓR INWESTORSKI
inż. Romuald Muszyński
specjalność konstrukcyjna
Nr upr. B. 170/70 z dn. 29.12.1977
12-200 Pisz, MALDANIN 18c
tel. 087 42324 77, kom. 601 859 371
NIP 849-102-37-75 REGON 790036440

SPIS ZAWARTOŚCI PROJEKTU:

Lp	Spis treści	str
1	Dane ogólne	10
1.1	Podstawa formalno-prawna opracowania	10
1.2	Przedmiot i cel opracowania	10
1.3	Inwestor	10
1.4	Podstawa merytoryczna	10
2	Część opisowa	10
2.1	Rodzaj i kategoria obiektu	10
2.2	Sposób użytkowania	10
2.3	Układ przestrzenny oraz forma architektoniczna	10
2.4	Zakres zamierzenia budowlanego	11
2.5	Charakterystyczne parametry obiektu	12
2.6	Ochrona pożarowa	12
2.7	Warunki korzystania z obiektu przez osoby niepełnosprawne	17
2.8	Wpływ obiektu na środowisko i jego wykorzystywanie oraz na zdrowie ludzi i obiekty sąsiednie	17
3	Rozwiązania projektowe	18
3.1	Układ konstrukcyjny obiektu	18
3.2	Idea	18
3.3	Funkcja	18
4	Stan zachowania	18
5	Prace konserwatorskie	22
6	Dokumentacja fotograficzna	30
7	Dokumentacja rysunkowa	37

OPIS TECHNICZNY DO PROJEKTU ARCHITEKTONICZNO -BUDOWLANEGO

1. DANE OGÓLNE

1.1. Podstawa formalno-prawna opracowania

Podstawą formalno-prawną niniejszej dokumentacji projektowej jest zlecenie zawarte z Inwestorem na wykonanie projektu budowlanego w zakresie koniecznym do uzyskania pozwolenia na budowę.

1.2 . Przedmiot i cel opracowania

Przedmiotem opracowania jest: „Remont konserwatorsko-budowlany neoromańskiej kaplicy rodziny Woyczyńskich w Zambrowie.”

1.3. Inwestor

Parafia Rzymsko-katolicka p.w. Trójcy Przenajświętszej w Zambrowie ul. Cmentarna 2, 18-300 Zambrów.

1.4. Podstawa merytoryczna

Podstawę merytoryczną stanowią:

- wytyczne programowe otrzymane od inwestora podczas procesu projektowego.
- inwentaryzacja architektoniczno–budowlana wykonana przez arch. Olgę Shtranine
- program prac konserwatorskich „Remont konserwatorsko-budowlany neoromańskiej kaplicy rodziny Woyczyńskich w Zambrowie” wpis do rej. zabytków woj. podlaskiego pod nr A 518 z dnia 16 listopada 1994 roku autorstwa mgr Przemysława Gorka.

2. Część opisowa

2.1. Rodzaj i kategoria obiektu

X – budynki kultu religijnego, jak: kościoły, kaplice, klasztory, cerkwie, zbory, synagogi, meczety oraz domy pogrzebowe, krematoria

2.2. Sposób użytkowania.

Bez zmian, kaplica cmentarna.

2.3. Układ przestrzenny oraz forma architektoniczna

2.3.1. Stan istniejący

Budynek przeznaczony na cele sakralne, jako kaplica cmentarna, położona jest w południowej części cmentarza grzebalnego w odległości ok. 10 m od muru, frontem zwrócona w kierunku południowo-zachodnim. Jest to murowana i otynkowana budowla na planie wydłużonego prostokąta. Budynek przeznaczony na cele sakralne, jako kaplica cmentarna, położona jest w

południowo-wschodniej części cmentarza grzebalnego w niewielkiej odległości od muru, frontem zwrócona w kierunku południowo-zachodnim. Bryła prosta zwarta sześcienna. Dach dwuspadowy z wysoką sygnaturką. Wnętrze tynkowane i malowane w jednolitym kolorze. Nad wejściem, ponad tynkową półkolistą arkadą znajduje się biforium, a w szczycie zachodnim – przezrocze na sygnaturkę. Wewnątrz kaplicy umieszczono krzyż i murowana mensa, u której podstawy stoi model trumny. Na ołtarzu eksponowano obraz przedstawiający chrzest Chrystusa.

Kaplica znajduje się w bardzo złym stanie zachowania. Nieszczelności dachu i stolarek okiennych bezpośrednio wpływają na stan zachowania wnętrza kaplicy.

STAROSTWO POWIATOWE
w ZAMBROWIE
ul. Fabryczna 3
18-300 Zambrów

2.3.2. Historia

Drugą budowlą, oprócz drewnianej kaplicy z 1795 roku, znajdującą się na zambrowskim cmentarzu parafialnym, jest neoromańska kaplica grobowa rodziny Woyczyńskich (dziedziców majątku Poryte-Jabłoń). Wybudował ją na grobie małżonki Piotr Woyczyński ok. 1870 roku, prawdopodobnie według projektu Bolesława Muklanowicza, który projektował również kościół Trójcy Przenajświętszej w Zambrowie.

2.4. Zakres zamierzenia budowlanego

2.4.1. „Remont konserwatorsko-budowlany neoromańskiej kaplicy rodziny Woyczyńskich w Zambrowie” obejmuje:

I Remont dachu

a) Konserwacja więźby dachowej:

odsłonięcie elementów konstrukcyjnych, przegląd elementów drewnianych, impregnacja zniszczonych fragmentów belek, słupów, zastrzałów i stężeń ścian ryglowych z bezwzględnym zachowaniem połączeń ciesielskich zastosowanych w obiekcie, przegląd poszczególnych belek i ostruganie do drewna zdrowego, zaflekowanie drewnem impregnowanym ciśnieniowo z odtworzeniem gniazd i czopów miejsc głębokich uszkodzeń, uzupełnienie i wzmocnienie elementów uszkodzonych, wypełnienie pęknięć podłużnych belek flekami, wzmocnienie zniszczonych końcówek belek drewnianych z zachowaniem połączeń ciesielskich, uzupełnienie i naprawa gniazda i połączeń konstrukcji drewnianej.

b) Wymiana pokrycia dachowego na blachę miedzianą, cynkową patynowaną lub dachówkę ceramiczną (decyzja konserwatorska po rozpoznaniu konstrukcji więźby), wymiana blacharki i orynnowania z materiału tego samego co dach.

c) Przebudowa sygnaturki z istniejącym dzwonem: usunięcie pokrycia z blachy, korekta kształtu sygnaturki, wykonanie gzymsów, modernizacja i naprawa łożysk i mechanizmu dzwonowego, zabezpieczenie wnętrza sygnaturki siatką przeciw ptakom

II Remont elewacji

a) Konserwacja elewacji:

usunięcie cementowych nawarstwień, oczyszczenie, odsłonięcie historycznych tynków i ich konserwacja, wykucie cementowych spoin, doczyszczanie elewacji, odgrzybienie ścian, szycie muru w systemie helifix, wzmocnienie powierzchni cegieł, konieczne przemurowania i wymiany cegieł, spoinowanie murów, założenie nowych tynków wapienno-piaskowych w miejscach ubytków, scalenie i malowanie elewacji, miejscowa hydrofobizacja.

b) konserwacja fundamentu i partii cokołowej: zdjęcie kostki brukowej wokół kaplicy, odkopanie fundamentów do 40 cm, naprawy murarskie, fugowanie, założenie izolacji z gliny, wykonanie pasa zieli wokół kaplicy

c) Konserwacja okien i stolarki drzwiowej:

oczyszczenie drewna ze starych powłok malarskich, dezynfekcję i dezynsekcję, impregnację wzmacniającą strukturalnie, uzupełnienie ubytków w drewnie oraz uzupełnienie bądź wykonanie na nowo warstw malarskich lub innych warstw zabezpieczających powierzchnię przed wpływem czynników niszczących.

STAROSTWO POWIATOWE
w ZAMBROWIE
ul. Fabryczna 3
18-300 Żambrów

III Remont wnętrza kaplicy

- a) Konserwacja sklepienia
 - b) konserwacja ścian wewnętrznych
 - c) konserwacja posadzki
 - d) remont krypty wraz z klapą drewnianą
 - e) konserwacja ołtarza i pozostałego wyposażenia kaplicy
 - f) konserwacja dzwonu

IV Założenie instalacji odgromowej i elektrycznej

V Remont schodów -rozebranie schodów z polbruku, odtworzenie granitowych schodów do kaplicy.

2.5. Charakterystyczne parametry obiektu.

Powierzchnia zabudowy	23,85 m ²
Powierzchnia użytkowa	12,45 m ²
Kubatura naziemna.....	178,78 m ³
Kubatura krypty	51,00 m ³
Wymiary [A x B x Hkalenicy].....	4,12 x 8,06 x 13,7 m
Liczba kondygnacji.....	2
Liczba lokali użytkowych.....	1
Posadowienie	na ławach kamiennych (teren wolny od eksploatacji górniczej)

2.6. Ochrona przeciwpożarowa²

Wg §4 ust 1 pkt 2 rozporządzenia Ministra Spraw Wewnętrznych i Administracji z dnia 17 września 2021 r. w sprawie uzgadniania projektu zagospodarowania działki lub terenu, projektu architektoniczno-budowlanego, projektu technicznego oraz projektu urządzenia przeciwpożarowego pod względem ochrony przeciwpożarowej (Dz. U. z 2021 r., poz. 1722).

Budynek średnio wysoki (SW) (H>12 m < 25m od poziomu terenu przy najniższej położonym wejściu)

2 kondygnacje	klasa D, ZL III
Długość drogi ewakuacji	8 m
Środki gaśnicze	brak
Ściany nośne z cegły ceramicznej pełnej (grubość 28, 81 i 126 cm)	REI 240
Strop drewniany	REI 30
Więźba drewniana, odsłonięte elementy zabezpieczone farbą reaktywną Promadur	RE 30
Dach płyty GKF 12.5mm + wełna mineralna 300mm	RE 30

2.6.1. Dane ogólne.

powierzchnia zabudowy	23,85 m ²
powierzchnia wewnętrzna	12,45 m ²
wysokość budynku:	13,7 m
liczba kondygnacji podziemnych:	1
liczba kondygnacji nadziemnych:	1

Budynek z uwagi na wysokość oraz liczbę kondygnacji nadziemnych zakwalifikowany jest do budynków średnio wysoki (SW)

² Zgodnie z § 3.1 Rozporządzenia Ministra Spraw Wewnętrznych i Administracji z dnia 17 września 2021 r w sprawie uzgadniania projektu budowlanego pod względem ochrony przeciwpożarowej niniejszy projekt jest zwolniony z obowiązku uzgodnienia pod względem ochrony przeciwpożarowej – jest to budynek średnio wysoki (SW) zawierający strefę pożarową ZL III o powierzchni mniejszej niż 1000 m².

STAROSTWO POWIATOWE
w ZAMBROWIE
ul. Fabryczna 3
18-200 Zambrów

2.6.2. Charakterystyka zagrożenia pożarowego (parametry pożarowe materiałów niebezpiecznych pożarowo oraz zagrożenia wynikające z procesów technologicznych i zależnie od potrzeb - charakterystyka pożarów przyjętych do celów projektowych).

Ze względu na niewielką powierzchnię obiektu, będzie on spełniał rolę kaplicy cmentarnej, w której będzie przebywać jednorazowo nie więcej niż 20 osób. Nie planuje się ekspozycji podziemnych krypt. Obiekt jest budynkiem użyteczności publicznej. W budynku nie będą występowały materiały niebezpieczne pożarowo, o których mowa w §2 ust. 1 rozporządzenia MSWiA z dnia 7 czerwca 2010 r. w sprawie ochrony przeciwpożarowej budynków, innych obiektów budowlanych i terenów (Dz. U. z 2010 r., nr 109, poz. 719; zm. Dz. U. z 2019 r., poz. 67; zm. Dz. U. z 2022 r., poz. 1620).

Parametry występujących substancji palnych:

- Drewno i płyty drewnopochodne używane do wystroju wewnątrz i mebli. Temperatura zapalenia od 250°C do 400°C, w zależności od rodzaju, gatunku materiału i jego wilgotności. Drewno pochodzenia iglastego ma niższe temperatury zapalenia niż pochodzenia liściastego, a płyty drewnopochodne wyższe. Szybkość rozwoju ognia zależy od grubości danych elementów oraz od dostępu do nich powietrza. Drewno zabezpieczone preparatami przeciwogniowymi spowalniają proces jego zapalenia.
- Tkaniny-używane w tekstyliach, ubraniach, dekoracjach, itp. Temperatura zapalenia tkanin bawełnianych 220°C, tkanin lnianych i jedwabnych 300°C, tkaniny pochodzenia nieorganicznego (sztuczne), zapalają się powyżej 200°C.
- Tworzywa sztuczne używane w izolacjach kabli elektrycznych, obudowach sprzętu elektronicznego i elektrycznego, itp. Temperatura zapalenia waha się od 200°C do 400°C, w zależności od rodzaju tworzywa. W czasie pożaru większość z nich topi się, tworząc krople. Dymy i gazy pożarowe powstałe w wyniku pirolizy i spalania są z reguły trujące, bądź drażniące. Część z nich jest bezbarwna. Szybkość palenia się tworzyw jest stosunkowo duża, ponieważ w warunkach pożaru zachowują się jak ciecze palne, tzn. palą się również ich palne pary. Spadające lub płynące krople przyczyniają się do szybkiego rozwoju pożaru.

2.6.3. Klasyfikacja pożarowa projektowanego budynku z uwagi na przeznaczenie i sposób użytkowania

Z uwagi na przeznaczenie i sposób użytkowania budynek będzie zakwalifikowany do budynków kultu religijnego, charakteryzowanych kategorią zagrożenia ludzi ZL III poniżej 50 osób (w tym przypadku do 20 osób).

2.6.4. Kategoria zagrożenia ludzi oraz przewidywana liczba osób na jednej kondygnacji i pomieszczeniu, których drzwi ewakuacyjne powinny otwierać się na zewnątrz.

Po remoncie i przebudowie budynek będzie zakwalifikowany do kategoria zagrożenia ludzi ZL III.

- przewidywana liczba osób w przedmiotowym budynku: do 20 osób (pobyt czasowy);
- największa liczba osób w pomieszczeniu: do 20 osób (pobyt czasowy);
- przewidywana liczba osób mogąca jednocześnie przebywać w pomieszczeniach, których drzwi ewakuacyjne powinny otwierać się na zewnątrz pomieszczeń: w przedmiotowym budynku nie ma tego typu pomieszczeń.

2.6.5. Podział budynku na strefy pożarowe.

Uwzględniając przeznaczenie funkcjonalne, budynek będzie stanowił jedną strefę pożarową zakwalifikowaną do kategorii zagrożenia ludzi (KZL).

Dopuszczalna powierzchnia strefy pożarowej ZL określa poniższa tabela:

Kategoria zagrożenia ludzi	Dopuszczalna powierzchnia strefy pożarowej w średniowysokim budynku jednokondygnacyjnym
ZL III	5.000 m ²

Po remoncie budynek będzie stanowił jedną strefę pożarową zakwalifikowaną do kategorii zagrożenia ludzi ZL III o powierzchni 12,45 m². Powierzchnia strefy pożarowej będzie zachowana.

2.6.6. Maksymalna gęstość obciążenia ogniowego stref pożarowych PM

Dla przedmiotowego budynku (strefy pożarowej KZL ZL III) obciążenia ogniowego nie ustala się - obiekt należy do kategorii ZL.

2.6.7. Klasa odporności pożarowej oraz odporności ogniowej i stopień rozprzestrzeniania ognia

- klasa odporności pożarowej budynku „D” (na podst. §212 ust. 3 przepisów techn.-bud. (Dz. U. z 2022 r., poz. 1225);

Klasa odporności pożarowej budynku	Klasa odporności ogniowej elementów budynku ^{4) *)}					
	Gł. nośna	Konstr. dachu	Strop ¹⁾	ściana zewn. ^{1), 2)}	ściana wewn. ¹⁾	przekrycie dachu ³⁾
D	R 30	(-)	RE I 30	E I 30 (o ↔ i)	(-)	(-)

*) Z zastrzeżeniem §219 ust. 1 (przekrycie dachu o powierzchni większej niż 1.000 m² powinno być nierozprzestrzeniające ognia, a palna izolacja cieplna przekrycia powinna być oddzielona od wnętrza budynku przegrodą o klasie odporności ogniowej nie niższej niż RE 15)

Oznaczenia w tabeli:

R-nośność ogniowa (w minutach), określona zgodnie z Polską Normą dotyczącą zasad ustalania klas odporności ogniowej elementów budynku,

E-szczelność ogniowa (w minutach), określona jw.,

I-izolacyjność ogniowa (w minutach), określona jw.,

(-) nie stawia się wymagań

¹⁾ Jeżeli przegroda jest częścią głównej konstrukcji nośnej, powinna spełniać także kryteria nośności ogniowej (R) odpowiednio do wymagań zawartych w kol. 2 i 3 dla danej klasy odporności pożarowej budynku.

²⁾ Klasa odporności ogniowej dotyczy pasa między kondygnacyjnego wraz z połączeniem ze stropem.

³⁾ Wymagania nie dotyczą naświetli dachowych, świetlików, lukarn i okien połaciowych (z zastrzeżeniem §218 WT), jeśli otwory w połaci dachowej nie zajmują więcej niż 20 % jej powierzchni; nie dotyczą także budynku, w którym nad najwyższą kondygnacją znajduje się strop albo inna przegroda, spełniająca kryteria określone w kol. ⁴⁾ Klasa odporności ogniowej dotyczy elementów wraz z uszczelnieniami złączy i dylatacjami.

Elementy okładzin elewacyjnych w przypadku montażu będą mocowane do budynku w sposób uniemożliwiający ich odpadanie w przypadku pożaru w czasie krótszym niż 30 minut.

- stopień rozprzestrzeniania ognia przez elementy budowlane

Wszystkie elementy przedmiotowego budynku będą nierozprzestrzeniające ognia (NRO).

Elementy budynku, o których mowa wyżej powinny być:

- wykonane z wyrobów klasy reakcji na ogień: A1; A2-s1,d0; A2-s2,d0; A2-s3,d0; B-s1,d0; Bs-2,d0 oraz Bs-3,d0;

- stanowiące wyrób o klasie reakcji na ogień: A1; A2-s1,d0; A2-s2,d0; A2-s3,d0; B-s1,d0; B-s2,d0 oraz B-s3,d0, przy czym warstwa izolacyjna elementów warstwowych powinna mieć klasę reakcji na ogień co najmniej E;

- posadzka, w tym wykładzina podłogowa co najmniej klasy reakcji na ogień: Bfl-s1; Bfl-s2; Cfl-s1; Cfl-s2 lub A1fl; A2fl-s1; A2fl-s2;
- przykrycie dachu klasy reakcji na ogień: BROOF (t1).

Palne elementy konstrukcyjne dachu zostaną zabezpieczone środkiem ogniochronnym (np. FOBOS M-2 lub M-4) do stopnia niezapalności - zgodnie z opinią Instytutu Techniki Budowlanej w Warszawie zyskają klasę niezapalnych i nierozprzestrzeniających ognia (NRO). Elementy, o których mowa wyżej zostaną zabezpieczone reaktywną farbą ognioochronną PROMADUR® do stopnia niezapalności.

W budynku do wykończenia wewnątrz nie będą stosowane materiały łatwo zapalne, których produkty rozkładu są toksyczne lub intensywnie dymiące. Okładziny sufitów oraz sufity powieszane będą wykonane z materiałów niepalnych lub niezapalnych, niekapiących i nieodpadających pod wpływem ognia. Na drogach ewakuacji nie będą stosowane materiały łatwo zapalne.

2.6.8. Występowanie materiałów wybuchowych oraz ocena zagrożenia wybuchem

- materiały wybuchowe i wyroby pirotechniczne:

nie dotyczy

- ocena zagrożenia wybuchem:

Według oświadczenia inwestora w budynku i na terenach przyległych nie będą prowadzone procesy technologiczne z użyciem materiałów mogących wytworzyć mieszaniny wybuchowe. W związku z powyższym inwestor odstąpił od dokonania oceny zagrożenia wybuchem (wskazania pomieszczeń zagrożonych wybuchem oraz wyznaczenia w pomieszczeniach i przestrzeniach zewnętrznych odpowiednich stref zagrożenia wybuchem). Budynek nie będzie posiadał pomieszczeń zagrożonych wybuchem.

2.6.9. Warunki oraz przyjęta strategia ewakuacji ludzi

Budynek będzie posiadał jedno wyjście ewakuacyjne.

Dwuskrzydłowe drzwi ewakuacyjnego wyjścia na zewnątrz będą posiadały szerokość 1,17 m w świetle ościeżnicy.

Długość przejścia ewakuacyjnego będzie wynosić:

- w poziomie parteru 8 m,

Całkowita długość przejścia ewakuacyjnego od najdalszego miejsca w którym może przebywać człowiek, do wyjścia ewakuacyjnego będzie wynosić 8,10 m.

Koncepcja ewakuacji ludzi z przedmiotowego budynku.

Przewiduje się jednoczesną i całkowitą ewakuację ludzi przebywających w przedmiotowym budynku. Scenariusz rozwoju zdarzeń w czasie pożaru spowodowanego w przedmiotowym budynku oparty został na założeniu, że pożar powstanie w pomieszczeniu użytkowym. Przewiduje on wykrycie pożaru w jego pierwszej fazie rozwoju. Równocześnie następuje ewakuacja całkowita ludzi przebywających w przedmiotowym budynku. W każdym przypadku spowodowania pożaru niezależnie od powyższego przewiduje się podjęcie działań wspomagających i kierujących ewakuacją ludzi z budynku przez administratora obiektu.

2.6.10. Dobór urządzeń przeciwpożarowych (oraz innych instalacji i urządzeń służących bezpieczeństwu pożarowemu wraz z określeniem zakresu i celu ich stosowania).

Stałe urządzenia gaśnicze

w budynku nie jest wymagane stosowanie stałych urządzeń gaśniczych, związanych na stałe z obiektem, zawierających zapas środka gaśniczego i uruchamianych samoczynnie we wczesnej fazie rozwoju pożaru.

System sygnalizacji pożarowej

w budynku nie jest wymagane stosowanie systemu sygnalizacji pożarowej, obejmującego urządzenia sygnalizacyjno-alarmowe, służące do samoczynnego wykrywania i przekazywania informacji o pożarze, a także urządzenia odbiorcze alarmów pożarowych i urządzenia odbiorcze sygnałów uszkodzeniowych.

Dźwiękowy system ostrzegawczy

W przedmiotowym budynku nie jest wymagane stosowanie dźwiękowego systemu ostrzegawczego rozgłaszającego sygnały ostrzegawcze i komunikaty głosowe dla potrzeb bezpieczeństwa osób przebywających w budynku.

Urządzenia oddymiające

W przedmiotowym budynku stosowanie urządzeń oddymiających jak również innych rozwiązań techniczno-budowlanych zabezpieczających przed zadymieniem pionowych i poziomych ciągów komunikacji ogólnej nie jest wymagane.

Kurtyny dymowe wyposażone w systemy sterowania

nie dotyczy

Urządzenia zapobiegające zadymieniu

nie dotyczy

Przeciwpożarowy wyłącznik prądu

Zlokalizowany będzie na zewnątrz budynku.

Oświetlenie awaryjne - ewakuacyjne i zapasowe

w budynku nie jest wymagane stosowanie oświetlenia awaryjnego

Oświetlenie awaryjne - przeszkodowe (dodatkowe).

W budynku nie wymaga się oświetlenia przeszkodowego.

Drzwi, bramy przeciwpożarowe lub inne zamknięcia wyposażone w systemy sterowania.

Nie dotyczy.

Inne urządzenia lub instalacje służące bezpieczeństwu pożarowemu.

Nie dotyczy.

2.6.11. Przygotowanie obiektu do prowadzenia działań ratowniczych (w tym informacje o punktach poboru wody do celów przeciwpożarowych, nasadach służących do zasilania urządzeń gaśniczych i innych rozwiązaniach przewidzianych do tych działań oraz dźwigach dla ekip ratowniczych i prowadzących do nich dojściach).

Wewnętrzna instalacja wodociągowa przeciwpożarowa

Brak.

Nasady służące do zasilania urządzeń gaśniczych i inne rozwiązania przewidziane do zasilania urządzeń gaśniczych

Nie dotyczy.

Dźwigi dla ekip ratowniczych i prowadzące do nich dojścia

W budynku nie jest wymagany dźwig przystosowany do potrzeb ekip ratowniczych.

2.6.12. Usytuowanie budynku z uwagi na bezpieczeństwo pożarowe.

Kaplica jest budynkiem wolnostojącym, a odległość do najbliższego budynku wynosi 16,1 m. Ściana zewnętrzna przedmiotowego budynku od strony zbliżenia spełnia wymagania dla ściany oddzielenia przeciwpożarowego obu budynków, tj. wykonana jest z materiałów niepalnych, nierozprzestrzeniających ogień w klasie odporności ogniowej REI 240.

2.6.13. Rozwiązania zamienne (w stosunku do wymagań ochrony przeciwpożarowej zastosowanych na podstawie zgody, o której mowa w art. 6c pkt 1 lub 2 ustawy z dnia 24 sierpnia 1991 r. o ochronie przeciwpożarowej, w zakresie rozwiązań objętych projektem architektoniczno-budowlanym).

- brak

2.7. Warunki korzystania z obiektu przez osoby niepełnosprawne

Remont nie przewiduje wykonanie podjazdu dla niepełnosprawnych.

2.8. Wpływ obiektu na środowisko i jego wykorzystywanie oraz na zdrowie ludzi i obiekty sąsiednie

Zamierzenie budowlane nie kwalifikuje się jako przedsięwzięcie mogące potencjalnie negatywnie oddziaływać na środowisko, ludzi i obiekty sąsiednie. Określenia oddziaływania na środowisko dokonano na podstawie rozporządzenia RM z 10.09.2019 r. w sprawie przedsięwzięć mogących znacząco oddziaływać na środowisko ogłoszonego w Dz.U. 26.09.2019 r. Poz. 1839.

2.8.1. Odprowadzania ścieków oraz wód opadowych

Ścieków sanitarnych – brak. Wody opadowe są odprowadzane na powierzchnię terenu.

2.8.2. Emisja zanieczyszczeń gazowych i drgań

Brak emisji zanieczyszczeń gazowych i drgań.

2.8.3. Wpływ na drzewostan, powierzchnię ziemi, glebę, wody powierzchniowe i podziemne

Zamierzenie budowlane nie wpływa na w/w elementy otoczenia.

2.8.4. Zapotrzebowanie na energię

Nie dotyczy.

2.8.5. Analiza możliwości realizacji alternatywnych systemów zaopatrzenia w energię i ciepło

Nie dotyczy

3. ROZWIĄZANIA PROJEKTOWE

3.1 UKŁAD KONSTRUKCYJNY OBIEKTU

- zachowany bez zmian. Ściany murowane z cegły ceramicznej pełnej. Sklepienie kolebkowe, drewniane. Dach pokryty obecnie blachą stalową, docelowo dachówką ceramiczną.

3.2 IDEA

Obiekt był wielokrotnie naprawiany i remontowany i znajduje się pod ochroną konserwatora zabytków. Dotychczas obiekt był użytkowany jako kaplica cmentarna. Aktualnie, ze względu na jego stan techniczny nie może być dopuszczony do użytkowania.

Celem i ideą inwestora jest remont i konserwacja obiektu do bezpiecznego stanu użytkowania wraz z przywróceniem historycznego wyglądu w wersji oryginalnej.

3.3 FUNKCJA

Funkcja obiektu nie zmienia swojego charakteru i będzie stanowić nadal kaplicę cmentarną. Przywrócony zostanie historyczny wygląd zewnętrzny i historyczne funkcje.

4. Stan zachowania

4.1. Fundamenty i ściany fundamentowe

Ściany kaplicy posadowione są na fundamentach bezpośrednich. Ich stan techniczny jest stabilny, dobry. W trakcie prac budowlanych fundament należy odcinkowo odkopać do głębokości ok 40 cm i wyremontować. Wszystkie luźne kamienie powinny być wymurowane, cementowe tynki z cokołu powinny być w całości skute, a cegły w partii cokołowej poddane odsoleniu i ewentualnej wymianie.

4.2. Ściany

Konieczne jest podjęcie prac związanych z osuszeniem i uszczelnieniem ścian fundamentowych kaplicy. Stwierdzić trzeba, że wszelkie zabiegi zmierzające do osuszenia kaplicy będą skazane na niepowodzenie, bądź pociągną za sobą wysokie koszty jeżeli nie podejmie się zdecydowanego działania mającego na celu sprawne odprowadzenie wód opadowych na bezpieczną odległość od murów kaplicy.

Stan murów ceglanych

Mury kaplicy, zwłaszcza część w partii przyziemia, są najbardziej zagrożone. Główną tego przyczyną są zaniedbania eksploatacyjne, brak bieżących napraw, niesprawny system odprowadzenia wody, a przede wszystkim zastosowanie grubej warstwy tynku cementowego, który zatrzymuje wilgoć i sole w grubości muru. Strefa zawilgocenia i wysoleń sięga 3 i więcej metrów nad poziom gruntu, powodując szybko postępującą destrukcję murów.

Erozja murów jest bardzo posunięta. Niejednorodność i zła jakość cegły z pewnością mają tu decydujące znaczenie. Całe partie wątku lub pojedyncze cegły uległy zupełnej destrukcji.

Mury z cegieł, zwłaszcza w partii wysokiego cokołu, noszą ślady licznych napraw wykonywanych przy użyciu różnorodnych cegieł i zapraw. Zwłaszcza jakość robót wykonanych w XX wieku pozostawia wiele do życzenia. Widać zły dobór zapraw, położony na wapienne tynki, szczególnie w zwieńczeniu elewacji zachodniej. W wielu miejscach późniejsze cementowe zaprawy łuszczą się i odpadają.

Znacząca część murów ceglanych, pokryta jest cementowym tynkiem który jeszcze bardziej zwiększył destrukcję cegieł i wątku.

Stan tynków zewnętrznych

Tynki zewnętrzne na elewacji

Elewacja kaplicy pokryta jest warstwą nowych tynków, pod którymi – przynajmniej na części budynku kryją się starsze warstwy. Tynki zewnętrzne nie odpowiadają charakterem i technologią tynkom, historycznym. Są zbyt spoiste, na bazie cementu, chropowate, o ciemnoszarej tonacji. Ich wygląd koliduje z relikdami oryginalnych wypraw.

Łuszcząca się cementowa „skorupa” współczesnego narzutu, pod którym widoczny starszy tynk o cieplej barwie, zacierany na ostro, zapewne wykonany w okresie pod koniec XIX wieku. Taki rodzaj tynku jest znacznie bliższy charakterem wyprawom historycznym, którymi pierwotnie był wykończony budynek.

Odpadający tynk w przyziemiu odstania fragmenty wątku ceglanego.

Należy przewidzieć wykonanie kompleksowych prac konserwatorskich zarówno na powierzchni „epidemicznej” warstwy murów ceglanych jak i wykonanie zabiegów, których oddziaływanie będzie miało zasięg strukturalny ze szczególnym uwzględnieniem konsolidacji oryginalnych wątków oraz wzmocnieniu cegieł i spoin. Warunkiem *sine qua non* powodzenia prac jest wykonanie prawidłowego odprowadzenia wód opadowych, a ponadto naprawy murów i szycie murów w miejscach ich dotychczasowych spękań.

Niezbędne dla uzdrowienia murów w obrębie przyziemia fundamentów jest także dokonanie wymiany wypraw tynkarskich we wnętrzu na tynki wapienne.

Prace te należy prowadzić z uwzględnieniem możliwości odsłonięcia reliktdów monochromii we wnętrzu.

4.3 Sklepienia

Nad kaplicą znajduje się sklepienie kolebkowe, drewniane wykonane z wąskich desek malowanych na niebiesko.

Stan techniczny – sklepienie nad kaplicą jest zły. Drewno jest zawilgocone i mocno zaatakowane przez grzyby i mikroorganizmy.

Brak widocznych oznak nieprawidłowej pracy elementów konstrukcyjnych, z uwagi na niedostępność od strony poddasza trudne do określenia stan drewna.

4.4. Więżba dachowa

Więżba dachowa kaplicy wykonana prawdopodobnie z drewna sosnowego. Stan techniczny: zły

Więżba dachowa lekko porażona przez owady; widoczne żerowiska owadów, poluzowane, ciesielskie połączenia elementów konstrukcji. Widoczne również wady drewna takie jak podłużne pęknięcia i szczeliny powstałe w wyniku przesychnienia drewna

4.5. Pokrycie dachowe i obróbki blacharskie

Nad kaplicą i na sygnaturce pokrycie z blachy stalowej. Sygnaturka także z blaszanymi żaluzjami i iglicą zwieńczoną ozdobnym kutym krzyżem. W sygnaturce znajduje się dzwon. Stan mechanizmu dzwonu bardzo zły. Wymaga natychmiastowej interwencji

Stan techniczny: zły.

Pokrycie dachowe częściowo rozszczelnione. Część obróbek blacharskich wykonanych w sposób nieprawidłowy nie zapewniający odpowiedniej szczelności styku połaci dachowej ze ścianami.

4.6. Rynny dachowe i rury spustowe

System odprowadzenia wód opadowych z połaci dachowych - brak.

4.7. Izolacje

W okresie wnoszenia obiektu nie została wykonana izolacja pionowa i pozioma ścian fundamentowych, a także nie wykonano izolacji poziomych posadzek wewnątrz kaplicy. Zawilgocenia spowodowane są również znacznym podniesieniem poziomu terenu wokół kaplicy i ułożeniem polbruku. Materiał kamienny użyty do wykonania ścian fundamentowych stanowił jedyną izolację poziomą.

4.8. Podłoga - posadzka

W kaplicy posadzka betonowa. W wielu miejscach połamana wyszczerbiona, z licznymi wykruszeniami i pęknięciami.

Stan techniczny: zły.

Na taką ocenę złożyły się skutki eksploatacji i prac remontowych na całej powierzchni posadzki kaplicy.

4.9. Tynki i monochromie

Ściany pokryte tynkami wapienno-cementowymi, strefa cokołu wyprawy cementowe i betonowe w znacznym stopniu zdestruowane. Tynki pokryte farbami wapiennymi i emulsyjnymi. Tynki ze znacznymi odspojonymi strefami, odpadające fragmentami i osypujące się. W niższych partiach znacznie zawilgocone i pokryte glonami.

Stan techniczny: zły.

Zły stan techniczny tynków spowodowany jest wieloma czynnikami. Zniszczenia w strefie cokołowej spowodowane były brakiem izolacji poziomych i pionowych, a także zaciekaniami wody opadowej i nieszczelnością okien.

4.10. Stolarka drzwiowa

Do kaplicy prowadzą drzwi dwuskrzydłowe drewniane z prostą dekoracją poziomą.

Stan techniczny: zły. silnie porażone przez owady, w szczególności w dolnej partii z licznymi ubytkami w listwach. Drzwi zewnętrzne z łuszczącymi się powłokami malarskimi, ze śladami korozji biologicznej w strefie ramiaków dolnych.

4.11. Stolarka i ślusarka okienna

Okna kaplicy drewniane prostokątne z prostym podziałem szprosowym na dwie kolumny po 6 prostokątnych szkła i z półkolistym oknem w zwieńczeniu. Na narożnikach widoczne stalowe kątowniki wzmacniające konstrukcyjnie ramy. Wewnątrz dodatkowo stalowe kraty. W przyziemiu po dwa małe prostokątne okna z kratami w elewacji północnej i południowej do krypty.

Stan techniczny stolarki i ślusarki okiennej: bardzo zły.

W oknach i kratkach łuszczące się powłoki malarskie, kruszące się kity. Drewno silnie zdestruowane i zgnite.

4.12. Instalacje

Kaplica nie posiada żadnych instalacji. Nie jest wyposażona w instalacje elektryczną i ogromną

4.13. Schody zewnętrzne

Schody zewnętrzne prowadzące do kaplicy wykonane wtórnie z krawężników betonowych i polbruku.

Stan techniczny schodów: zły.

Schody pozapadane, pochyłe i poprzekrzywiane, nie spełniają warunków bezpieczeństwa i odbiegają od estetyki budowli.

4.14. Kłapa do krypty

Kłapa wykonana z drewna dębowego z metalowymi okuciami, o dwu skrzydłach na trzech zawiasach listwowych każde. Skrzydła umieszczone w drewnianej ramie..

Stan techniczny kłapy: zły.

Drewno w bardzo złym stanie, silnie zniszczone, pokryte prawdopodobnie wtórnymi resztkami ciemnej farby olejnej. Metalowe zawiasy nie sprawne wymagające prac naprawczych

4.15. Krypta

Pomieszczenie krypty silnie zawilgocone. Ściany pokryte tynkami w bardzo złym stanie.

Stan techniczny krypty: zły.

Tynki mocno zdestruowane, podobnie jak cegła.

4.16. Wyposażenie kaplicy

Ołtarz, nastawa i sygnaturka silnie zniszczone. Ołtarz i nastawa wykonane z narzutu i malowane, Sygnaturka metalowa z tytułusem, na drewnianym krzyżu.

Stan techniczny schodów: średnio dobry.

Wszystkie elementy silnie zawilgocone i zainfekowane mikroorganizmami. Liczne drobne ubytki i uszczerbienia na ołtarzu i nastawie. Kilka warstw przemalowań. Łuszcząca się farba.

5. PRACE KONSERWATORSKIE

5.1. PRACE INWENTARYZACYJNE I DOKUMENTACYJNE:

1. Wykonanie ortofotomapy powierzchni elewacji objętych pracami, dokumentującej stan zachowania przed rozpoczęciem prac konserwatorskich.
2. Wykonanie detalicznej dokumentacji fotograficznej wraz z typologią zniszczeń.
3. Wykonanie rysunkowej dokumentacji stanu zachowania elewacji na bazie opracowanej wcześniej typologii zniszczeń.
4. Rozpoznanie nawarstwień historycznych oraz wykonanie szczegółowej dokumentacji rysunkowej rezultatów rozpoznania.
5. Prowadzenie na bieżąco rysunkowej i fotograficznej dokumentacji miejsc pobrania próbek do badań fizyko - chemicznych.
6. Prowadzenie na bieżąco rysunkowej i fotograficznej dokumentacji ingerencji w substancję zabytkową (uzupełnienia ubytków, wymiana cegieł itp.).
7. Opracowanie projektów i wizualizacji 3D elementów objętych całkowitą lub częściową rekonstrukcją.
8. Wykonanie ortofotomapy powierzchni elewacji objętych pracami po zakończeniu zadania.
9. Opracowanie dokumentacji powykonawczej z dokładnym opisem przeprowadzonych prac.
10. Wyniki badań technologicznych należy opracować oddzielnie w 3 egzemplarzach.
11. Należy uwzględnić zabezpieczenie elewacji przeciwko ptakom. Zabezpieczenie winno uniemożliwić gniazdowanie oraz przebywanie ptaków na parapetach okiennych, w przestrzeniach strychowych oraz na detalu architektonicznym. Winno ono być wykonane w systemie kołców oraz siatek ECOPIC lub równoważnym.
12. Opracowanie dokumentacji powykonawczej z dokładnym opisem przeprowadzonych prac.

5.2. WYMIANA POKRYCIA DACHOWEGO, KONSERWACJA WIĘŻBY DACHOWEJ KAPLICY I SYGNATURKI

1. Demontaż istniejącego pokrycia dachowego, z blachy.
2. Demontaż krzyża ze zwieńczenia i pokrycia blacharskiego sygnaturki.
3. Demontaż dzwonu i całego mechanizmu.
4. Oczyszczenie powierzchni drewna więźby dachowej i sygnaturki za pomocą szczotek drucianych i przez „ostruganie” porażonych elementów.
5. Inwentaryzacja i określenie stanu zachowania poszczególnych elementów więźby dachowej i sygnaturki po demontażu pokrycia dachowego
6. Wykonać niezbędne naprawy zdestruowanych elementów konstrukcyjnych poprzez flekowanie, kołkowanie lub wymianę zgodnie z przeprowadzoną inwentaryzacją i oceną stanu zachowania.
7. Należy naprawić zniszczone i rozluźnione węzły i połączenia ciesielskie zgodnie z tradycyjnymi metodami ciesielskimi bez użycia metalowych złączy.
8. Dezynfekcja i dezynsekcja drewna np. Adolit M flussig, Multi GS lub równoważny.
9. Impregnacja i wzmocnienie elementów drewnianych żywicą syntetyczną np. Osolan lub równoważny.
10. Wykonanie rekonstrukcji kształtu sygnaturki i gzymsów pod otworem dzwonowym.
11. Scalenie estetyczne nowych elementów z historyczną więźbą dachową i sygnaturką.
12. Zabezpieczenie elementów drewnianych środkiem przeciw pożarowym Fobos lub równoważnym.
13. Wykonanie obróbek blacharskich, podokienników i gzymsów na sygnaturce z blachy miedzianej lub ocynku w zależności od badań i ustaleń oraz decyzji komisji konserwatorskiej.

14. Wykonanie nowego pokrycia z blachy lub dachówki. Decyzja zostanie podjęta po wykonaniu badań więźby w trakcie prac demontażowych i po komisyjnym zatwierdzeniu ostatecznej wersji.
15. Ewentualne założenie drewnianych maskownic szczytowych decyzje komisji konserwatorskiej
16. Wykonanie nowego pokrycia sygnaturki w naturalnej szarości z blachy ocynk lub miedź (decyzja komisji po przebadaniu więźby w trakcie prac rozbiórkowych.
17. Usunięcie wiatrownic i wykonanie nowego zawiesia do dzwonu.
18. Założenie orywnowania rur miedzianych lub ocynk 100 mm i rur spustowych 80 mm z zastosowaniem systemowych akcesorii i wykonanie systemu powierzchniowego odprowadzenia wód opadowych w formie rynsztoku.
19. Wykonanie instalacji odgromowej z sygnaturki, wg. Projektu Technicznego.
20. Opracowanie, impregnacja i zabezpieczenie widocznych elementów drewnianych – drewnochron ciemny dąb lub równoważny.
21. Zabezpieczenie sygnaturki siatką przeciw ptakom.

5.3. KONSERWACJA ELEWACJI CEGLANEJ TYNKOWANEJ KAPLICY.

1. Usunięcie wszystkich XX-wiecznych tynków oraz cementowych wypraw leżących na murze ceglanym i historycznych wyprawach wapienno-piaskowych.
2. Zabezpieczenie i podklejenie oraz doczyszczanie oryginalnych tynków.
3. Wykonanie koniecznych napraw murarskich wątku ceglanego.
4. Przegląd i klasyfikacja cegieł pod kątem ewentualnej wymiany.
5. Usunięcie całkowicie zdegradowanej cegły i rozebranie fragmentów muru zakwalifikowanych do przemurowania.
6. Przeprowadzenie zabiegów odsalających w partii przyziemia.
7. Wzmocnienie strukturalne zdestruowanych cegieł z zastosowaniem środków konserwatorskich dla cegły KSE 100 i KSE 300 lub równoważnych.
8. Uzupełnienie i wmurowanie brakujących cegieł w lico muru.
9. Przemurowanie luźnych fragmentów elewacji.
10. Uzupełnienie mniejszych ubytków w cegle zaprawami o odpowiedniej odporności na zewnętrzne warunki atmosferyczne.
11. Wypełnienie i naprawa pęknięć oraz szczelin powstałych w skutek pracy murów.
12. Uzupełnienie ubytków wyprawy historycznej w odpowiednio dobranym kolorze - rodzaj i charakter wyprawy zostanie wybrany po wykonaniu badań oryginalnych tynków w uzgodnieniu z Urzędem WKZ.

Należy wypełnić nie konstrukcyjne drobne rysy oraz podkleić rozwarstwienia tynków. Dobór materiałów do poszczególnych etapów prac będzie przedyskutowany z nadzorem konserwatorskim.

Zalecane materiały do wypełnienia rys: Funcosil Historic Kalkspachtel Fein <3mm, Funcosil Historic Kalkspachtel 2-5mm, szpachlówka czysto wapienna f-my Keim do rys>5mm, lub Równoważne materiały do podklejania rozwarstwień: preparat wzmacniający w systemie KSE 500 STE Remmers z kruszywami A i B (w połączeniu ze wzmacnianiem struktury tynku preparatami KSE 100 i KSE 300), materiały oparte na wapnie dyspergowanym, preparaty oparte na tzw. nanocząsteczkowym wodorotlenku wapnia, preparaty z serii PLM (PLM-A, PLM-M firmy CTS), preparat Albaria firmy Bresciani lub inne materiały o optymalnych parametrach i odporności na czynniki zewnętrzne przetestowane w praktyce.

13. Założenie schlamów na parapetach i wystających elementach architektonicznych (np. Szlam elewacyjny na bazie wapna - Historic Schlämmputz -CL Grout Historic Remmers lub

równoważne). Zabezpieczenie szlamów : Bezbarwny: Funcosil WS = bezrozpuszczalnikowy lub Funcosil SNL = zawierający rozpuszczalnik; Kolor: powłoki na zewnątrz - farba Color LA, w razie potrzeby zastosować laserunek / powłoka wewnątrz z Color Si lub Color CL Historic

14. Uzupełnienie ubytków w tynkach:

W zależności od wielkości ubytków do tego celu należy zastosować materiały oparte na tradycyjnych technologiach wapiennych (np. Remmers Historic Kalkspatzenmörtel, Funcosil Historic Kalkspachtel lub równoważne) bez dodatku innych spoiw, lub z dodatkiem spoiwa trasowego, o parametrach zbliżonych do wypraw historycznych na elewacji.

15. Wyprowadzenie kształtów gzymsów i parapetów.

16. Scalenie kolorystyczne tynków, punktowanie i ewentualna rekonstrukcja warstwy malarskiej w wyprawach tynkarskich.

Prace scalające i rekonstrukcyjne należy wykonać przy użyciu tradycyjnych technik malarskich w celu uzyskania zbliżonego do oryginału efektu estetycznego. Przy doborze techniki należy się kierować poza tym uzyskaniem wysokiej odporności na warunki zewnętrzne. Sugeruje się użycie czysto wapiennych farb ze spoiwem z wapna dyspergowanego (Remmers Funcosil Historic Kalkfarbe i Funcosil Historic Kalk-Volltonfarbe lub równoważne). W przypadku punktowań i scaleń kolorystycznych należy poza tym kierować się parametrem odwracalności materiałów.

W przypadku elementów przeznaczonych do hydrofobizacji może być brana pod uwagę technika malarska oparta na emulsji silikonowej (np. farby Historic Lasur firmy Remmers lub równoważne)

Zakres wymalowań i rekonstrukcji malarskich będzie dyskutowany z nadzorem konserwatorskim.

17. Hydrofobizacja

Należy wziąć pod uwagę przeprowadzenie zabiegu hydrofobizacji strukturalnej wybranych elementów elewacji, zwłaszcza detali kamiennych oraz poziomych i skośnych powierzchni narażonych na stałe zaleganie wody i śniegu, a także wypraw tynkarskich. Decyzja o zakresie hydrofobizacji oraz dobór środków do tego celu zostanie podjęta w uzgodnieniu z nadzorem konserwatorskim. Zabieg ten należy prowadzić do maksymalnego nasycenia powierzchni impregnowanej preparatem, a następnie powtórzyć kilkakrotnie.

18. Wykonanie obróbek blacharskich blachą miedzianą parapetów okiennych i okapników.

5.4. PRACE ZIEMNE I PRACE PRZY FUNDAMENCIE

1. **Prace konserwatorskie przy fundamencie kamiennym** – odcinkowe odkopanie do głębokości ok 40 cm fundament od strony zewnętrznej, wykonanie wszystkich koniecznych przemurowań wątku kamiennego i uzupełnienie fugowania. A następnie ułożenie cienkiej warstwy gliny i zasypanie wykopu ziemią.
2. **Obniżenie i wyprofilowanie spadku terenu wokół kaplicy.** Należy usunąć w bezpośrednim sąsiedztwie muru kaplicy kostkę z polbruku i wykonać opaskę z izolacją z naturalnej gliny i ziemi z trawą.
3. Wyprofilowanie rynsztoków w celu wykonania napowierzchniowego odprowadzenia wody opadowej od wschodniej strony

5.5. WYKONANIE NOWYCH SCHODÓW

1. Rozebranie współczesnych schodów z polbruku – wywiezienie podbudowy i polbruku.
2. Wykonanie nowej podbudowy i wyprofilowanie spadku terenu wokół kaplicy. należy usunąć w bezpośrednim sąsiedztwie muru kaplicy kostkę z polbruku i wykonać opaskę z izolacją z naturalnej gliny i ziemi z trawą.
3. Poddanie konserwacji granitowego progu i uzupełnienie podobnym granitem górnego spocznika do wymiaru 89 x 161 cm.

4. Wykonanie schodów z bloków granitowych płomieniowanych, na podbudowie cementowej.
5. Założenie fugi

STAROSTWO POWIATOWE
w ZAMBROWIE
ul. Fabryczna 3
18-300 Zambrów

5.6. KONSERWACJA STOLARKI DRZWIOWEJ.

1. Należy dokonać przeglądu poszczególnych elementów konstrukcyjnych oraz stolarskich pod kątem stanu zachowania oraz rozpoznania budowy technicznej i rodzaju opracowania powierzchni. Dopuszcza się możliwość, że elementy wtórne nie spełniające swej funkcji i bardzo zniszczone muszą być zastąpione nowymi.
2. Odślonięcie oryginalnych warstw wymalowani na stolarce drzwiowej i ustalenie pierwotnej kolorystyki
3. Podklejenie i zabezpieczenie historycznej warstwy malarskiej.
4. Dezynfekcja i dezynsekcja drewna.
5. Impregnacja wzmacniająca strukturalnie zniszczonych elementów stolarki.
6. Wykonanie koniecznych napraw stolarskich i wstawienie fleków drewnem dobranym gatunkowo do poszczególnych elementów.
7. Założenie gruntów w miejscach ubytków
8. Scalenie kolorystyczne kitów i nowych wstawek z oryginalna warstwą malarska stolarki drzwiowej. Należy przewidzieć malowanie laserunkowe lub półkryjące.
9. Wszystkie elementy okuciowe w stolarce należy poddać kompleksowej konserwacji wg metodyki podanej poniżej, a następnie zamontować na swoich pierwotnych miejscach. Ewentualna rekonstrukcja okuć, klamek i zawiasów oraz innych elementów metalowych stolarki.

UWAGA: *W przypadku bardzo złego stanu drewna i ustaleniu wtórnej proveniencji drzwi dopuszcza się możliwość wymiany stolarki drzwiowej i jej rekonstrukcji zgodnie z historycznymi wzorami drzwi o układzie listew w formie kwadratów. Wg Projektu Technicznego*

5.7. KONSERWACJA OKIEN I KRAT

Okna boczne

1. Oczyszczenie krat metalowych z nawarstwień w postaci przemalowań i produktów korozji metalu.
2. Naprawy ślusarskie
3. Zabezpieczenie metalu kortaniną
4. Trzykrotne malowanie elementów metalowych wysokiej jakości farbą chemoutwardzalną do metalu zgodnie z ustaloną kolorystyką.
5. Demontaż skrzydeł.
6. Rozszklenie ram, oczyszczenie z nawarstwień łuszczącej się warstwy malarskiej.
7. Dezynsekcja i dezynfekcja obiektu
8. Impregnacja strukturalna drewna np. Osolan K lub równoważny.
9. Wykonanie wszystkich koniecznych napraw stolarskich. Bierze się pod uwagę możliwość wymiany całych fragmentów okien na nowe, w przypadku jakby ich stan uniemożliwiał osiągnięcie planowanego efektu prac konserwatorskich.
10. Usunięcie stalowych narożników i zastąpienie ich nowymi.
11. Malowanie drewnianych okien systemową farbą Rafalin firmy Remers lub równoważną, po wcześniejszej impregnacji i zagruntowaniu Isolirengrunt Remmers i IG 10 lub równoważnymi preparatami
12. Wykonanie szkła w kaplicy – szkłem ręcznie ciągniętym o naturalnej barwie.

13. Wykonanie dodatkowego szklenia od wewnątrz szybą ciepłą- pakiet dwuszybowy z zachowaniem podziałów szprosów. *Wg Projektu Technicznego*

STAROSTWO POWIATOWE
w ZAMBROWIE
ul. Fabryczna 3
18-300 Zambrow

Okno okulus

14. Demontaż kulusa.
15. Rozszklenie, oczyszczenie z nawarstwień tłuszczącej się warstwy malarskiej.
16. Dezynsekcja i dezynfekcja obiektu
17. Impregnacja strukturalna drewna np. Osolan K lub równoważny.
18. Wykonanie wszystkich koniecznych napraw stolarskich. Bierze się pod uwagę możliwość wymiany całych fragmentów okien na nowe, w przypadku jakby ich stan uniemożliwiał osiągnięcie planowanego efektu prac konserwatorskich.
19. Usunięcie stalowych łączników i wprowadzenie w ich miejsce wzmocnień stolarskich.
20. Malowanie drewnianych okien systemową farbą Rafalin firmy Remers lub równoważną, po wcześniejszej impregnacji i zagruntowaniu Isolirengrunt Remmers i IG 10 lub równoważnymi preparatami
21. Wykonanie szkła w kaplicy – szkłem ręcznie ciągniętym o naturalnej barwie.
22. Wykonanie dodatkowego szklenia od wewnątrz szybą ciepłą- pakiet dwuszybowy.

Okna do krypty

23. Oczyszczenie krat metalowych z nawarstwień w postaci przemalowań i produktów korozji metalu.
24. Naprawy ślusarskie
25. Zabezpieczenie metalu kortaniną
26. Trzykrotne malowanie elementów metalowych wysokiej jakości farbą chemoutwardzalną do metalu zgodnie z ustaloną kolorystyką.
27. Demontaż ram.
28. Rozszklenie ram, oczyszczenie z nawarstwień tłuszczącej się warstwy malarskiej.
29. Impregnacja strukturalna drewna np. Osolan K lub równoważny.
30. Wykonanie wszystkich koniecznych napraw stolarskich. Bierze się pod uwagę możliwość wymiany całych fragmentów okien na nowe, w przypadku jakby ich stan uniemożliwiał osiągnięcie planowanego efektu prac konserwatorskich.
31. Usunięcie stalowych narożników i zastąpienie ich nowymi.
32. Malowanie drewnianych okien systemową farbą Rafalin firmy Remers lub równoważną, po wcześniejszej impregnacji i zagruntowaniu Isolirengrunt Remmers i IG 10 lub równoważnymi preparatami
33. Wykonanie dodatkowego szklenia od wewnątrz szybą ciepłą- pakiet dwuszybowy.

Dwa otwory w zwieńczeniu elewacji zachodniej

34. Demontaż okiennic.
35. Oczyszczenie z nawarstwień tłuszczącej się warstwy malarskiej.
36. Dezynsekcja i dezynfekcja obiektu
37. Impregnacja strukturalna drewna np. Osolan K lub równoważny.
38. Wykonanie wszystkich koniecznych napraw stolarskich. Bierze się pod uwagę możliwość wymiany całych fragmentów okien na nowe, w przypadku jakby ich stan uniemożliwiał osiągnięcie planowanego efektu prac konserwatorskich.
39. Malowanie drewnianych okiennic systemową farbą Rafalin firmy Remers lub równoważną, po wcześniejszej impregnacji i zagruntowaniu Isolirengrunt Remmers i IG 10 lub równoważnymi preparatami

5.8. KONSERWACJA SKLEPIEŃ I ŚCIAN WEWNĘTRZNYCH W KOŚCIELE

1. Usunięcie grubej warstwy farb z powierzchni ścian.
2. Odsłonięcie historycznych warstw pobiał i monochromii
3. Doczyszczenie powierzchni pobiał i monochromii.
4. Częściowe usunięcie starych kitów.
5. Dezynfekcja odsłoniętych tynków - 2% roztwór BiotinuR w alkoholu – dezynfekcja polichromii.
6. Konsolidacja tynków i pobiał - 3% roztwór Paraloidu w acetonie – utrwalanie warstwy pobiał, syntetyczne wapno hydrauliczne PLM- AL., dyspersja wodna żywicy akrylowej Primal AC 33
7. Wykonanie koniecznych napraw murarskich wątku ceglanego.
8. Przegląd i klasyfikacja cegieł pod kątem ewentualnej wymiany.
9. Usunięcie całkowicie zdegradowanej cegły i rozebranie fragmentów muru zakwalifikowanych do przemurowania.
10. Przeprowadzenie zabiegów odsalających.
11. Wzmocnienie strukturalne zdestruowanych cegieł z zastosowaniem środków konserwatorskich dla cegły.
12. Przemurowanie luźnych fragmentów ścian.
13. Uzupełnienie mniejszych ubytków w cegle zaprawami mineralnymi.
14. Wypełnienie i naprawa pęknięć oraz szczelin powstałych w skutek pracy murów. Do wypełnienia i naprawy pęknięć oraz szczelin powstałych wskutek pracy murów należy stosować technologię Hilti lub równoważną.
15. Założenie kitów i łat wapienno – piaskowych - zaprawa wapienno-piaskowa (wapno lasowane i piasek kwarcowy w proporcji 1:2,5 z niewielkim dodatkiem żywicy akrylowej Primal E 330)
16. Uzupełnienie pobiał - pobiata wapienna (wapno dołowane 1:1 z woda, z dodatkiem Primału AC 33, pokostu lnianego, mleka i pigmentów MIXOL)
17. Wykonanie retuszy scalającego- farby akwarelowe i temperowe Winsor&Newton oraz Karmański – retusz warstwy malarskiej
18. Wykonanie dokumentacji konserwatorskiej

5.9. KONSERWACJA POSADZKI

1. Przed przystąpieniem do prac konserwatorskich należy wykonać dokumentację fotograficzną, rysunkową oraz stanu zachowania obiektu.
2. Skucie betonowej wylewki.
3. Wykonanie wylewki pod ułożenie płytek cementowych w odpowie dobranym wzorze.
4. Ułożenie płytek cementowych zamówionych i dedykowanych do kaplicy wg. Projektu Technicznego

5.10 KONSERWACJA KRYPTY

1. Prace archeologiczne, antropologiczne, uporządkowanie krypty wg programu prac i odrębnego pozwolenie WUOZ na prace archeologiczne.
2. Czasowe przeniesienie pochówków na okres remontu krypty.
3. Usunięcie wszystkich XX-wiecznych tynków oraz wszystkich zasolonych i zawilgoconych wypraw leżących na murze ceglanym.
4. Wykonanie koniecznych napraw murarskich wątku ceglanego.
5. Przegląd i klasyfikacja cegieł pod kątem ewentualnej wymiany.
6. Usunięcie całkowicie zdegradowanej cegły i rozebranie fragmentów muru zakwalifikowanych do przemurowania.
7. Przeprowadzenie zabiegów odsalających w partii przyziemia.

8. Wzmocnienie strukturalne zdestruowanych cegieł z zastosowaniem środków konserwatorskich dla cegły KSE 100 I KSE 300 lub równoważnych.
9. Uzupełnienie i wmurowanie brakujących cegieł w lico muru.
10. Przemurowanie luźnych fragmentów ścian.
11. Uzupełnienie mniejszych ubytków w cegle zaprawami o odpowiedniej odporności na zewnętrzne warunki atmosferyczne.
12. Wypełnienie i naprawa pęknięć oraz szczelin powstałych w skutek pracy murów.
13. Uzupełnienie fugowania - trassfuga

STAROSTWO POWIATOWE
w ZAMBROWIE
ul. Fabryczna 3
18-300 Zambrów

5.11 KONSERWACJA KLAPY WEJCIA DO KRYPTY

1. Oczyszczenie elementów metalowych, zawiasów, okuć, z nawarstwień w postaci przemalowań i produktów korozji metalu.
2. Naprawy ślusarskie.
3. Zabezpieczenie metalu kortaniną
4. Trzykrotne malowanie elementów metalowych wysokiej jakości farbą chemoutwardzalną do metalu zgodnie z ustaloną kolorystyką.
5. Malowanie farbą czarną matowa do metalu Antic graphit schwarz matt EDDI SCHMIED lub równoważną
6. Demontaż skrzydeł.
7. Dezynsekcja i dezynfekcja obiektu
8. Impregnacja strukturalna drewna np. Osolan K lub równoważny.
9. Wykonanie wszystkich koniecznych napraw stolarskich.
10. Malowanie drewnianych elementów środkiem zabezpieczającym np. drewnochron kolor ciemny dąb.
11. Zabezpieczenie powierzchni klapy woskiem do drewna.

5.12 KONSERWACJA STROPU DREWNIANEGO

1. Ostrożny demontaż desek stropowych.
2. Oczyszczenie z nawarstwień łuszczącej się warstwy malarskiej.
3. Dezynsekcja i dezynfekcja obiektu
4. Impregnacja strukturalna drewna np. Osolan K lub równoważny.
5. Wykonanie wszystkich koniecznych napraw stolarskich. Bierze się pod uwagę możliwość wymiany całych desek, w przypadku jakby ich stan uniemożliwiał będzie osiągnięcie planowanego efektu prac konserwatorskich.
6. Malowanie stropu systemową farbą Rafalin firmy Remers lub równoważną, po wcześniejszej impregnacji i zagruntowaniu Isolirengrunt Remmers i IG 10 lub równoważnymi preparatami
7. Montaż desek stropowych po konserwacji. *Wg Projektu Technicznego*

5.13 KONSERWACJA DZWONU

1. Wykonanie dokumentacji opisowej i fotograficznej stanu zachowania.
2. Demontaż dzwonu i konstrukcji zawiesia.
3. Oczyszczenie z zanieczyszczeń – chemicznie skansol i mechanicznie wełna stalowa 000 z pozostawieniem naturalnej patyny.
4. Zabezpieczenie powierzchni dzwonu paraloidem B 44.
5. Wykonanie rekonstrukcji brakujących elementów okuć i ćwieków.
6. Zabezpieczenie antykorozyjne wszystkich okuć i zawiesi – preparat firmy Sika.
7. Pomalowanie elementów żelaznych farbą ochronną - farba czarna matowa grafitowa firmy Eddi Schmiedt .
8. Osadzenie i montaż dzwonu, regulacja na zawiesiach.

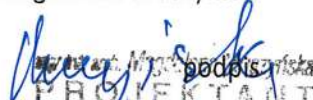
9. Zainstalowanie automatycznego systemu wybijania.

5.14 KONSERWACJA WYPOSAŻENIA WNĘTRZA

1. Zabezpieczanie elementów metalowych przed korozją: Sika FerroGard 903 (firmy Sika Poland) – stosowany w formie iniekcji zabezpieczających osadzone wewnątrz muru fragmenty kotew, oczyszczanie fragmentów ponad powierzchnią muru z produktów korozji za pomocą mikropiaskarki (piasek), pokrycie preparatem antykorozyjnym ZINGA firmy Zingametall Poland oraz zunifikowanie farbą do metalu.
2. Prace konserwatorskie przy mencie ołtarza polegające na: oczyszczeniu, usunięciu przemalowań, wykonaniu koniecznych uzupełnień warstwy tynku, opracowanie kitów, wzmocnienie i podklejenie tynków, wykonanie nowego kamiennego blatu z wycięciem na portatyl, scalenie kolorystyczne i retusz mensy.
3. Prace konserwatorskie przy nastawie ołtarza polegające na: oczyszczeniu, usunięciu przemalowań, wykonaniu koniecznych uzupełnień warstwy tynku, opracowanie kitów, wzmocnienie i podklejenie tynków, scalenie kolorystyczne i retusz nastawy.
10. Prace konserwatorskie przy krucyfiksie polegające na : Oczyszczenie z zanieczyszczeń – chemicznie skansol i mechanicznie wełna stalowa 000, zabezpieczenie powierzchni krucyfiksę paraloidem B 44.

Architektura mgr inż. arch.
izba

Magdalena Muszyńska


podpis
PROJEKTANT
w spec. architektonicznej i inż. ogólnodostępnej
upr. PO-0841

Architektura i konstrukcja inż.
izba

Romuald Muszyński


podpis
PROJEKTOWANIE I NADZÓR INWESTORSKI
inż. Romuald Muszyński
specjalność konstrukcyjna
Nr upr. Bł. 170/70 z dn. 29.12.1977
12-200 Pisz, MALDANIN 18c
tel. 087 42324 77, kom. 601 859 371
NIP 849-102-37-75 REGON 790036440

6. DOKUMENTACJA FOTOGRAFICZNA

STAROSTWO POWIATOWE
w ZAMBROWIE
ul. Fabryczna 3
18-200 Zambrow

PROJEKT

ARCHITEKTONICZNO - BUDOWLANY

**REMONT KONSERWATORSKO-BUDOWLANY NEOROMAŃSKIEJ KAPLICY RODZINY
WOYCZYŃSKICH**

Zdjęcia z zewnątrz.



Zambrow kaplica rodziny Woyczyńskich z 1870 r., elewacja zachodnia.



Zambrow kaplica rodziny Woyczyńskich z 1870 r., elewacja widok z północnego zachodu.



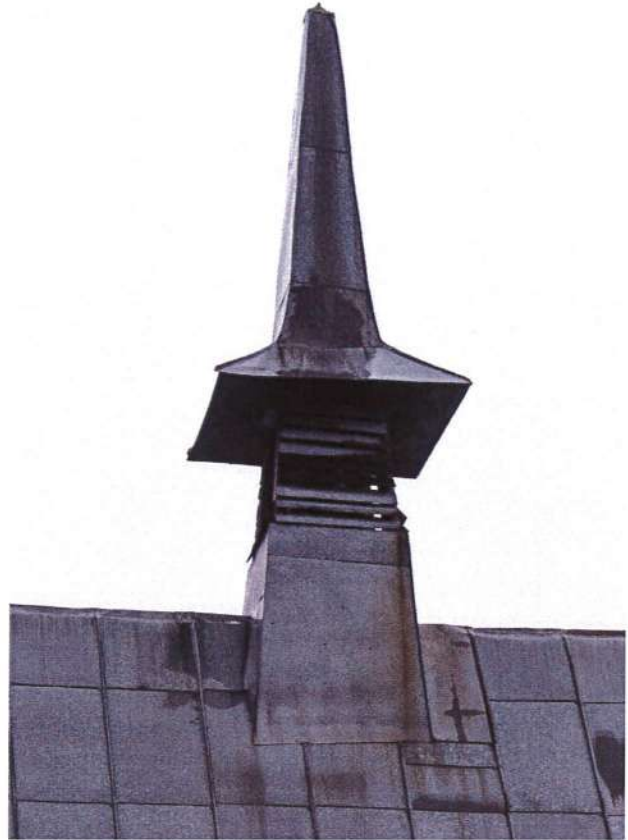
Zambrow kaplica rodziny Woyczyńskich z 1870 r., elewacja północna.



Zambrow kaplica rodziny Woyczyńskich z 1870 r., elewacja południowa.



Zambrów kaplica rodziny Woyczyńskich z 1870 r., elewacja
widok z południowego zachodu.



Zambrów kaplica rodziny Woyczyńskich z 1870 r., stan
zachowania sygnaturki.



Zambrów kaplica rodziny Woyczyńskich z 1870 r., elewacja
widok z północnego wschodu.



Zambrów kaplica rodziny Woyczyńskich z 1870 r., elewacja
widok z południowego wschodu.



Zambrow kaplica rodziny Woyczyńskich z 1870 r., elewacja wschodnia, okulus.

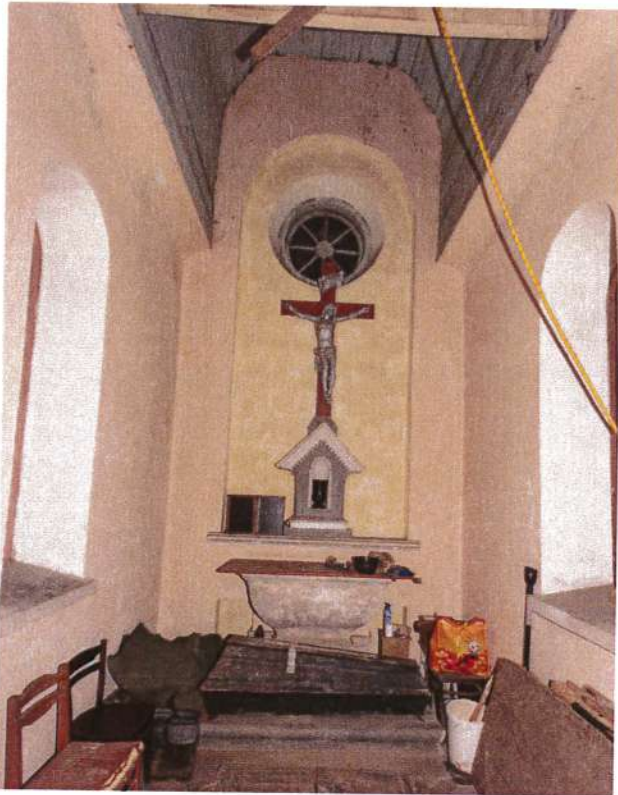


Zambrow kaplica rodziny Woyczyńskich z 1870 r., elewacja wschodnia stan przyziemia.

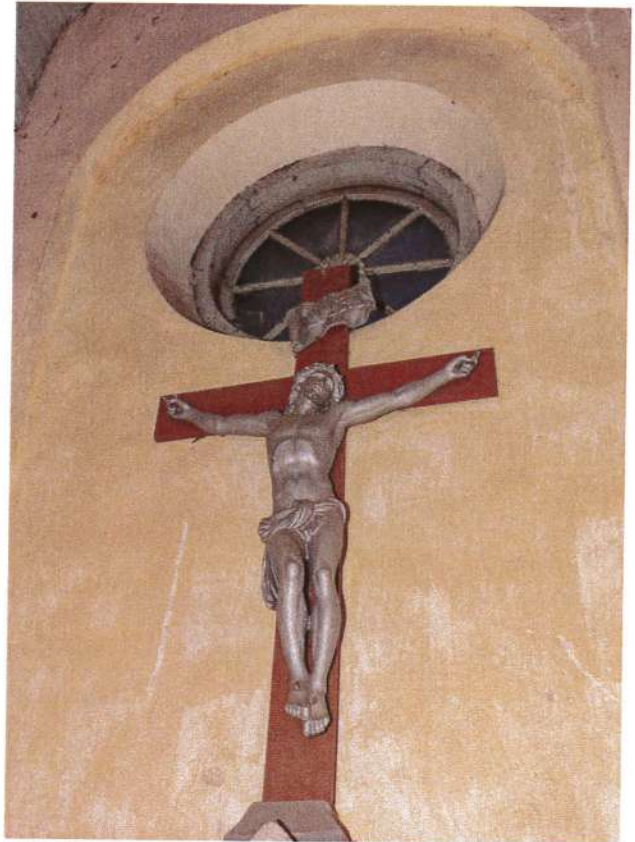


Zambrow kaplica rodziny Woyczyńskich z 1870 r., elewacja zachodnia, stan tynków - widoczne historyczne tynki pod warstwą cementowej skorupy.

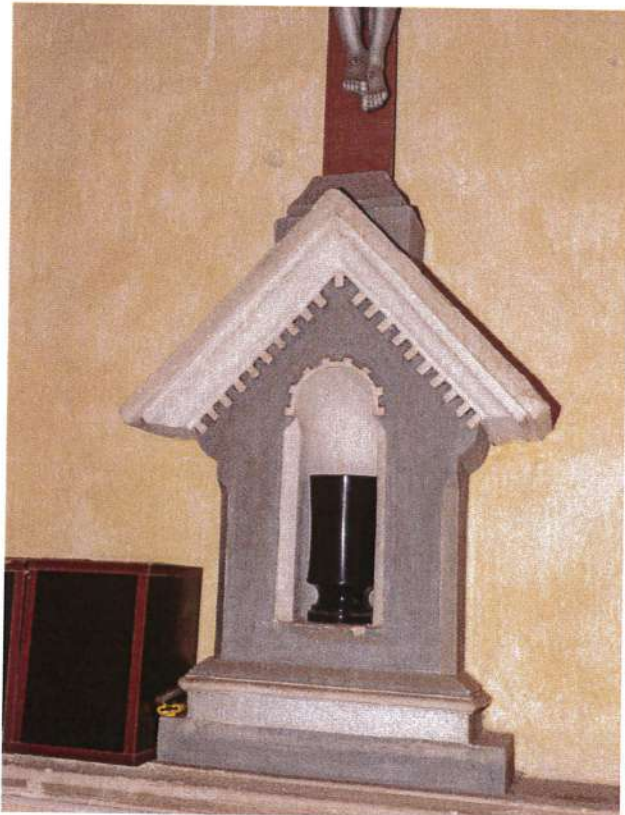
Zdjęcia wewnątrz.



Zambrów kaplica rodziny Woyczyńskich z 1870 r., widok wnętrza na ołtarz.



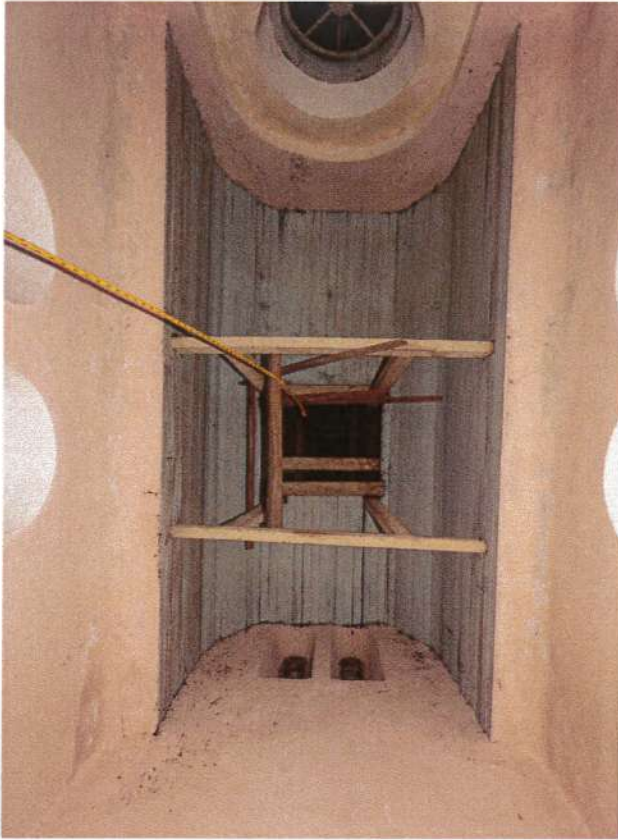
Zambrów kaplica rodziny Woyczyńskich z 1870 r., wewnątrz, pasyjka na wschodniej ścianie.



Zambrów kaplica rodziny Woyczyńskich z 1870 r., wewnątrz, nastawa.



Zambrów kaplica rodziny Woyczyńskich z 1870 r., wewnątrz, widoczna drewniana kłapa do krypty.



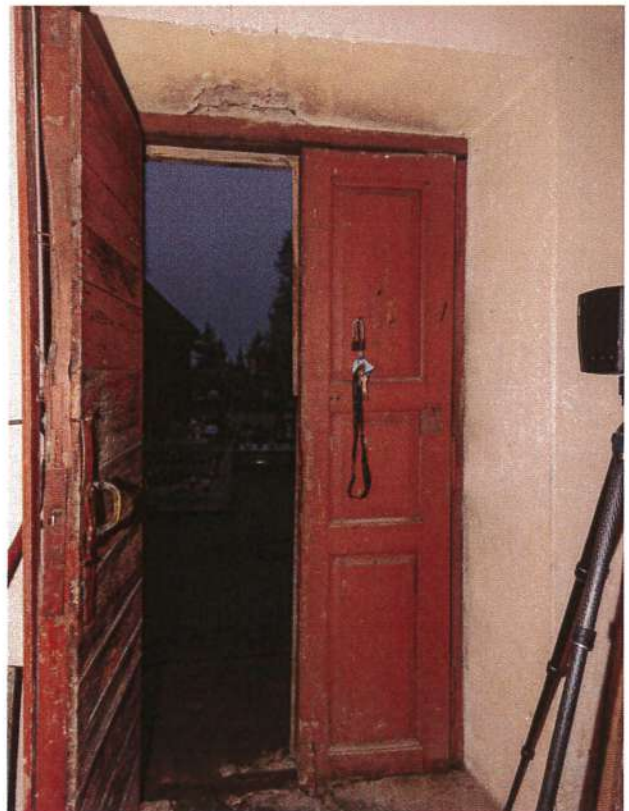
Zambrow kaplica rodziny Woyczyńskich z 1870 r., wewnątrz, widok na drewniane sklepienie z otworem dzwonowym.



Zambrow kaplica rodziny Woyczyńskich z 1870 r., wewnątrz, widoczne dwa otwory z okiennicami.



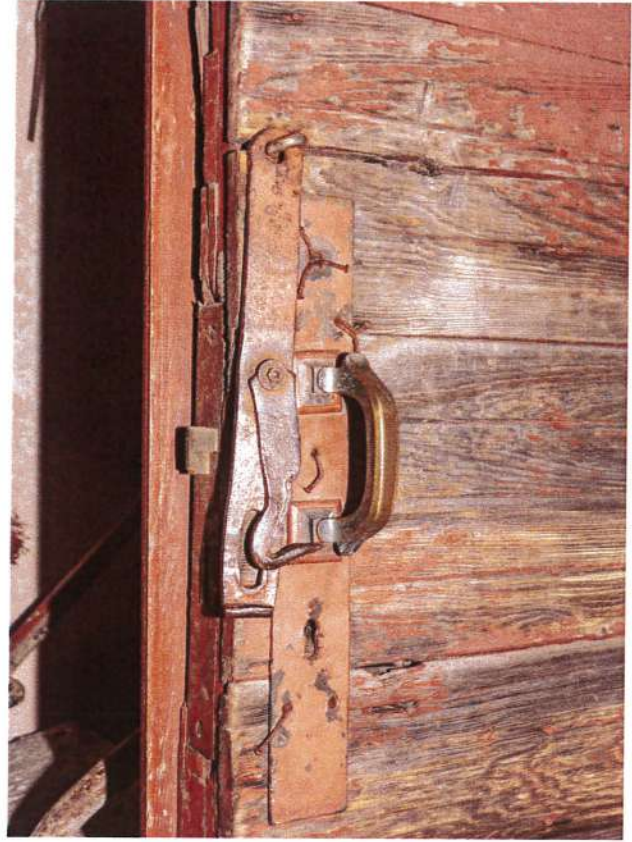
Zambrow kaplica rodziny Woyczyńskich z 1870 r., wewnątrz konstrukcja dzwonnicy na sygnaturce.



Zambrow kaplica rodziny Woyczyńskich z 1870 r., stolarka drzwiowa.



Zambrów kaplica rodziny Woyczyńskich z 1870 r., stolarka drzewiowa.



Zambrów kaplica rodziny Woyczyńskich z 1870 r., stolarka drzewiowa, fragment.



Zambrów kaplica rodziny Woyczyńskich z 1870 r., wewnątrz, mensa ołtarzowa.

7. DOKUMENTACJA RYSUNKOWA

STAROSTWO POWIATOWE
w ZAMBROWIE
ul. Fabryczna 3
18-300 Zambrów

7A	Część rysunkowa INWENTARYZACJA	
7A.1	Mapa do celów projektowych	39
7A.2	Rys.02 Inwentaryzacja kaplicy rodziny Woyczyńskich w Zambrowie – rzut przyziemia, skala 1:50	40
7A.3	Rys.03 Inwentaryzacja kaplicy rodziny Woyczyńskich w Zambrowie – rzut na poziomie okien, skala 1:50	41
7A.4	Rys.04 Inwentaryzacja kaplicy rodziny Woyczyńskich w Zambrowie – rzut sufitu, skala 1:50	42
7A.5	Rys.05 Inwentaryzacja kaplicy rodziny Woyczyńskich w Zambrowie – rzut dachu, skala 1:50	43
7A.6	Rys.06 Inwentaryzacja kaplicy rodziny Woyczyńskich w Zambrowie – elewacja zachodnia, elewacja 1, skala 1:50	44
7A.7	Rys.07 Inwentaryzacja kaplicy rodziny Woyczyńskich w Zambrowie – elewacja północna, elewacja 2, skala 1:50	45
7A.8	Rys.08 Inwentaryzacja kaplicy rodziny Woyczyńskich w Zambrowie – elewacja wschodnia, elewacja 3, skala 1:50	46
7A.9	Rys.09 Inwentaryzacja kaplicy rodziny Woyczyńskich w Zambrowie – elewacja południowa, elewacja 4, skala 1:50	47
7A.10	Rys.10 Inwentaryzacja kaplicy rodziny Woyczyńskich w Zambrowie – przekrój 1:1, skala 1:50	48
7A.11	Rys.11 Inwentaryzacja kaplicy rodziny Woyczyńskich w Zambrowie – przekrój 2:2, skala 1:50	49
7A.12	Rys.12 Inwentaryzacja kaplicy rodziny Woyczyńskich w Zambrowie – przekrój 3:3, skala 1:50	50
7A.13	Rys.13 Inwentaryzacja kaplicy rodziny Woyczyńskich w Zambrowie – przekrój 4:4, skala 1:50	51
7B	Część rysunkowa PAB	
7B.1	Rys.02 PAB kaplicy rodziny Woyczyńskich w Zambrowie – rzut przyziemia, skala 1:50	52
7B.2	Rys.03 PAB kaplicy rodziny Woyczyńskich w Zambrowie – rzut na poziomie okien, skala 1:50	53
7B.3	Rys.04 PAB kaplicy rodziny Woyczyńskich w Zambrowie – rzut sufitu, skala 1:50	54
7B.4	Rys.05 PAB kaplicy rodziny Woyczyńskich w Zambrowie – rzut dachu, skala 1:50	55

7B.5	Rys.06 PAB kaplicy rodziny Woyczyńskich w Zambrowie – elewacja zachodnia, elewacja 1, skala 1:50	56
7B.6	Rys.07 PAB kaplicy rodziny Woyczyńskich w Zambrowie – elewacja północna, elewacja 2, skala 1:50	57
7B.7	Rys.08 PAB kaplicy rodziny Woyczyńskich w Zambrowie – elewacja wschodnia, elewacja 3, skala 1:50	58
7B.8	Rys.09 PAB kaplicy rodziny Woyczyńskich w Zambrowie – elewacja południowa, elewacja 4, skala 1:50	59
7B.9	Rys.10 PAB kaplicy rodziny Woyczyńskich w Zambrowie – przekrój 1:1, skala 1:50	60
7B.10	Rys.11 PAB kaplicy rodziny Woyczyńskich w Zambrowie – przekrój 2:2, skala 1:50	61
7B.11	Rys.12 PAB kaplicy rodziny Woyczyńskich w Zambrowie – przekrój 3:3, skala 1:50	62
7B.12	Rys.13 PAB kaplicy rodziny Woyczyńskich w Zambrowie – przekrój 4:4, skala 1:50	63

KOPIA MAPY ZASADNICZEJ

skala 1:1000

obręb Zambrów
gm/ul Ostrowska 91
powiat zambrowski
woj.podlaskie
Ozn.kanc.: GK.6642.13

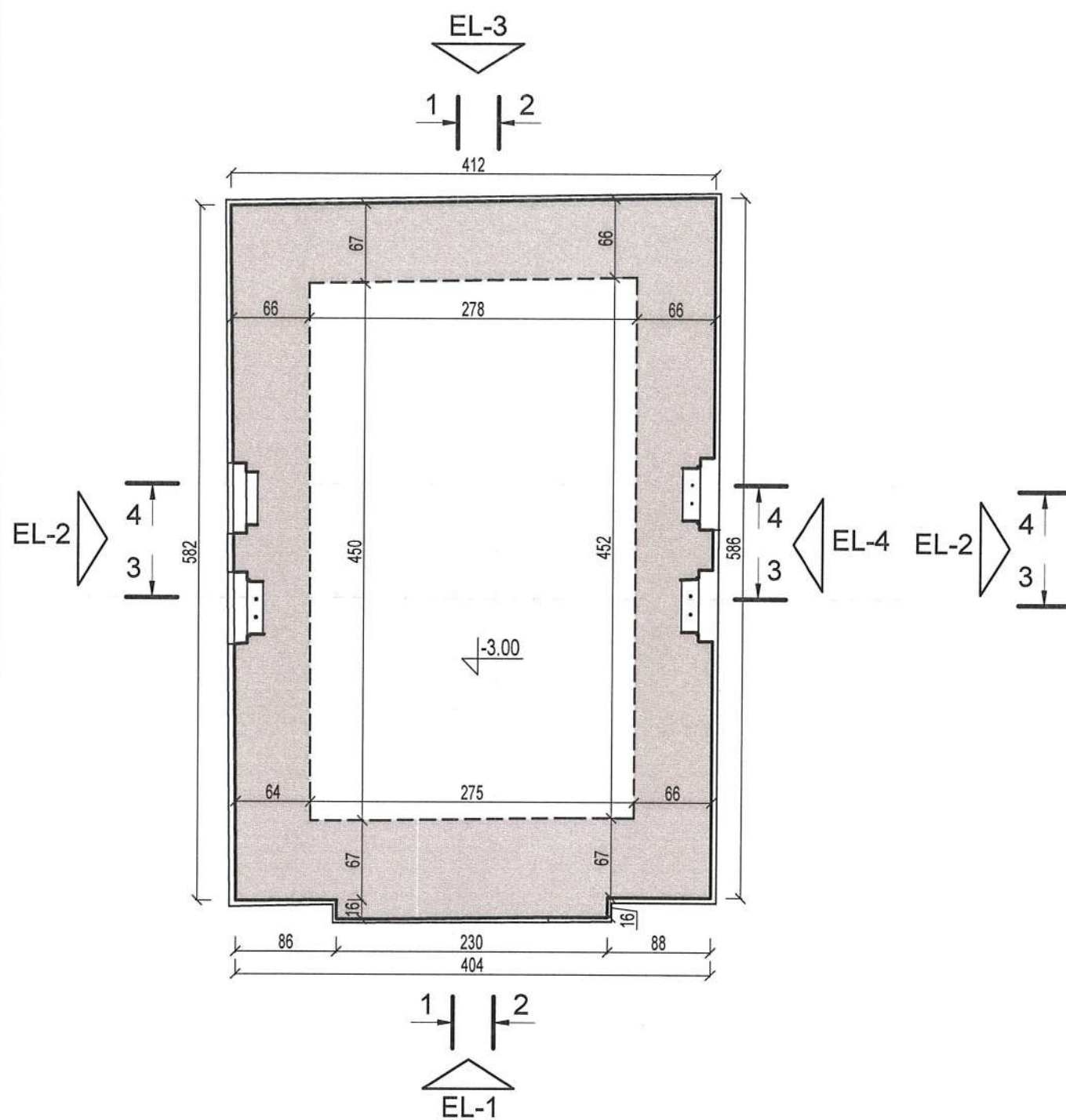


zakres planowanej inwestycji

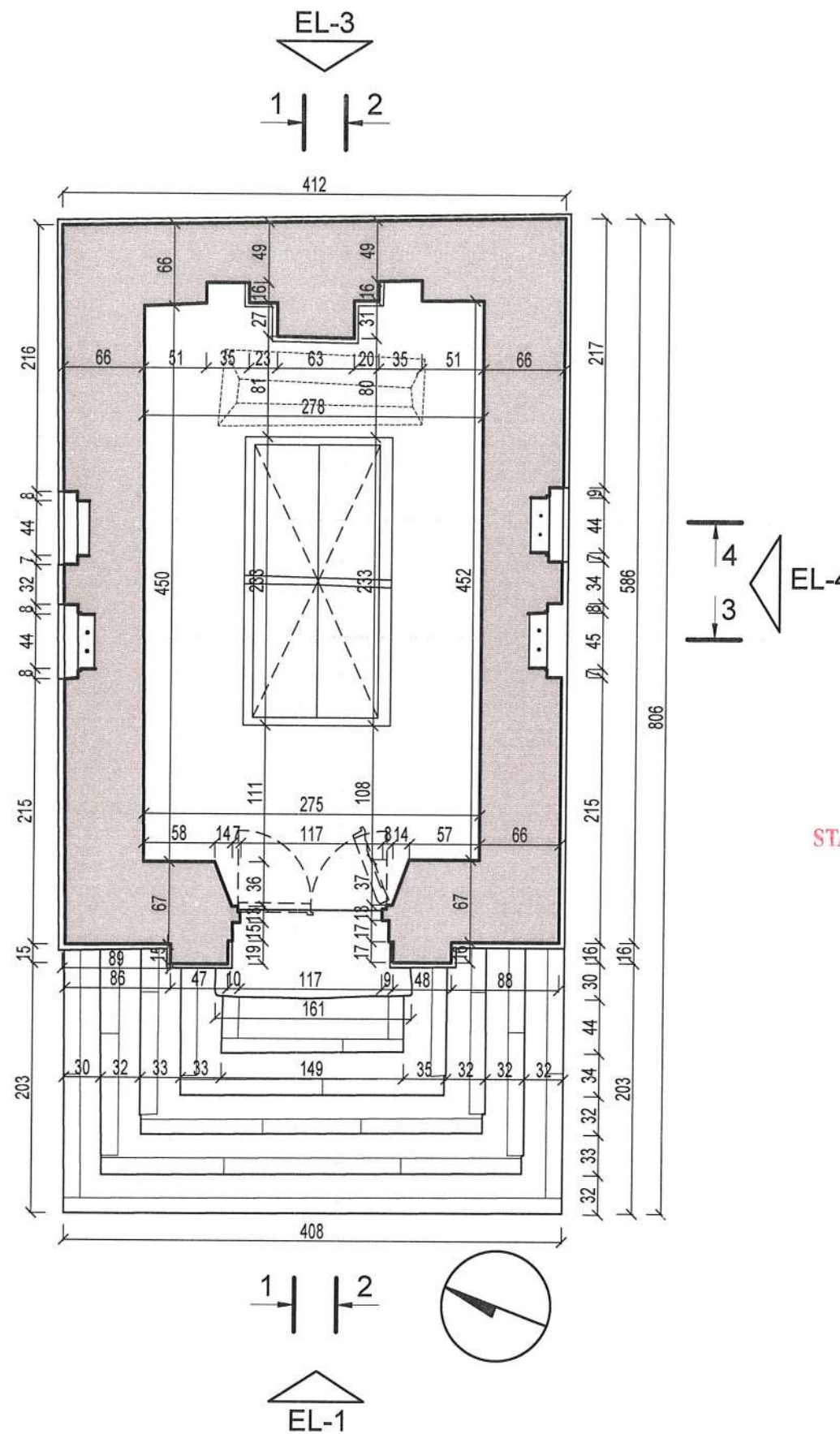
STAROSTWO POWIATOWE
w ZAMBRÓWIE
ul. Fabryczna 3
18-300 Zambrów

Nazwa organu prowadzącego parafowany zasób geodezyjny i kartograficzny	STAROSTA ZAMBRÓWSKI 18-300 Zambrów ul. Fabryczna 3
Identyfikator archiwalny materiale zasobu	PL-PZG.K. 7618 876/1
Nazwa opisu zasobu	MAPA ZASAD.
Data wykonania kopii materiale zasobu	2022-02-18
Imię, nazwisko i podpis osoby reprezentującej organ	INSPEKTOR

Zbigniew Rogowski



KAPLICA GROBOWA RODZINY WOYCZYŃSKICH W ZAMBROWIE
 RZUT PODZIEMIA,
 SKALA 1:50



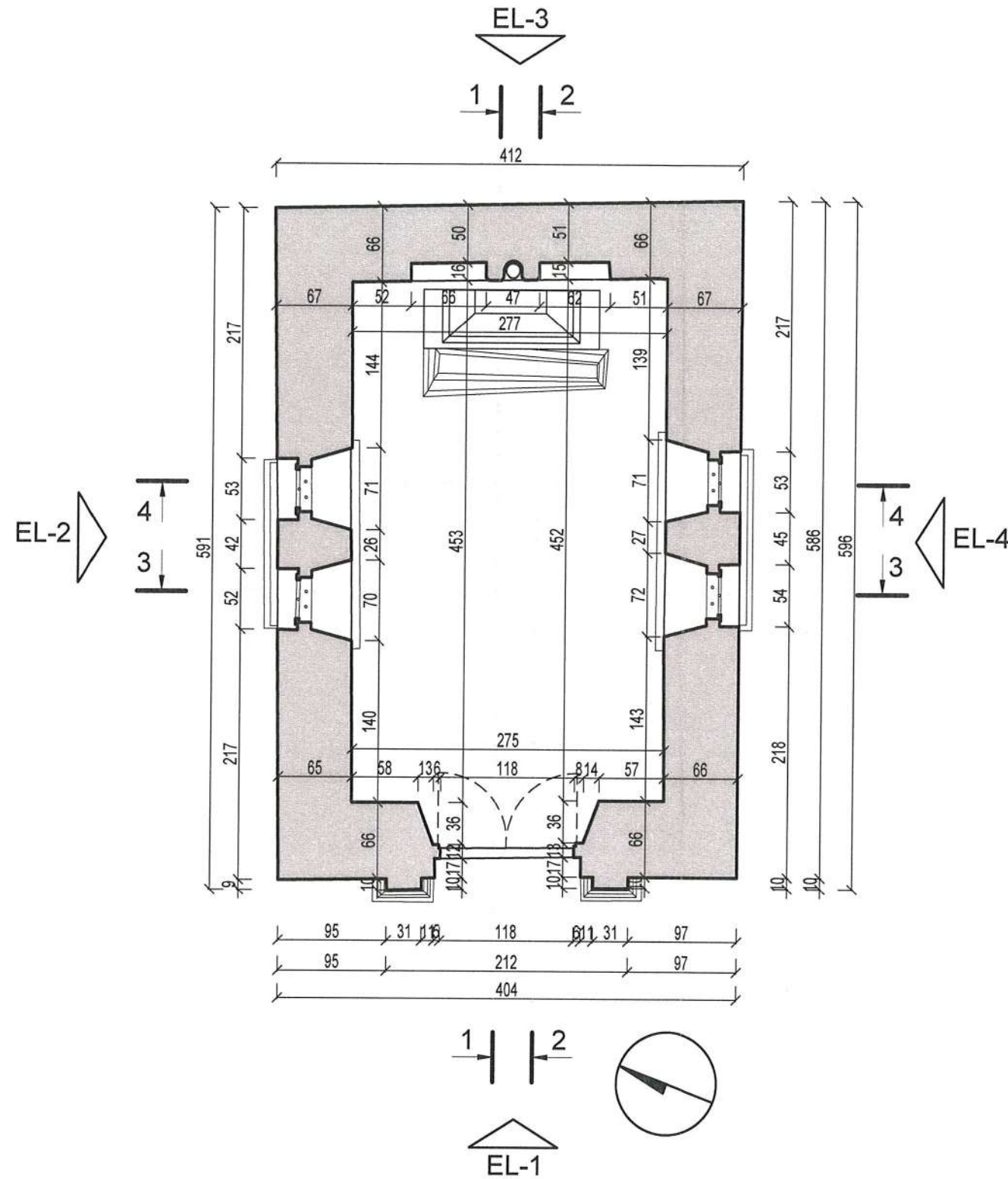
KAPLICA GROBOWA RODZINY WOYCZYŃSKICH W ZAMBROWIE
 RZUT 1,
 SKALA 1:50

UWAGA:
 WSZYSTKIE WYMIARY PODANE BEZ MIANA SĄ W CENTYMETRACH. NIE WOLNO ODMIERZAĆ ŻADNYCH WYMIARÓW Z RYSUNKÓW. PRZED ROZPOCZĘCIEM ROBÓT OBOWIĄZKIEM WYKONAWCY JEST DOKŁADNE ZAPOZNANIE Z PROJEKTEM ORAZ ISTNIEJĄCYMI WARUNKAMI NA PLACU BUDOWY. WYKONAWCA ROBÓT ZOBOWIĄZANY JEST SPRAWDZIĆ WSZYSTKIE WYMIARY W NATURZE I PRZEKAZAĆ INFORMACJE O ZMIANACH DO JEDNOSTKI PROJEKTOWEJ. WYKONANIE ROBÓT ZGODNE Z WYMAGANIAMI OKREŚLONYMI W POLSKICH NORMACH, CHYBA, ŻE OSTRZEJSZE WYMAGANIA ZOSTAŁY OKREŚLONE W DOKUMENTACJI PROJEKTU.



STAROSTWO POWIATOWE
 w ZAMBROWIE
 ul. Fabryczna 3
 18-300 Zambrow

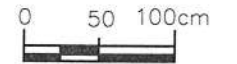
OBIEKT:	ZAMBROW, KAPLICA GROBOWA RODZINY WOYCZYŃSKICH			
INWESTOR:	PARAFIA RZYMSKO-KATOLICKA P.W. TRÓJCY PRZENAJŚWIETRZEJ W ZAMBROWIE			
ADRES:	18-300 ZAMBROW DZ.NR EW. 875, OBRĘB: 0001			
LOKALIZACJA:	WOJ. PODLASKIE, POW. ZAMBROWSKI, GM. ZAMBROW (GM. MIEJSKA)			
OPRACOWANIE:	PROJEKT ARCHITEKTONICZNO BUDOWLANY REMONT KONSERWATORSKO-BUDOWLANY NEOROMAŃSKIEJ KAPLICY RODZINY WOYCZYŃSKICH INWENTARYZACJA			
TEMAT RYS:	Rzut podziemia, Rzut 1			
ARCHITEKTURA PROJEKTANT:	arch. Olga Shtanina			
SPRAWDZAJĄCY:	<i>[Signature]</i>			
Faza projektu	Nr rys.	l. rysunków	Data:	Skala:
P.B.	02		09.2023	1:50



KAPLICA GROBOWA RODZINY WOYCZYŃSKICH W ZAMBROWIE
 RZUT 2,
 SKALA 1:50

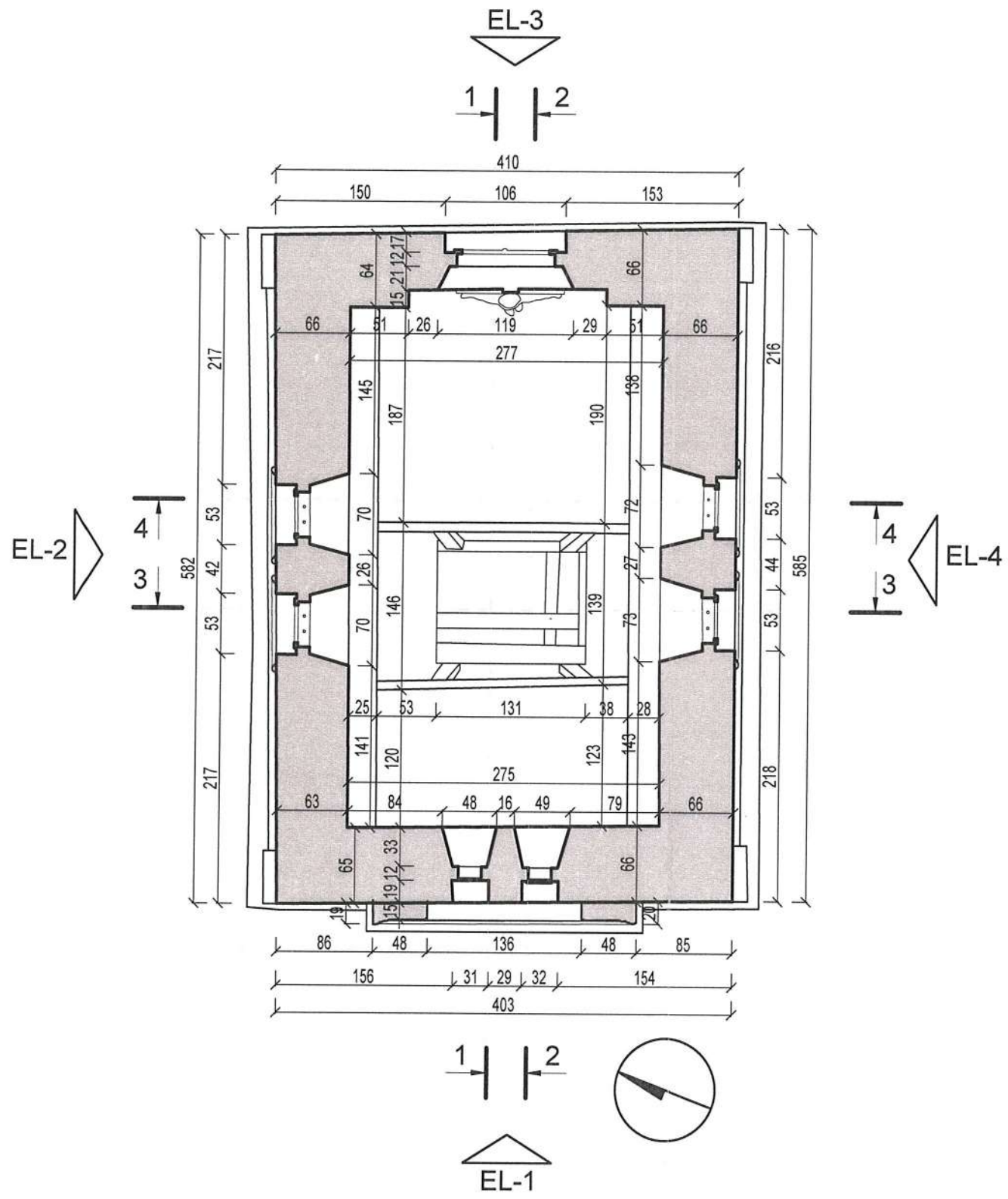
UWAGA:

WSZYSTKIE WYMIARY PODANE BEZ MIANA SĄ W CENTYMETRACH. NIE WOLNO ODMIERZAĆ ŻADNYCH WYMIARÓW Z RYSUNKÓW. PRZED ROZPOCZĘCIEM ROBÓT OBOWIĄZKIEM WYKONAWCY JEST DOKŁADNE ZAPOZNANIE Z PROJEKTEM ORAZ ISTNIEJĄCYMI WARUNKAMI NA PLACU BUDOWY. WYKONAWCA ROBÓT ZOBOWIĄZANY JEST SPRAWDZIĆ WSZYSTKIE WYMIARY W NATURZE I PRZEKAZAĆ INFORMACJE O ZMIANACH DO JEDNOSTKI PROJEKTOWEJ. WYKONANIE ROBÓT ZGODNE Z WYMAGANIAMI OKREŚLONYMI W POLSKICH NORMACH, CHYBA, ŻE OSTRZEJSZE WYMAGANIA ZOSTAŁY OKREŚLONE W DOKUMENTACJI PROJEKTU.



STAROSTWO POWIATOWE
 w ZAMBROWIE
 ul. Fabryczna 3
 18-300 Zambrow

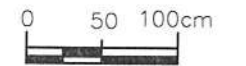
OBIEKT:	ZAMBROW, KAPLICA GROBOWA RODZINY WOYCZYŃSKICH			
INWESTOR:	PARAFIA RZYMSKO-KATOLICKA P.W. TRÓJCY PRZENAJŚWIETRZEJ W ZAMBROWIE			
ADRES:	18-300 ZAMBROW DZ.NR EW. 875, OBRĘB: 0001			
LOKALIZACJA:	WOJ. PODLASKIE, POW. ZAMBROWSKI, GM. ZAMBROW (GM. MIEJSKA)			
OPRACOWANIE:	PROJEKT ARCHITEKTONICZNO BUDOWLANY REMONT KONSERWATORSKO- BUDOWLANY NEOROMAŃSKIEJ KAPLICY RODZINY WOYCZYŃSKICH INWENTARYZACJA			
TEMAT RYS:	Rzut 2			
ARCHITEKTURA PROJEKTANT:	arch. Olga Shtanina			
SPRAWDZAJĄCY:	[Signature]			
Faza projektu	Nr rys.	Il. rysunków	Data:	Skala:
P.B.	03		09.2023	1:50



KAPLICA GROBOWA RODZINY WOYCZYŃSKICH W ZAMBROWIE
 RZUT SUFITU,
 SKALA 1:50

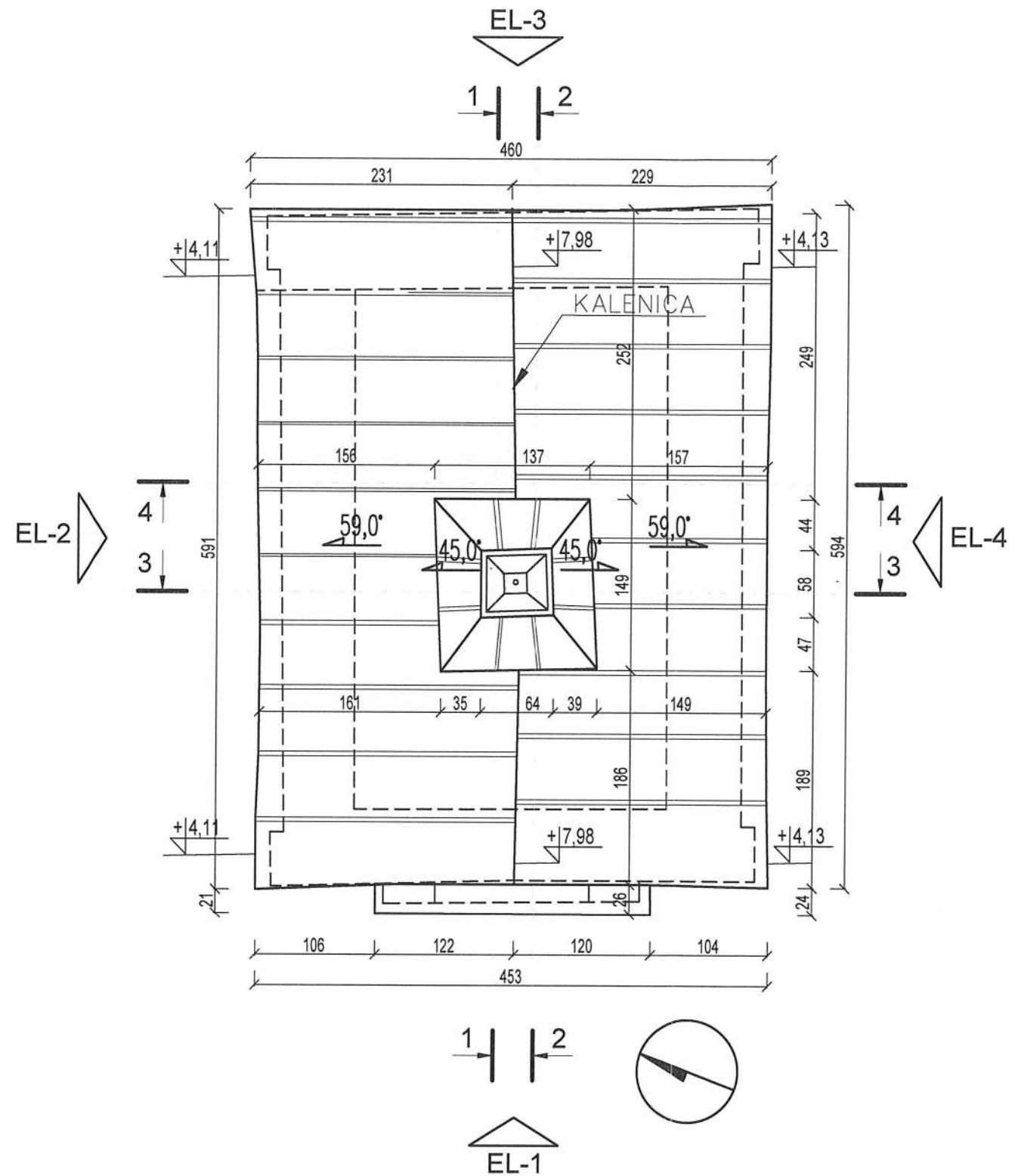
UWAGA:

WSZYSTKIE WYMIARY PODANE BEZ MIANA SĄ W CENTYMETRACH. NIE WOLNO ODMIERZAĆ ŻADNYCH WYMIARÓW Z RYSUNKÓW. PRZED ROZPOCZĘCIEM ROBÓT OBOWIĄZKIEM WYKONAWCY JEST DOKŁADNE ZAPOZNANIE Z PROJEKTEM ORAZ ISTNIEJĄCYMI WARUNKAMI NA PLACU BUDOWY. WYKONAWCA ROBÓT ZOBOWIĄZANY JEST SPRAWDZIĆ WSZYSTKIE WYMIARY W NATURZE I PRZEKAZAĆ INFORMACJE O ZMIANACH DO JEDNOSTKI PROJEKTOWEJ. WYKONANIE ROBÓT ZGODNE Z WYMAGANIAMI OKREŚLONYMI W POLSKICH NORMACH, CHYBA, ŻE OSTRZEJSZE WYMAGANIA ZOSTAŁY OKREŚLONE W DOKUMENTACJI PROJEKTU.



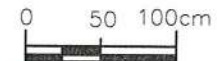
STAROSTWO POWIATOWE
 w ZAMBROWIE
 ul. Fabryczna 3
 18-300 Zambrów

OBIEKT:	ZAMBROW, KAPLICA GROBOWA RODZINY WOYCZYŃSKICH			
INWESTOR:	PARAFIA RZYMSKO-KATOLICKA P.W. TRÓJCY PRZENAJŚWIETRZEJ W ZAMBROWIE			
ADRES:	18-300 ZAMBROW DZ.NR EW. 875, OBRĘB: 0001			
LOKALIZACJA:	WOJ. PODLASKIE, POW. ZAMBROWSKI, GM. ZAMBROW (GM. MIEJSKA)			
OPRACOWANIE:	PROJEKT ARCHITEKTONICZNO BUDOWLANY REMONT KONSERWATORSKO-BUDOWLANY NEOROMAŃSKIEJ KAPLICY RODZINY WOYCZYŃSKICH INWENTARYZACJA			
TEMAT RYS:	Rzut sufitu			
ARCHITEKTURA PROJEKTANT:	arch. <i>Olga Shtrepanina</i>			
SPRAWDZAJĄCY:	<i>[Signature]</i>			
Faza projektu	Nr rys.	Il. rysunków	Data:	Skala:
P.B.	04		09.2023	1:50



KAPLICA GROBOWA RODZINY WOYCZYŃSKICH W ZAMBROWIE
 RZUT DACHU,
 SKALA 1:50

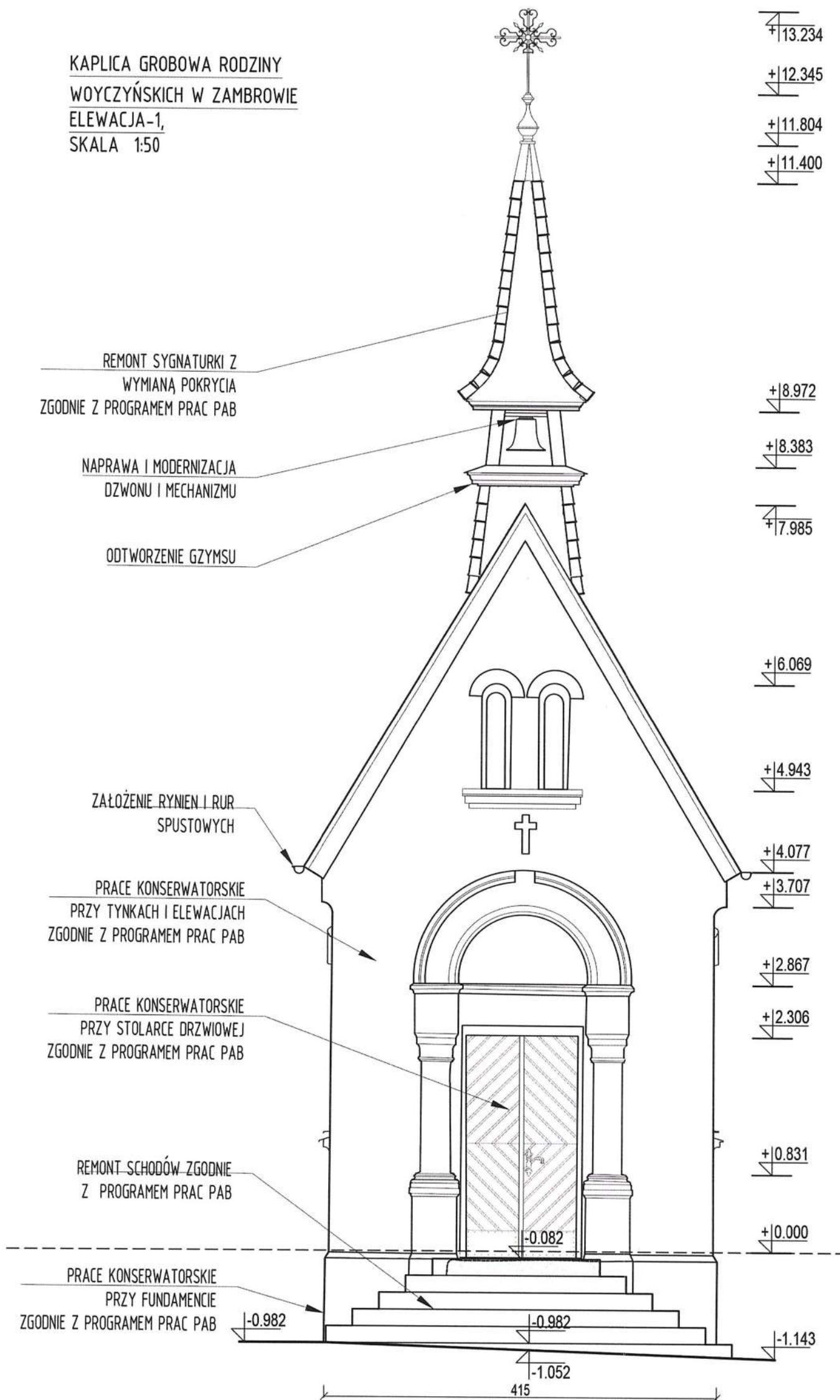
UWAGA:
 WSZYSTKIE WYMIARY PODANE BEZ MIANA SĄ W CENTYMETRACH. NIE WOLNO ODMIERZAĆ ŻADNYCH WYMIARÓW Z RYSUNKÓW. PRZED ROZPOCZĘCIEM ROBÓT OBOWIĄZKIEM WYKONAWCY JEST DOKŁADNE ZAPOZNANIE Z PROJEKTEM ORAZ ISTNIEJĄCYMI WARUNKAMI NA PLACU BUDOWY. WYKONAWCA ROBÓT ZOBOWIĄZANY JEST SPRAWDZIĆ WSZYSTKIE WYMIARY W NATURZE I PRZEKAZAĆ INFORMACJE O ZMIANACH DO JEDNOSTKI PROJEKTOWEJ. WYKONANIE ROBÓT ZGODNE Z WYMAGANIAMI OKREŚLONYMI W POLSKICH NORMACH, CHYBA, ŻE OSTRZEJSZE WYMAGANIA ZOSTAŁY OKREŚLONE W DOKUMENTACJI PROJEKTU.



STAROSTWO POWIATOWE
 w ZAMBROWIE
 ul. Fabryczna 3
 18-300 Zambrów

OBIEKT:	ZAMBROW, KAPLICA GROBOWA RODZINY WOYCZYŃSKICH			
INWESTOR:	PARAFIA RZYMSKO-KATOLICKA P.W. TRÓJCY PRZENAJŚWIĘTRZEJ W ZAMBROWIE			
ADRES:	18-300 ZAMBROW DZ.NR EW. 875, OBRĘB: 0001			
LOKALIZACJA:	WOJ. PODLASKIE, POW. ZAMBROWSKI, GM. ZAMBROW (GM. MIEJSKA)			
OPRACOWANIE:	PROJEKT ARCHITEKTONICZNO BUDOWLANY REMONT KONSERWATORSKO-BUDOWLANY NEOROMAŃSKIEJ KAPLICY RODZINY WOYCZYŃSKICH INWENTARYZACJA			
TEMAT RYS:	Rzut dachu			
ARCHITEKTURA PROJEKTANT:	arch. Olga Shtrepanina			
SPRAWDZAJĄCY:	[Signature]			
Faza projektu	Nr rys.	Il. rysunków	Data:	Skala:
P.B.	05		09.2023	1:50

KAPLICA GROBOWA RODZINY
WOYCZYŃSKICH W ZAMBROWIE
ELEWACJA-1,
SKALA 1:50



UWAGA:

WSZYSTKIE WYMIARY PODANE BEZ MIANA SĄ W CENTYMETRACH. NIE WOLNO ODMIERZAĆ ŻADNYCH WYMIARÓW Z RYSUNKÓW. PRZED ROZPOCZĘCIEM ROBÓT OBOWIĄZKIEM WYKONAWCY JEST DOKŁADNE ZAPOZNANIE Z PROJEKTEM ORAZ ISTNIEJĄCYMI WARUNKAMI NA PLACU BUDOWY. WYKONAWCA ROBÓT ZOBOWIĄZANY JEST SPRAWDZIĆ WSZYSTKIE WYMIARY W NATURZE I PRZEKAZAĆ INFORMACJE O ZMIANACH DO JEDNOSTKI PROJEKTOWEJ. WYKONANIE ROBÓT ZGODNE Z WYMAGANIAMI OKREŚLONYMI W POLSKICH NORMACH, CHYBA, ŻE OSTRZEJSZE WYMAGANIA ZOSTAŁY OKREŚLONE W DOKUMENTACJI PROJEKTU.



STAROSTWO POWIATOWE
w ZAMBROWIE
ul. Fabryczna 3
18-300 Zambrow

OBIEKT:	ZAMBROW, KAPLICA GROBOWA RODZINY WOYCZYŃSKICH
INWESTOR:	PARAFIA RZYMSKO-KATOLICKA P.W. TRÓJCY PRZENAJŚWIETRZEJ W ZAMBROWIE
ADRES:	18-300 ZAMBROW DZ.NR EW. 875, OBRĘB: 0001
LOKALIZACJA:	WOJ. PODLASKIE, POW. ZAMBROWSKI, GM. ZAMBROW (GM. MIEJSKA)
OPRACOWANIE:	PROJEKT ARCHITEKTONICZNO BUDOWLANY REMONT KONSERWATORSKO- BUDOWLANY NEOROMAŃSKIEJ KAPLICY RODZINY WOYCZYŃSKICH ARCHITEKTURA
TEMAT RYS:	Elewacja 1
ARCHITEKTURA PROJEKTANT:	arch. Magdalena Muszyńska
SPRAWDZAJĄCY:	arch. Romuald Muszyński
Faza projektu	Nr rys. Il. rysunków Data: Skala:
P.B.	06 09.2023 1:50

KAPLICA GROBOWA RODZINY
WOYCZYŃSKICH W ZAMBROWIE
ELEWACJA-2,
SKALA 1:50

+13.234

+12.345

+11.804

+11.400

REMONT SYGNATURKI Z
WYMIANĄ POKRYCIA
ZGODNIE Z PROGRAMEM PRAC PAB

NAPRAWA I MODERNIZACJA
DZWONU I MECHANIZMU

ODTWORZENIE GZYMSU

+8.972

+8.383

+7.985

REMONT DACHU WRAZ Z
WYMIANĄ POKRYCIA
ZGODNIE
Z PROGRAMEM PRAC PAB

ZAŁOŻENIE RYNIEN I RUR
SPUSTOWYCH

PRACE KONSERWATORSKIE
PRZY TYNKACH I ELEWACJACH
ZGODNIE Z PROGRAMEM PRAC PAB

PRACE KONSERWATORSKIE
PRZY STOLARCE OKIENNEJ
ZGODNIE Z PROGRAMEM PRAC PAB

+4.077

+3.729

+3.295

PRACE KONSERWATORSKIE
PRZY FUNDAMENCIE
ZGODNIE Z PROGRAMEM PRAC PAB

+1.308

REMONT SCHODÓW ZGODNIE
Z PROGRAMEM PRAC PAB
STAROSTWO POWIATOWE
w ZAMBROWIE
ul. Fabryczna 3
18-300 Zambrów

0.000

-0.082

0.000

-0.523

-1.180

-0.993

-0.917

-0.802

-0.985

591

194

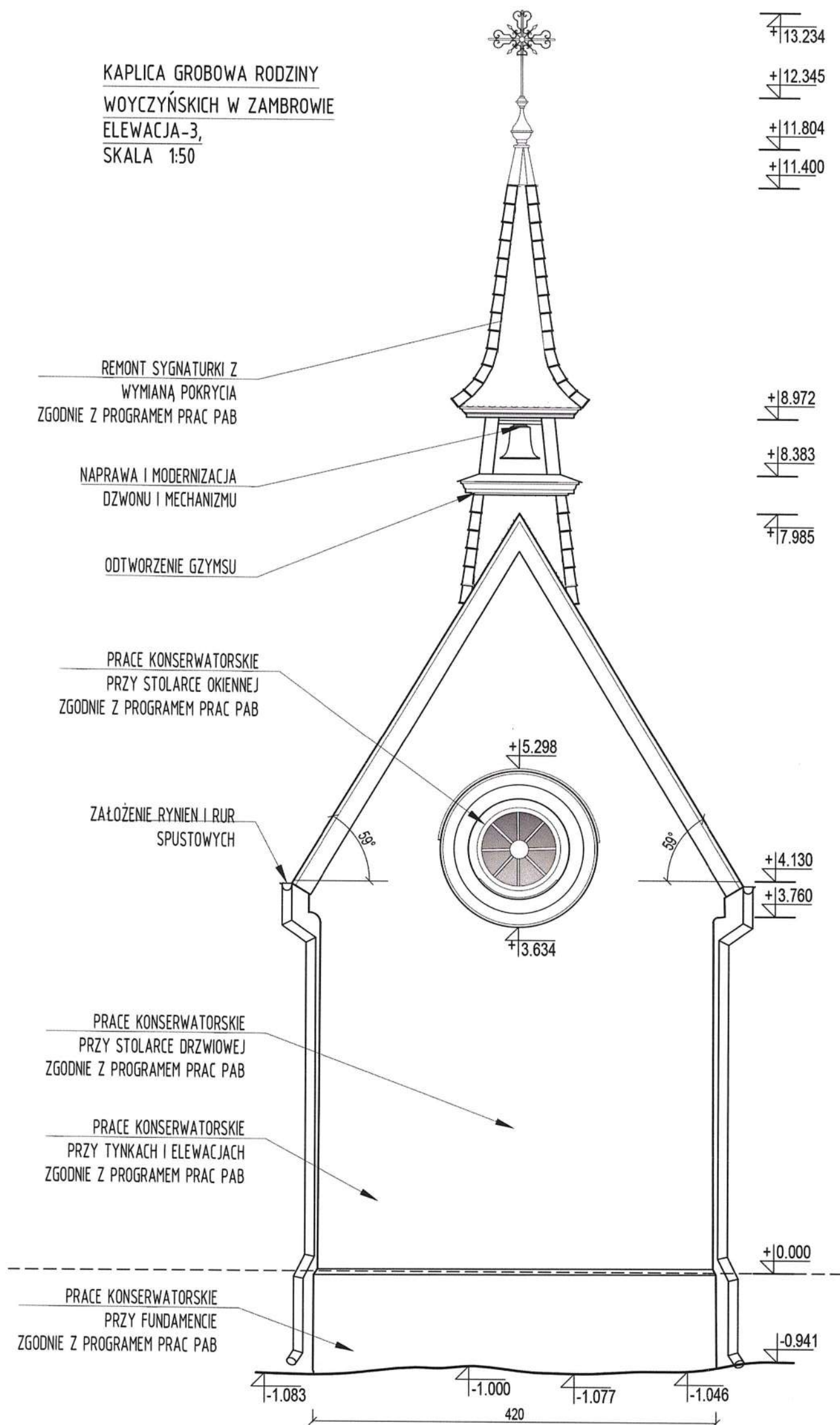


UWAGA:

WSZYSTKIE WYMIARY PODANE BEZ MIANA SĄ W CENTYMETRACH. NIE WOLNO ODMIERZAĆ ŻADNYCH WYMIARÓW Z RYSUNKÓW. PRZED ROZPOCZĘCIEM ROBÓT OBOWIĄZKIEM WYKONAWCY JEST DOKŁADNE ZAPOZNANIE Z PROJEKTEM ORAZ ISTNIEJĄCYMI WARUNKAMI NA PLACU BUDOWY. WYKONAWCA ROBÓT ZOBOWIĄZANY JEST SPRAWDZIĆ WSZYSTKIE WYMIARY W NATURZE I PRZEKAZAĆ INFORMACJE O ZMIANACH DO JEDNOSTKI PROJEKTOWEJ. WYKONANIE ROBÓT ZGODNE Z WYMAGANIAMI OKREŚLONYMI W POLSKICH NORMACH, CHYBA, ŻE OSTRZEJSZE WYMAGANIA ZOSTAŁY OKREŚLONE W DOKUMENTACJI PROJEKTU.

OBIEKT:	ZAMBRÓW, KAPLICA GROBOWA RODZINY WOYCZYŃSKICH			
INWESTOR:	PARAFIA RZYMSKO-KATOLICKA P.W. TRÓJCY PRZENAJŚWIĘTRZEJ W ZAMBROWIE			
ADRES:	18-300 ZAMBRÓW DZ.NR EW. 875, OBRĘB: 0001			
LOKALIZACJA:	WOJ. PODLASKIE, POW. ZAMBROWSKI, GM. ZAMBRÓW (GM. MIEJSKA)			
OPRACOWANIE:	PROJEKT ARCHITEKTONICZNO BUDOWLANY REMONT KONSERWATORSKO- BUDOWLANY NEOROMAŃSKIEJ KAPLICY RODZINY WOYCZYŃSKICH ARCHITEKTURA			
TEMAT RYS:	Elewacja 2			
ARCHITEKTURA PROJEKTANT:	arch. Magdalena Muszyńska			
SPRAWDZAJĄCY:	arch. Romuald Muszyński			
Faza projektu	Nr.rys.	Il.rysunków	Data:	Skala:
P.B.	07		09.2023	1:50

KAPLICA GROBOWA RODZINY
WOYCZYŃSKICH W ZAMBROWIE
ELEWACJA-3,
SKALA 1:50



UWAGA:

WSZYSTKIE WYMIARY PODANE BEZ MIANA SĄ W CENTYMETRACH. NIE WOLNO ODMIERZAĆ ŻADNYCH WYMIARÓW Z RYSUNKÓW. PRZED ROZPOCZĘCIEM ROBÓT OBOWIĄZKIEM WYKONAWCY JEST DOKŁADNE ZAPOZNANIE Z PROJEKTEM ORAZ ISTNIEJĄCYMI WARUNKAMI NA PLACU BUDOWY. WYKONAWCA ROBÓT ZOBOWIĄZANY JEST SPRAWDZIĆ WSZYSTKIE WYMIARY W NATURZE I PRZEKAZAĆ INFORMACJE O ZMIANACH DO JEDNOSTKI PROJEKTOWEJ. WYKONANIE ROBÓT ZGODNE Z WYMAGANIAMI OKREŚLONYMI W POLSKICH NORMACH, CHYBA, ŻE OSTRZEJSZE WYMAGANIA ZOSTAŁY OKREŚLONE W DOKUMENTACJI PROJEKTU.



STAROSTWO POWIATOWE
w ZAMBROWIE
ul. Fabryczna 3
18-300 Zambrów

OBIEKT:	ZAMBRÓW, KAPLICA GROBOWA RODZINY WOYCZYŃSKICH			
INWESTOR:	PARAFIA RZYMSKO-KATOLICKA P.W. TRÓJCY PRZENAJŚWIETRZEJ W ZAMBROWIE			
ADRES:	18-300 ZAMBRÓW DZ.NR EW. 875, OBRĘB: 0001			
LOKALIZACJA:	WOJ. PODLASKIE, POW. ZAMBROWSKI, GM. ZAMBRÓW (GM. MIEJSKA)			
OPRACOWANIE:	PROJEKT ARCHITEKTONICZNO BUDOWLANY REMONT KONSERWATORSKO- BUDOWLANY NEOROMAŃSKIEJ KAPLICY RODZINY WOYCZYŃSKICH ARCHITEKTURA			
TEMAT RYS:	Elewacja 3			
ARCHITEKTURA PROJEKTANT:	arch. Magdalena Muszyńska			
SPRAWDZAJĄCY:	arch. Romuald Muszyński			
Faza projektu	Nr rys.	Il. rysunków	Data:	Skala:
P.B.	08		09.2023	1:50

+13.234
+12.345
+11.804
+11.400

KAPLICA GROBOWA RODZINY WOYCZYŃSKICH
W ZAMBROWIE
ELEWACJA-4,
SKALA 1:50

+8.972
+8.383
+7.985

+4.077
+3.729
+3.295

+1.308

REMONT SCHODÓW ZGODNIE
Z PROGRAMEM PRAC PAB

+0.000

-1.143

-0.982

-0.082

-1.073

-0.039

-0.568

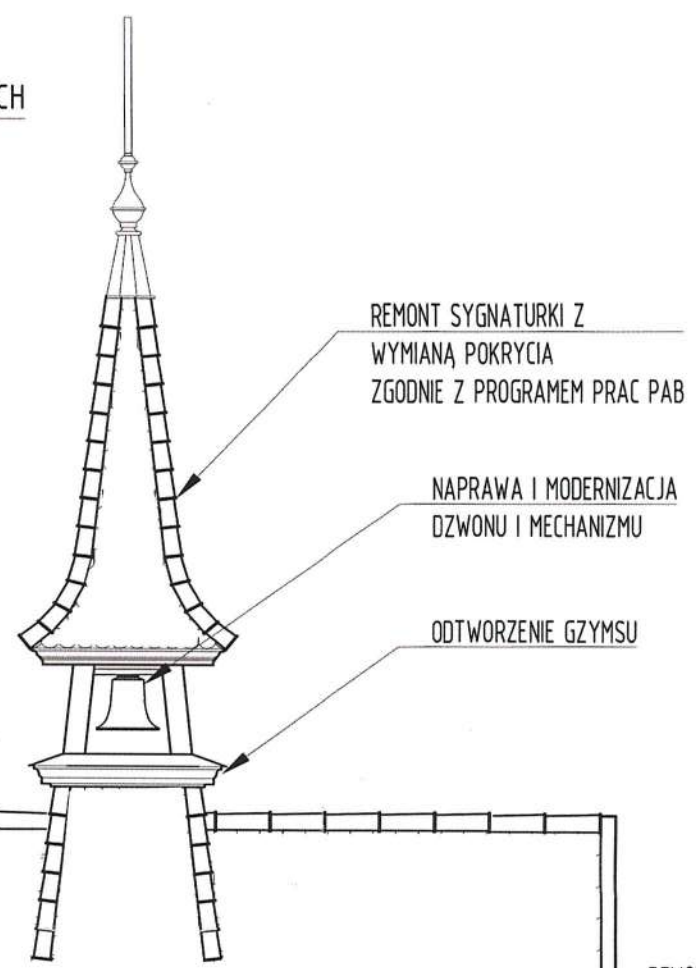
-1.034

-1.195

-1.148

225

594



REMONT SYGNATURKI Z
WYMIANĄ POKRYCIA
ZGODNIE Z PROGRAMEM PRAC PAB

NAPRAWA I MODERNIZACJA
DZWONU I MECHANIZMU

ODTWORZENIE GZYMSU

REMONT DACHU WRAZ Z
WYMIANĄ POKRYCIA
ZGODNIE Z PROGRAMEM
PRAC PAB

ZAŁOŻENIE RYNIEN I RUR
SPUSTOWYCH

PRACE KONSERWATORSKIE
PRZY TYNKACH I ELEWACJACH
ZGODNIE Z PROGRAMEM PRAC PAB

PRACE KONSERWATORSKIE
PRZY STOLARCE OKIENNEJ
ZGODNIE Z PROGRAMEM PRAC PAB

PRACE KONSERWATORSKIE
PRZY FUNDAMENCIE
ZGODNIE Z PROGRAMEM PRAC PAB

STAROSTWO POWIATOWE
w ZAMBROWIE
ul. Fabryczna 3
18-300 Zambrow



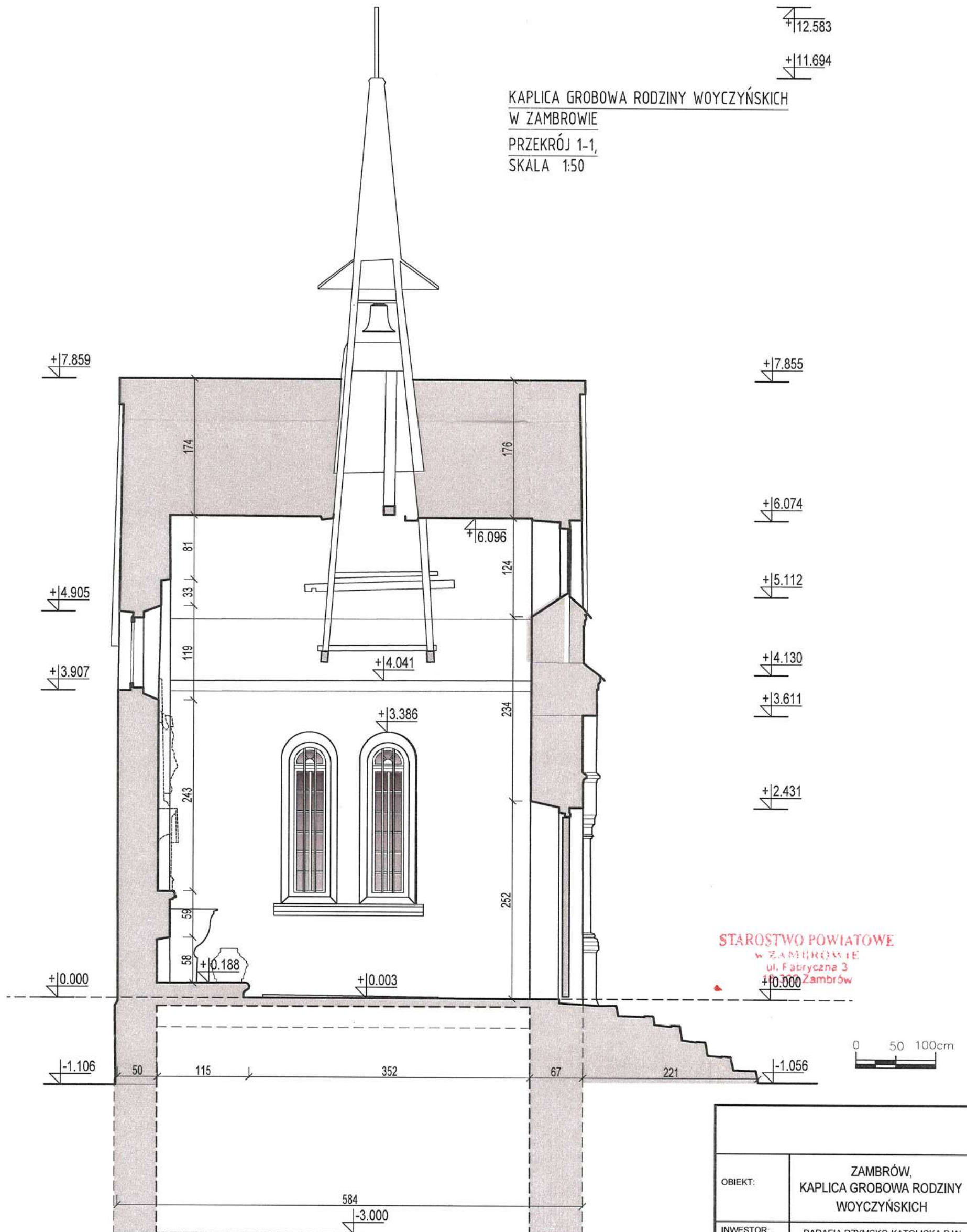
UWAGA:
WSZYSTKIE WYMIARY PODANE BEZ MIANA SĄ W CENTYMETRACH. NIE WOLNO ODMIERZAĆ ŻADNYCH WYMIARÓW Z RYSUNKÓW. PRZED ROZPOCZĘCIEM ROBÓT OBOWIĄZKIEM WYKONAWCY JEST DOKŁADNE ZAPOZNANIE Z PROJEKTEM ORAZ ISTNIEJĄCYMI WARUNKAMI NA PLACU BUDOWY. WYKONAWCA ROBÓT ZOBOWIĄZANY JEST SPRAWDZIĆ WSZYSTKIE WYMIARY W NATURZE I PRZEKAZAĆ INFORMACJE O ZMIANACH DO JEDNOSTKI PROJEKTOWEJ. WYKONANIE ROBÓT ZGODNE Z WYMAGANIAMI OKREŚLONYMI W POLSKICH NORMACH, CHYBA, ŻE OSTRZEJSZE WYMAGANIA ZOSTAŁY OKREŚLONE W DOKUMENTACJI PROJEKTU.

OBIEKT:	ZAMBROW, KAPLICA GROBOWA RODZINY WOYCZYŃSKICH			
INWESTOR:	PARAFIA RZYMSKO-KATOLICKA P.W. TRÓJCY PRZENAJŚWIĘTRZEJ W ZAMBROWIE			
ADRES:	18-300 ZAMBROW DZ.NR EW. 875, OBRĘB: 0001			
LOKALIZACJA:	WOJ. PODLASKIE, POW. ZAMBROWSKI, GM. ZAMBROW (GM. MIEJSKA)			
OPRACOWANIE:	PROJEKT ARCHITEKTONICZNO BUDOWLANY REMONT KONSERWATORSKO- BUDOWLANY NEOROMAŃSKIEJ KAPLICY RODZINY WOYCZYŃSKICH ARCHITEKTURA			
TEMAT RYS:	Elewacja 4			
ARCHITEKTURA PROJEKTANT:	arch. Magdalena Muszyńska			
SPRAWDZAJĄCY:	arch. Romuald Muszyński			
Faza projektu	Nr rys.	Il. rysunków	Data:	Skala:
P.B.	09		09.2023	1:50

+12.583

+11.694

KAPLICA GROBOWA RODZINY WOYCZYŃSKICH
W ZAMBRÓWIE
PRZEKRÓJ 1-1,
SKALA 1:50

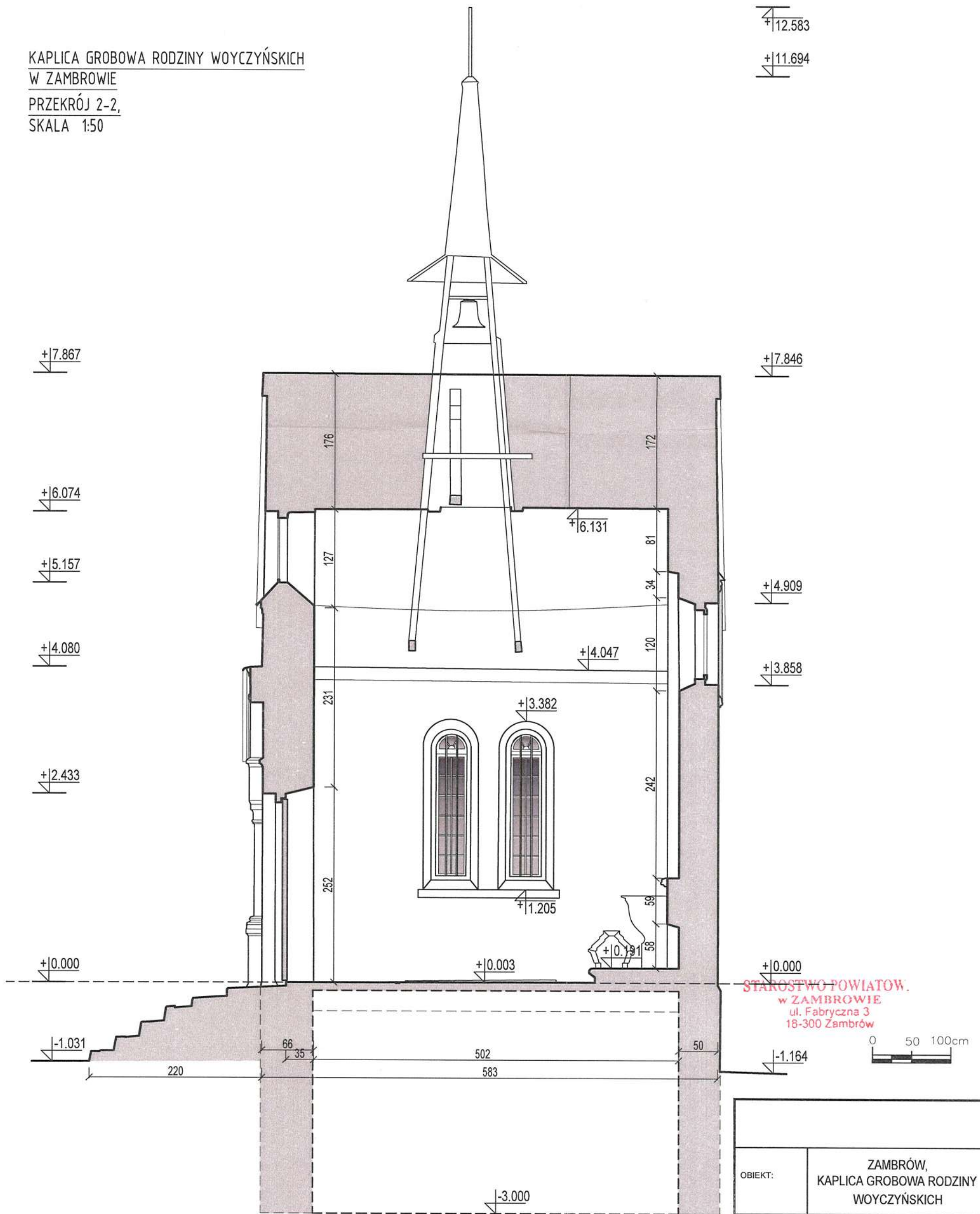


STAROSTWO POWIATOWE
w ZAMBRÓWIE
ul. Fabryczna 3
17-000 Zambrów

UWAGA:
WSZYSTKIE WYMIARY PODANE BEZ MIANA SĄ W CENTYMETRACH. NIE WOLNO ODMIERZAĆ ŻADNYCH WYMIARÓW Z RYSUNKÓW. PRZED ROZPOCZĘCIEM ROBÓT OBOWIĄZKIEM WYKONAWCY JEST DOKŁADNE ZAPOZNANIE Z PROJEKTEM ORAZ ISTNIEJĄCYMI WARUNKAMI NA PLACU BUDOWY. WYKONAWCA ROBÓT ZOBOWIĄZANY JEST SPRAWDZIĆ WSZYSTKIE WYMIARY W NATURZE I PRZEKAZAĆ INFORMACJE O ZMIANACH DO JEDNOSTKI PROJEKTOWEJ. WYKONANIE ROBÓT ZGODNE Z WYMAGANIAMI OKREŚLONYMI W POLSKICH NORMACH, CHYBA, ŻE OSTRZEJSZE WYMAGANIA ZOSTAŁY OKREŚLONE W DOKUMENTACJI PROJEKTU.

OBIEKT:	ZAMBRÓW, KAPLICA GROBOWA RODZINY WOYCZYŃSKICH			
INWESTOR:	PARAFIA RZYMSKO-KATOLICKA P.W. TRÓJCY PRZENAJŚWIĘTRZEJ W ZAMBRÓWIE			
ADRES:	18-300 ZAMBRÓW DZ.NR EW. 875, OBRĘB: 0001			
LOKALIZACJA:	WOJ. PODLASKIE, POW. ZAMBRÓWSKI, GM. ZAMBRÓW (GM. MIEJSKA)			
OPRACOWANIE:	PROJEKT ARCHITEKTONICZNO BUDOWLANY REMONT KONSERWATORSKO- BUDOWLANY NEOROMAŃSKIEJ KAPLICY RODZINY WOYCZYŃSKICH INWENTARYZACJA			
TEMAT RYS:	Przekrój 1-1			
ARCHITEKTURA PROJEKTANT:	arch. Olga Strabina			
SPRAWDZAJĄCY:	[Signature]			
Faza projektu	Nr rys.	Il. rysunków	Data.	Skala:
AB.	10		09.2023	1:50

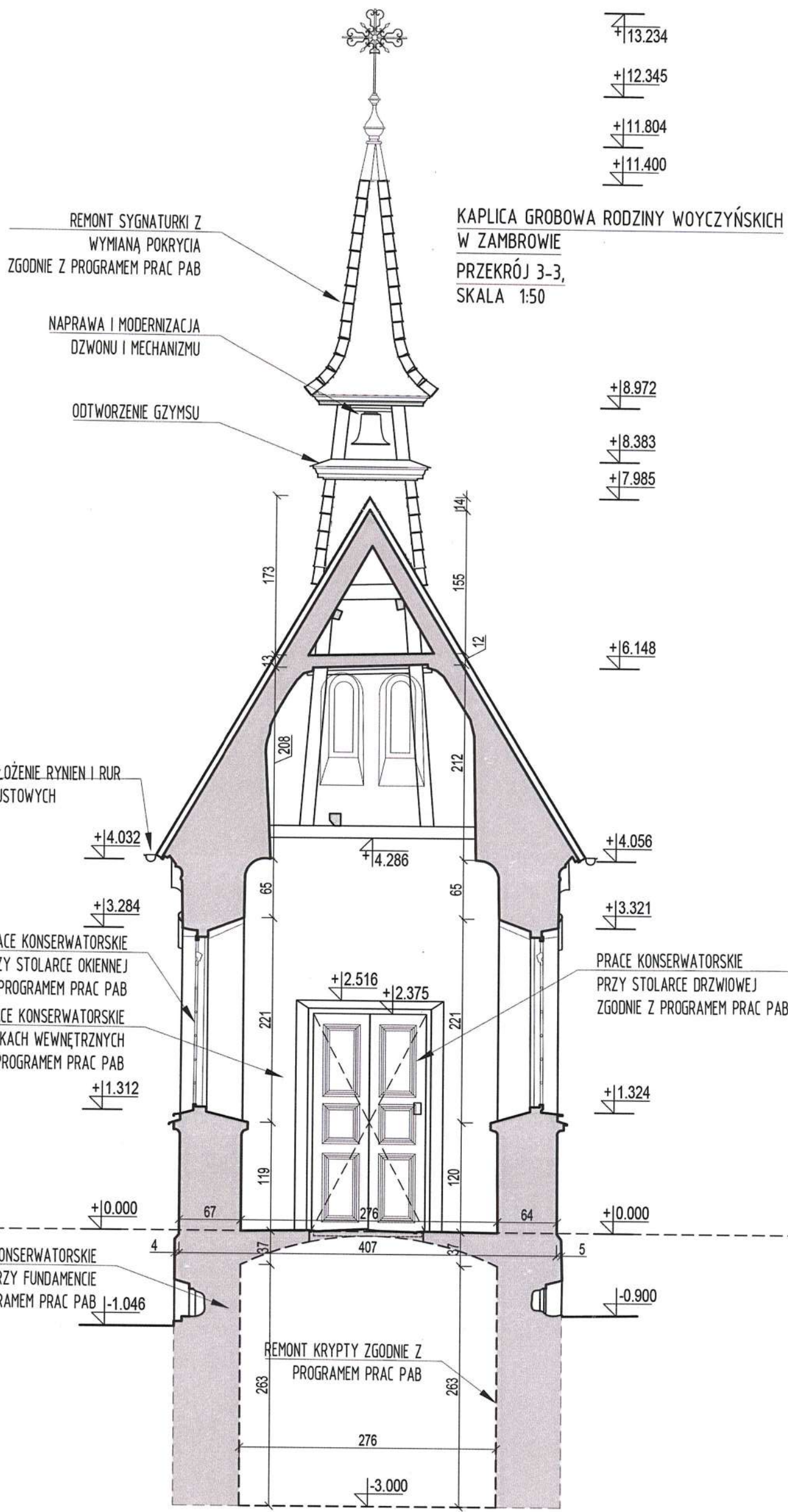
KAPLICA GROBOWA RODZINY WOYCZYŃSKICH
W ZAMBROWIE
PRZEKRÓJ 2-2,
SKALA 1:50



UWAGA:

WSZYSTKIE WYMIARY PODANE BEZ MIANA SĄ W CENTYMETRACH. NIE WOLNO ODMIERZAĆ ŻADNYCH WYMIARÓW Z RYSUNKÓW. PRZED ROZPOCZĘCIEM ROBÓT OBOWIĄZKIEM WYKONAWCY JEST DOKŁADNE ZAPOZNANIE Z PROJEKTEM ORAZ ISTNIEJĄCYMI WARUNKAMI NA PLACU BUDOWY. WYKONAWCA ROBÓT ZOBOWIĄZANY JEST SPRAWDZIĆ WSZYSTKIE WYMIARY W NATURZE I PRZEKAZAĆ INFORMACJE O ZMIANACH DO JEDNOSTKI PROJEKTOWEJ. WYKONANIE ROBÓT ZGODNE Z WYMAGANAMI OKREŚLONYMI W POLSKICH NORMACH, CHYBA, ŻE OSTRZEJSZE WYMAGANIA ZOSTAŁY OKREŚLONE W DOKUMENTACJI PROJEKTU.

OBIEKT:	ZAMBRÓW, KAPLICA GROBOWA RODZINY WOYCZYŃSKICH			
INWESTOR:	PARAFIA RZYMSKO-KATOLICKA P.W. TRÓJCY PRZENAJŚWIĘTRZEJ W ZAMBROWIE			
ADRES:	18-300 ZAMBRÓW DZ.NR EW. 875, OBRĘB: 0001			
LOKALIZACJA:	WOJ. PODLASKIE, POW. ZAMBROWSKI, GM. ZAMBRÓW (GM. MIEJSKA)			
OPRACOWANIE:	PROJEKT ARCHITEKTONICZNO BUDOWLANY REMONT KONSERWATORSKO- BUDOWLANY NEOROMAŃSKIEJ KAPLICY RODZINY WOYCZYŃSKICH INWENTARYZACJA			
TEMAT RYS:	Przekrój 2-2			
ARCHITEKTURA PROJEKTANT:	arch. Olga Sitranipa			
SPRAWDZAJĄCY:				
Faza projektu	Nr rys.	Il. rysunków	Data:	Skala:
P.B.	11		09.2023	1:50



STAROSTWO POWIATOWE
w ZAMBROWIE
ul. Fabryczna 3
18-300 Zambrow

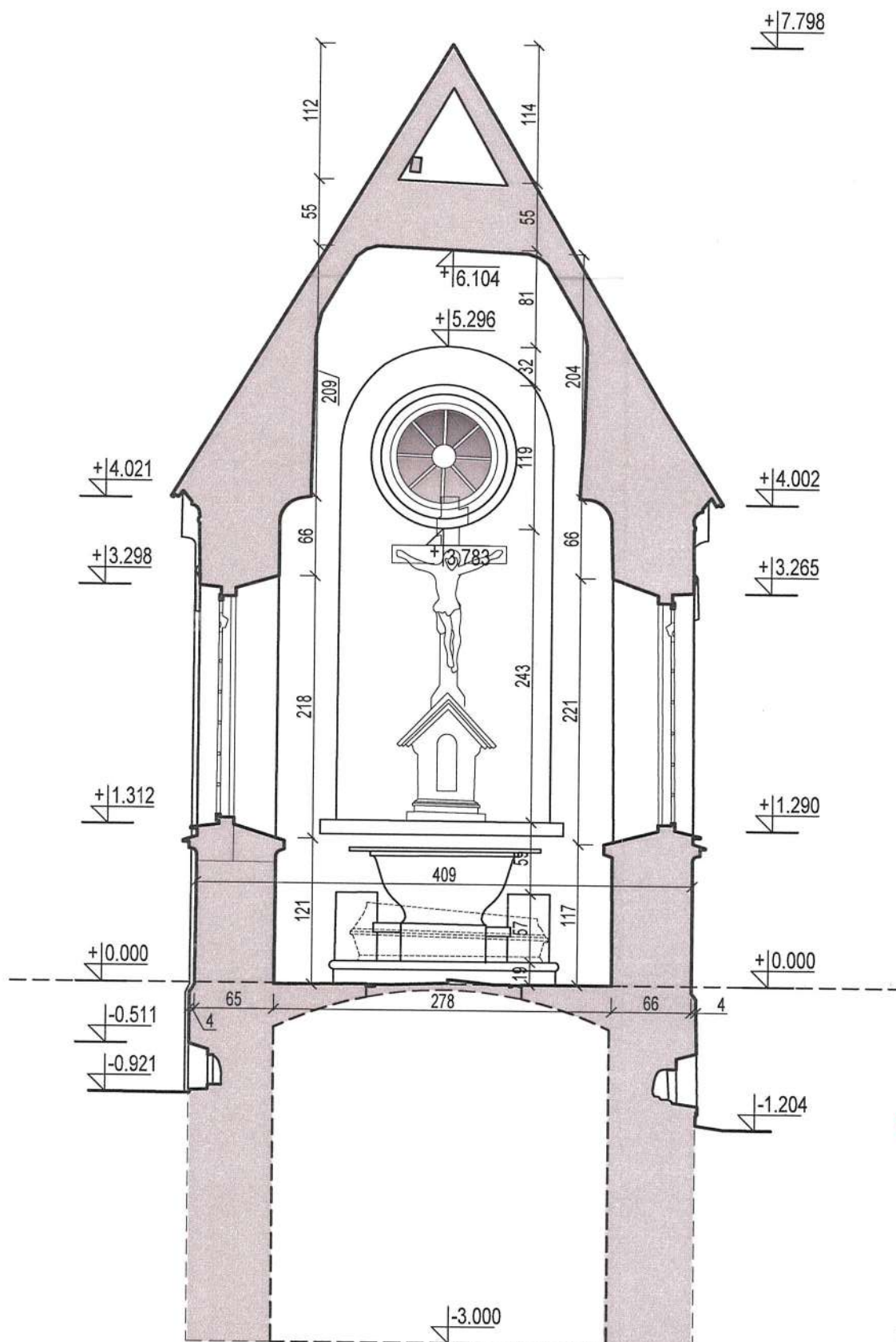


UWAGA:
WSZYSTKIE WYMIARY PODANE BEZ MIANA SĄ W CENTYMETRACH. NIE WOLNO ODMIERZAĆ ŻADNYCH WYMIARÓW Z RYSUNKÓW. PRZED RÓZPOCZĘCIEM ROBÓT OBOWIĄZKIEM WYKONAWCY JEST DOKŁADNE ZAPOZNANIE Z PROJEKTEM ORAZ ISTNIEJĄCYMI WARUNKAMI NA PLACU BUDOWY. WYKONAWCA ROBÓT ZOBOWIĄZANY JEST SPRAWDZIĆ WSZYSTKIE WYMIARY W NATURZE I PRZEKAZAĆ INFORMACJE O ZMIANACH DO JEDNOSTKI PROJEKTOWEJ. WYKONANIE ROBÓT ZGODNE Z WYMAGANIAMI OKREŚLONYMI W POLSKICH NORMACH, CHYBA, ŻE OSTRZEJSZE WYMAGANIA ZOSTAŁY OKREŚLONE W DOKUMENTACJI PROJEKTU.

OBIEKT:	ZAMBROW, KAPLICA GROBOWA RODZINY WOYCZYŃSKICH			
INWESTOR:	PARAFIA RZYMSKO-KATOLICKA P.W. TRÓJCY PRZENAJŚWIĘTRZEJ W ZAMBROWIE			
ADRES:	18-300 ZAMBROW DZ.NR EW. 875, OBRĘB: 0001			
LOKALIZACJA:	WOJ. PODLASKIE, POW. ZAMBROWSKI, GM. ZAMBROW (GM. MIEJSKA)			
OPRACOWANIE:	PROJEKT ARCHITEKTONICZNO BUDOWLANY REMONT KONSERWATORSKO-BUDOWLANY NEOROMAŃSKIEJ KAPLICY RODZINY WOYCZYŃSKICH ARCHITEKTURA			
TEMAT RYS:	Przekrój 3-3			
ARCHITEKTURA PROJEKTANT:	arch. Magdalena Muszyńska			
SPRAWDZAJĄCY:	arch. Romuald Muszyński			
Faza projektu	Nr rys.	Il. rysunków	Data:	Skala:
P.B.	12		09.2023	1:50

KAPLICA GROBOWA RODZINY WOYCZYŃSKICH
W ZAMBROWIE

PRZEKRÓJ 4-4,
SKALA 1:50



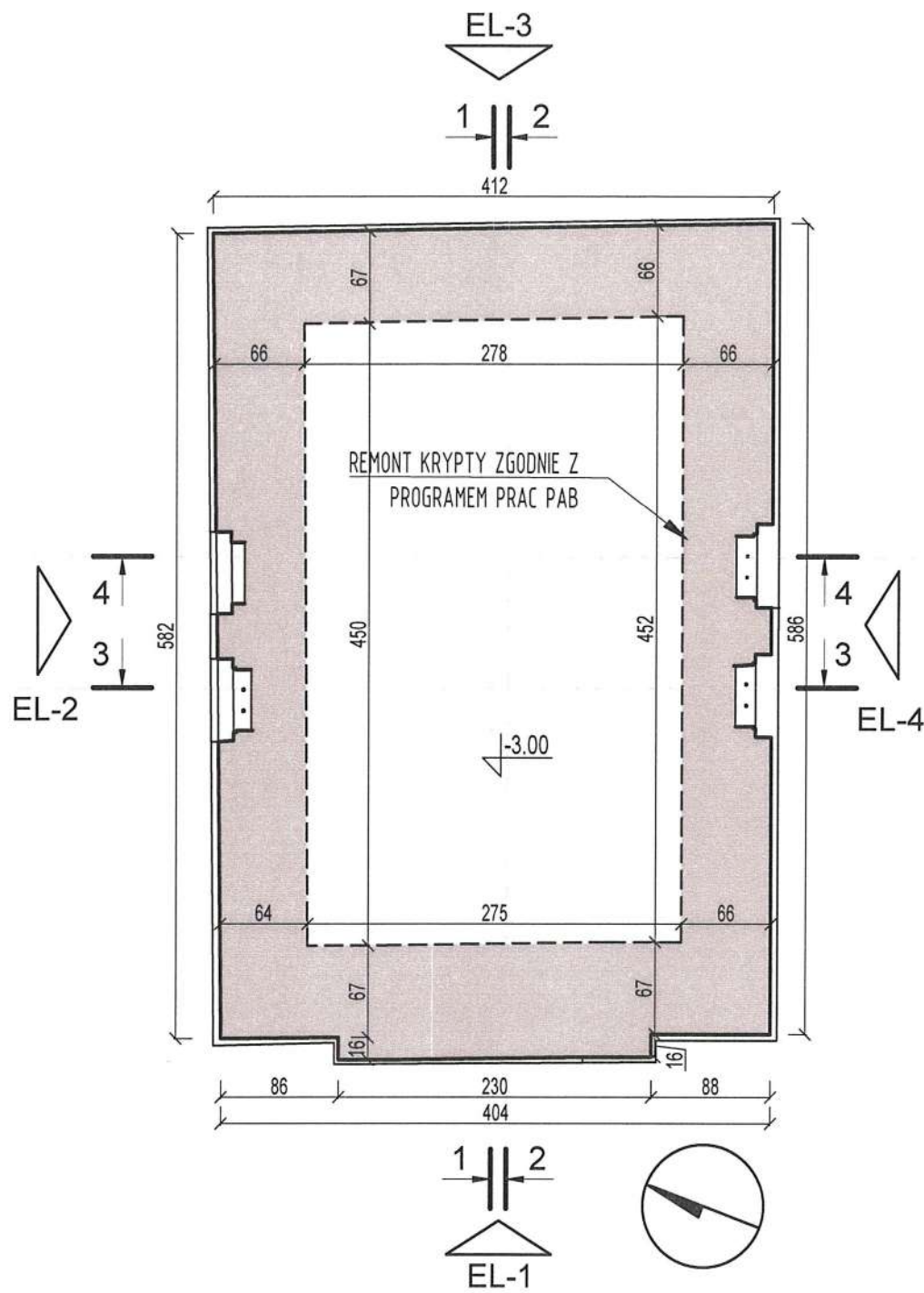
STAROSTWO POWIATOWE
w ZAMBROWIE
ul. Fabryczna 3
18-300 Zambrów



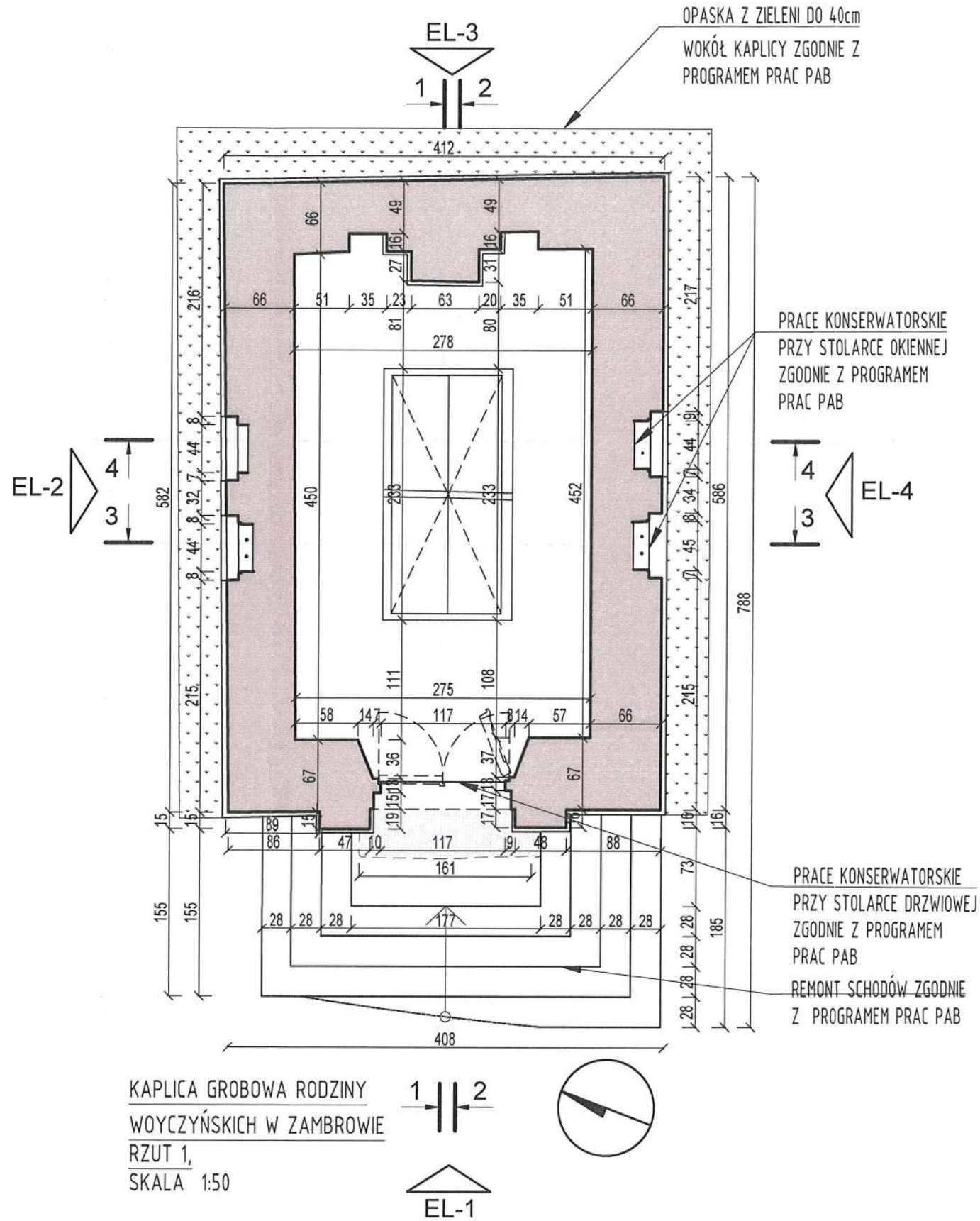
UWAGA:

WSZYSTKIE WYMIARY PODANE BEZ MIANA SĄ W CENTYMETRACH. NIE WOLNO ODMIERZAĆ ŻADNYCH WYMIARÓW Z RYSUNKÓW. PRZED ROZPOCZĘCIEM ROBÓT OBOWIĄZKIEM WYKONAWCY JEST DOKŁADNE ZAPOZNANIE Z PROJEKTEM ORAZ ISTNIEJĄCYMI WARUNKAMI NA PLACU BUDOWY. WYKONAWCA ROBÓT ZOBOWIĄZANY JEST SPRAWDZIĆ WSZYSTKIE WYMIARY W NATURZE I PRZEKAZAĆ INFORMACJE O ZMIANACH DO JEDNOSTKI PROJEKTOWEJ. WYKONANIE ROBÓT ZGODNE Z WYMAGANIAMI OKREŚLONYMI W POLSKICH NORMACH, CHYBA, ŻE OSTRZEJSZE WYMAGANIA ZOSTAŁY OKREŚLONE W DOKUMENTACJI PROJEKTU.

OBIEKT:	ZAMBRÓW, KAPLICA GROBOWA RODZINY WOYCZYŃSKICH			
INWESTOR:	PARAFIA RZYMSKO-KATOLICKA P.W. TRÓJCY PRZENAJSWIETRZEJ W ZAMBROWIE			
ADRES:	18-300 ZAMBRÓW DZ.NR EW. 875, OBRĘB: 0001			
LOKALIZACJA:	WOJ. PODLASKIE, POW. ZAMBROWSKI, GM. ZAMBRÓW (GM. MIEJSKA)			
OPRACOWANIE:	PROJEKT ARCHITEKTONICZNO BUDOWLANY REMONT KONSERWATORSKO- BUDOWLANY NEOROMAŃSKIEJ KAPLICY RODZINY WOYCZYŃSKICH INWENTARYZACJA			
TEMAT RYS:	Przekrój 4-4			
ARCHITEKTURA PROJEKTANT:	arch. Olga <i>Strępińska</i>			
SPRAWDZAJĄCY:	<i>[Signature]</i>			
Faza projektu	Nr rys.	L. rysunków	Data:	Skala:
AB.	13		09.2023	1:50



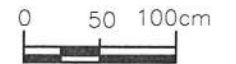
KAPLICA GROBOWA RODZINY WOYCZYŃSKICH W ZAMBROWIE
RZUT PODZIEMIA,
SKALA 1:50



KAPLICA GROBOWA RODZINY
WOYCZYŃSKICH W ZAMBROWIE
RZUT 1,
SKALA 1:50

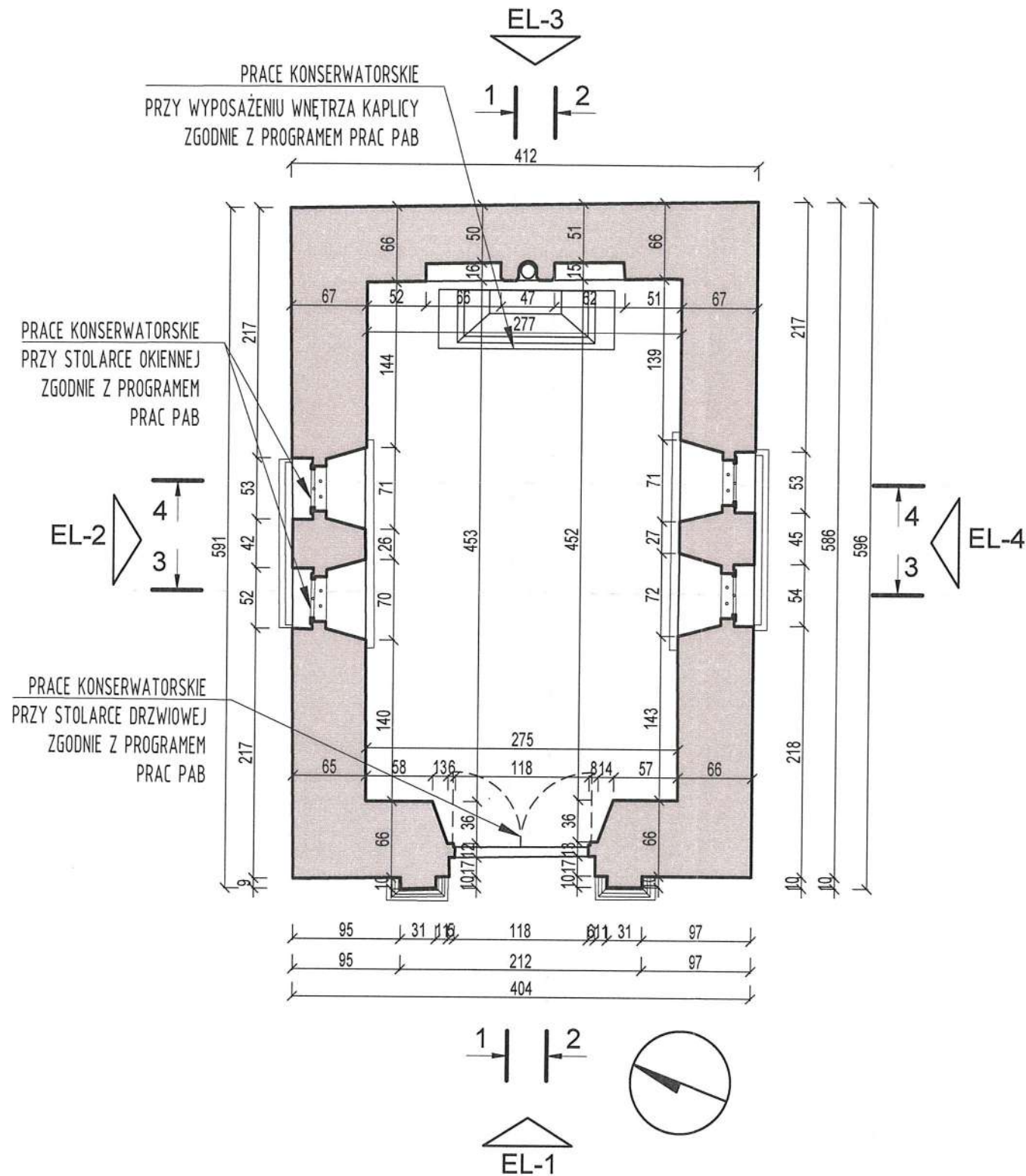
UWAGA:

WSZYSTKIE WYMIARY PODANE BEZ MIANA SĄ W CENTYMETRACH. NIE WOLNO ODMIERZAĆ ŻADNYCH WYMIARÓW Z RYSUNKÓW. PRZED ROZPOCZĘCIEM ROBÓT OBOWIĄZKIEM WYKONAWCY JEST DOKŁADNE ZAPOZNANIE Z PROJEKTEM ORAZ ISTNIEJĄCYMI WARUNKAMI NA PLACU BUDOWY. WYKONAWCA ROBÓT ZOBOWIĄZANY JEST SPRAWDZIĆ WSZYSTKIE WYMIARY W NATURZE I PRZEKAZAĆ INFORMACJE O ZMIANACH DO JEDNOSTKI PROJEKTOWEJ. WYKONANIE ROBÓT ZGODNIE Z WYMAGANIAMI OKREŚLONYMI W POLSKICH NORMACH, CHYBA, ŻE OSTRZEJSZE WYMAGANIA ZOSTAŁY OKREŚLONE W DOKUMENTACJI PROJEKTU.



STAROSTWO POWIATOWE
w ZAMBROWIE
ul. Fabryczna 3
18-300 Zambrow

OBIEKT:	ZAMBROW, KAPLICA GROBOWA RODZINY WOYCZYŃSKICH			
INWESTOR:	PARAFIA RZYMSKO-KATOLICKA P.W. TRÓJCY PRZENAJSWĘTZEJ W ZAMBROWIE			
ADRES:	18-300 ZAMBROW DZ.NR EW. 875, OBRĘB: 0001			
LOKALIZACJA:	WOJ. PODLASKIE, POW. ZAMBROWSKI, GM. ZAMBROW (GM. MIEJSKA)			
OPRACOWANIE:	PROJEKT ARCHITEKTONICZNO BUDOWLANY REMONT KONSERWATORSKO- BUDOWLANY NEOROMAŃSKIEJ KAPLICY RODZINY WOYCZYŃSKICH ARCHITEKTURA			
TEMAT RYS:	Rzut podziemia, Rzut 1			
ARCHITEKTURA PROJEKTANT:	arch. Magdalena Muszyńska			
SPRAWDZAJĄCY:	arch. Romuald Muszyński			
Faza projektu	Nr rys.	Il. rysunków	Data:	Skala:
PAB.	02		09.2023	1:50



KAPLICA GROBOWA RODZINY WOYCZYŃSKICH W ZAMBROWIE
RZUT 2,
SKALA 1:50

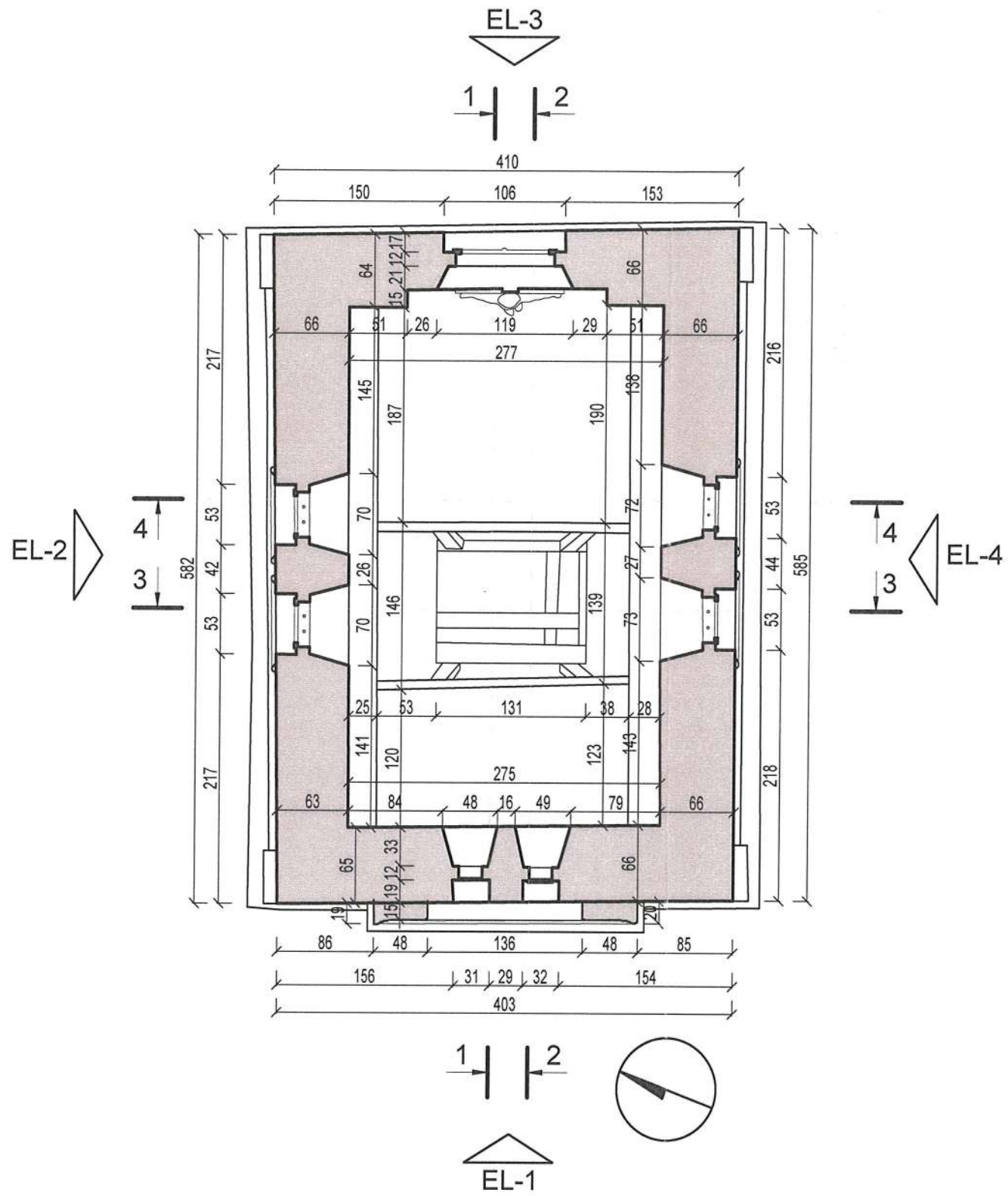
UWAGA:

WSZYSTKIE WYMIARY PODANE BEZ MIANA SĄ W CENTYMETRACH. NIE WOLNO ODMIERZAĆ ŻADNYCH WYMIARÓW Z RYSUNKÓW. PRZED ROZPOCZĘCIEM ROBÓT OBOWIĄZKIEM WYKONAWCY JEST DOKŁADNE ZAPOZNANIE Z PROJEKTEM ORAZ ISTNIEJĄCYMI WARUNKAMI NA PLACU BUDOWY. WYKONAWCA ROBÓT ZOBOWIĄZANY JEST SPRAWDZIĆ WSZYSTKIE WYMIARY W NATURZE I PRZEKAZAĆ INFORMACJE O ZMIANACH DO JEDNOSTKI PROJEKTOWEJ. WYKONANIE ROBÓT ZGODNE Z WYMAGANIAMI OKREŚLONYMI W POLSKICH NORMACH, CHYBA, ŻE OSTRZEJSZE WYMAGANIA ZOSTAŁY OKREŚLONE W DOKUMENTACJI PROJEKTU.



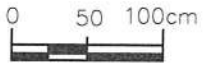
STAROSTWO POWIATOWE
w ZAMBROWIE
ul. Fabryczna 3
18-300 Zambrów

OBIEKT:	ZAMBROW, KAPLICA GROBOWA RODZINY WOYCZYŃSKICH			
INWESTOR:	PARAFIA RZYMSKO-KATOLICKA P.W. TRÓJCY PRZENAJŚWIĘTRZEJ W ZAMBROWIE			
ADRES:	18-300 ZAMBROW DZ.NR EW. 875, OBRĘB: 0001			
LOKALIZACJA:	WOJ. PODLASKIE, POW. ZAMBROWSKI, GM. ZAMBROW (GM. MIEJSKA)			
OPRACOWANIE:	PROJEKT ARCHITEKTONICZNO BUDOWLANY REMONT KONSERWATORSKO-BUDOWLANY NEOROMAŃSKIEJ KAPLICY RODZINY WOYCZYŃSKICH ARCHITEKTURA			
TEMAT RYS:	Rzut 2			
ARCHITEKTURA PROJEKTANT:	arch. Magdalena Muszyńska			
SPRAWDZAJĄCY:	arch. Romuald Muszyński			
Faza projektu	Nr rys.	Il. rysunków	Data:	Skala:
PAB.	03		09.2023	1:50



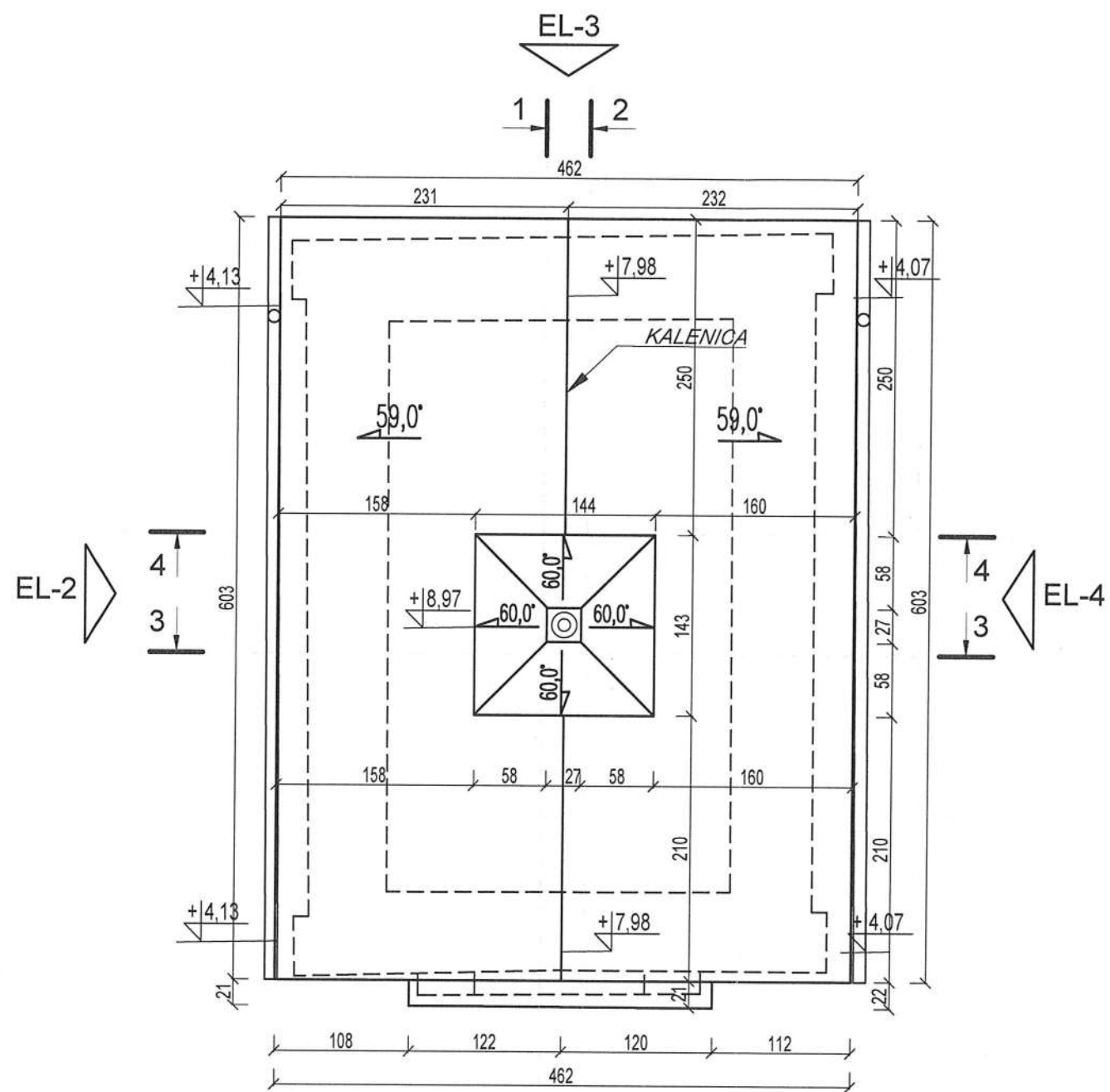
KAPLICA GROBOWA RODZINY WOYCZYŃSKICH W ZAMBROWIE
 RZUT SUFITU,
 SKALA 1:50

UWAGA:
 WSZYSTKIE WYMIARY PODANE BEZ MIANA SĄ W CENTYMETRACH. NIE WOLNO ODMIERZAĆ ŻADNYCH WYMIARÓW Z RYSUNKÓW. PRZED ROZPOCZĘCIEM ROBÓT OBOWIĄZKIEM WYKONAWCY JEST DOKŁADNE ZAPOZNANIE Z PROJEKTEM ORAZ ISTNIEJĄCYMI WARUNKAMI NA PLACU BUDOWY. WYKONAWCA ROBÓT ZOBOWIĄZANY JEST SPRAWDZIĆ WSZYSTKIE WYMIARY W NATURZE I PRZEKAZAĆ INFORMACJE O ZMIANACH DO JEDNOSTKI PROJEKTOWEJ. WYKONANIE ROBÓT ZGODNE Z WYMAGANIAMI OKREŚLONYMI W POLSKICH NORMACH, CHYBA, ŻE OSTRZEJSZE WYMAGANIA ZOSTAŁY OKREŚLONE W DOKUMENTACJI PROJEKTU.



STAROSTWO POWIATOWE
 w ZAMBROWIE
 ul. Fabryczna 3
 18-300 Zambrow

OBIEKT:	ZAMBROW, KAPLICA GROBOWA RODZINY WOYCZYŃSKICH			
INWESTOR:	PARAFIA RZYMSKO-KATOLICKA P.W. TRÓJCY PRZENAJŚWIĘTRZEJ W ZAMBROWIE			
ADRES:	18-300 ZAMBROW DZ.NR EW. 875, OBRĘB: 0001			
LOKALIZACJA:	WOJ. PODLASKIE, POW. ZAMBROWSKI, GM. ZAMBROW (GM. MIEJSKA)			
OPRACOWANIE:	PROJEKT ARCHITEKTONICZNO BUDOWLANY REMONT KONSERWATORSKO-BUDOWLANY NEOROMAŃSKIEJ KAPLICY RODZINY WOYCZYŃSKICH ARCHITEKTURA			
TEMAT RYS:	Rzut sufitu			
ARCHITEKTURA PROJEKTANT:	arch. Magdalena Muszyńska			
SPRAWDZAJĄCY:	arch. Romuald Muszyński			
Faza projektu	Nr rys.	l. rysunków	Data:	Skala:
P.B.	04		09.2023	1:50



KAPLICA GROBOWA RODZINY WOYCZYŃSKICH W ZAMBROWIE
 RZUT DACHU,
 SKALA 1:50

UWAGA:

WSZYSTKIE WYMIARY PODANE BEZ MIANA SĄ W CENTYMETRACH. NIE WOLNO ODMIERZAĆ ŻADNYCH WYMIARÓW Z RYSUNKÓW. PRZED ROZPOCZĘCIEM ROBÓT OBOWIĄZKIEM WYKONAWCY JEST DOKŁADNE ZAPOZNANIE Z PROJEKTEM ORAZ ISTNIEJĄCYMI WARUNKAMI NA PLACU BUDOWY. WYKONAWCA ROBÓT ZOBOWIĄZANY JEST SPRAWDZIĆ WSZYSTKIE WYMIARY W NATURZE I PRZEKAZAĆ INFORMACJE O ZMIANACH DO JEDNOSTKI PROJEKTOWEJ. WYKONANIE ROBÓT ZGODNE Z WYMAGANIAMI OKREŚLONYMI W POLSKICH NORMACH, CHYBA, ŻE OSTRZEJSZE WYMAGANIA ZOSTAŁY OKREŚLONE W DOKUMENTACJI PROJEKTU.

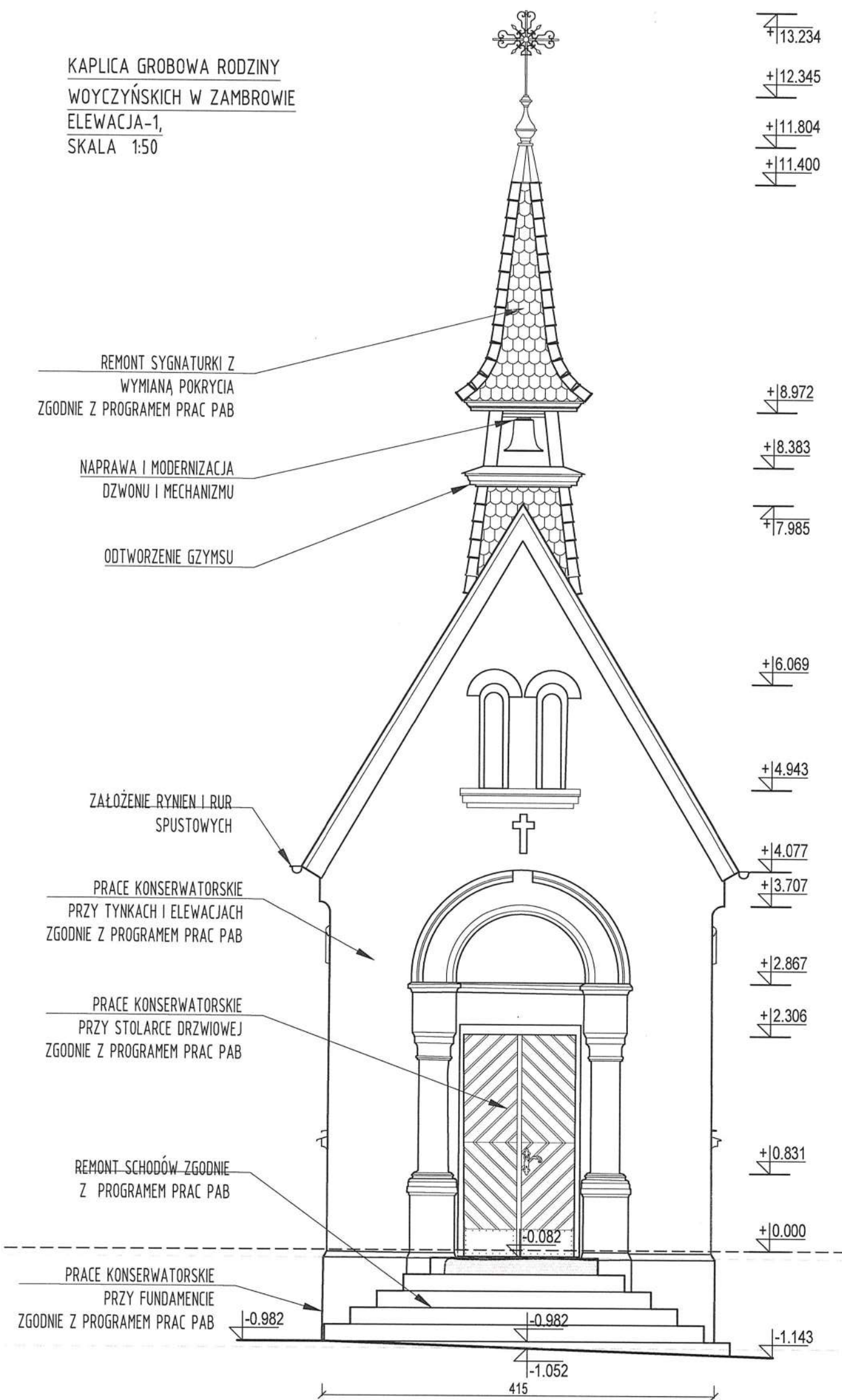


STAROSTWO POWIATOWE
 w ZAMBROWIE
 ul. Fabryczna 3
 18-300 Zambrów

OBIEKT:	ZAMBRÓW, KAPLICA GROBOWA RODZINY WOYCZYŃSKICH
INWESTOR:	PARAFIA RZYMSKO-KATOLICKA P.W. TRÓJCY PRZENAJŚWIĘTRZEJ W ZAMBROWIE
ADRES:	18-300 ZAMBRÓW DZ.NR EW. 875, OBRĘB: 0001
LOKALIZACJA:	WOJ. PODLASKIE, POW. ZAMBROWSKI, GM. ZAMBRÓW (GM. MIEJSKA)
OPRACOWANIE:	PROJEKT ARCHITEKTONICZNO BUDOWLANY REMONT KONSERWATORSKO- BUDOWLANY NEOROMAŃSKIEJ KAPLICY RODZINY WOYCZYŃSKICH ARCHITEKTURA
TEMAT RYS:	Rzut dachu
ARCHITEKTURA PROJEKTANT:	arch. Magdalena Muszyńska
SPRAWDZAJĄCY:	arch. Romuald Muszyński

Faza projektu	Nr rys.	l. rysunków	Data:	Skala:
F.B.	05		09.2023	1:50

KAPLICA GROBOWA RODZINY
WOYCZYŃSKICH W ZAMBROWIE
ELEWACJA-1,
SKALA 1:50



UWAGA:

WSZYSTKIE WYMIARY PODANE BEZ MIANA SĄ W CENTYMETRACH. NIE WOLNO ODMIERZAĆ ŻADNYCH WYMIARÓW Z RYSUNKÓW. PRZED ROZPOCZĘCIEM ROBÓT OBOWIĄZKIEM WYKONAWCY JEST DOKŁADNE ZAPOZNANIE Z PROJEKTEM ORAZ ISTNIEJĄCYMI WARUNKAMI NA PLACU BUDOWY. WYKONAWCA ROBÓT ZOBOWIĄZANY JEST SPRAWDZIĆ WSZYSTKIE WYMIARY W NATURZE I PRZEKAZAĆ INFORMACJE O ZMIANACH DO JEDNOSTKI PROJEKTOWEJ. WYKONANIE ROBÓT ZGODNE Z WYMAGANIAMI OKREŚLONYMI W POLSKICH NORMACH, CHYBA, ŻE OSTRZEJSZE WYMAGANIA ZOSTAŁY OKREŚLONE W DOKUMENTACJI PROJEKTU.



STAROSTWO POWIATOWE
w ZAMBROWIE
ul. Fabryczna 3
18-200 Zambrow

OBIEKT:	ZAMBRÓW, KAPLICA GROBOWA RODZINY WOYCZYŃSKICH			
INWESTOR:	PARAFIA RZYMSKO-KATOLICKA P.W. TRÓJCY PRZENAJŚWIĘTRZEJ W ZAMBROWIE			
ADRES:	18-300 ZAMBRÓW DZ.NR EW. 875, OBRĘB: 0001			
LOKALIZACJA:	WOJ. PODLASKIE, POW. ZAMBROWSKI, GM. ZAMBRÓW (GM. MIEJSKA)			
OPRACOWANIE:	PROJEKT ARCHITEKTONICZNO BUDOWLANY REMONT KONSERWATORSKO- BUDOWLANY NEOROMAŃSKIEJ KAPLICY RODZINY WOYCZYŃSKICH ARCHITEKTURA			
TEMAT RYS:	Elewacja 1			
ARCHITEKTURA PROJEKTANT:	arch. <i>Magdalena Muszyńska</i>			
SPRAWDZAJĄCY:	arch. <i>Romuald Muszyński</i>			
Faza projektu	Nr rys.	Il. rysunków	Data:	Skala:
AB.	06		09.2023	1:50 56

KAPLICA GROBOWA RODZINY
WOYCZYŃSKICH W ZAMBROWIE
ELEWACJA-2,
SKALA 1:50

+13.234
+12.345
+11.804
+11.400

REMONT SYGNATURKI Z
WYMIANĄ POKRYCIA
ZGODNIE Z PROGRAMEM PRAC PAB

NAPRAWA I MODERNIZACJA
DZWONU I MECHANIZMU

ODTWORZENIE GZYMSU

+8.972

+8.383

+7.985

REMONT DACHU WRAZ Z
WYMIANĄ POKRYCIA NA DACHÓWKĘ
KARPIÓWKĘ ZGODNIE
Z PROGRAMEM PRAC PAB

ZAŁOŻENIE RYNIEN I RUR
SPUSTOWYCH

PRACE KONSERWATORSKIE
PRZY TYNKACH I ELEWACJACH
ZGODNIE Z PROGRAMEM PRAC PAB

PRACE KONSERWATORSKIE
PRZY STOLARCE OKIENNEJ
ZGODNIE Z PROGRAMEM PRAC PAB

+4.077

+3.729

+3.295

PRACE KONSERWATORSKIE
PRZY FUNDAMENCIE
ZGODNIE Z PROGRAMEM PRAC PAB

+1.308

REMONT SCHODÓW ZGODNIE
Z PROGRAMEM PRAC PAB
STAROSTWO POWIATOWE
w ZAMBROWIE
ul. Fabryczna 18-300 Zambrow

0.000

-0.523

-1.180

-0.993

-0.917

-0.802

-0.985

591

194

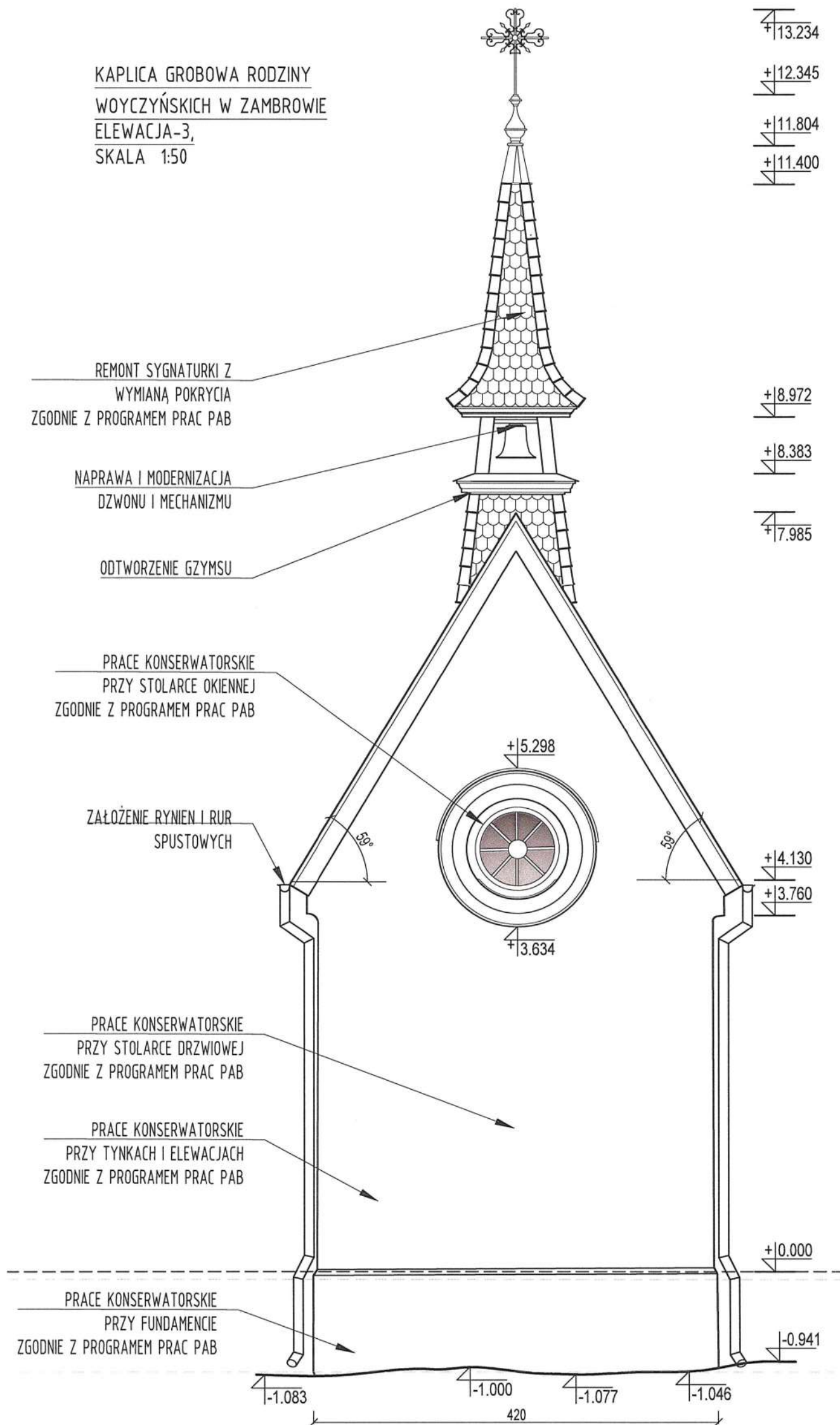
0 50 100cm

UWAGA:

WSZYSTKIE WYMIARY PODANE BEZ MIANA SĄ W CENTYMETRACH. NIE WOLNO ODMIERZAĆ ŻADNYCH WYMIARÓW Z RYSUNKÓW. PRZED ROZPOCZĘCIEM ROBÓT OBOWIĄZKIEM WYKONAWCY JEST DOKŁADNE ZAPOZNANIE Z PROJEKTEM ORAZ ISTNIEJĄCYMI WARUNKAMI NA PLACU BUDOWY. WYKONAWCA ROBÓT ZOBOWIĄZANY JEST SPRAWDZIĆ WSZYSTKIE WYMIARY W NATURZE I PRZEKAZAĆ INFORMACJE O ZMIANACH DO JEDNOSTKI PROJEKTOWEJ. WYKONANIE ROBÓT ZGODNIE Z WYMAGANIAMI OKREŚLONYMI W POLSKICH NORMACH, CHYBA, ŻE OSTRZEJSZE WYMAGANIA ZOSTAŁY OKREŚLONE W DOKUMENTACJI PROJEKTU.

OBIEKT:	ZAMBROW, KAPLICA GROBOWA RODZINY WOYCZYŃSKICH			
INWESTOR:	PARAFIA RZYMSKO-KATOLICKA P.W. TRÓJCY PRZENAJŚWIĘTRZEJ W ZAMBROWIE			
ADRES:	18-300 ZAMBROW DZ.NR EW. 875, OBRĘB: 0001			
LOKALIZACJA:	WOJ. PODLASKIE, POW. ZAMBROWSKI, GM. ZAMBROW (GM. MIEJSKA)			
OPRACOWANIE:	PROJEKT ARCHITEKTONICZNO BUDOWLANY REMONT KONSERWATORSKO-BUDOWLANY NEOROMAŃSKIEJ KAPLICY RODZINY WOYCZYŃSKICH ARCHITEKTURA			
TEMAT RYS:	Elewacja 2			
ARCHITEKTURA PROJEKTANT:	arch. <i>Magdalena Muszyńska</i>			
SPRAWDZAJĄCY:	arch. Romuald Muszyński			
Faza projektu	Nr rys.	Il. rysunków	Data:	Skala:
PAB.	07		09.2023	1:50

KAPLICA GROBOWA RODZINY
WOYCZYŃSKICH W ZAMBROWIE
ELEWACJA-3,
SKALA 1:50



UWAGA:

WSZYSTKIE WYMIARY PODANE BEZ MIANA SĄ W CENTYMETRACH. NIE WOLNO ODMIERZAĆ ŻADNYCH WYMIARÓW Z RYSUNKÓW. PRZED ROZPOCZĘCIEM ROBÓT OBOWIĄZKIEM WYKONAWCY JEST DOKŁADNE ZAPOZNANIE Z PROJEKTEM ORAZ ISTNIEJĄCYMI WARUNKAMI NA PLACU BUDOWY. WYKONAWCA ROBÓT ZOBOWIĄZANY JEST SPRAWDZIĆ WSZYSTKIE WYMIARY W NATURZE I PRZEKAZAĆ INFORMACJE O ZMIANACH DO JEDNOSTKI PROJEKTOWEJ. WYKONANIE ROBÓT ZGODNE Z WYMAGANIAMI OKREŚLONYMI W POLSKICH NORMACH, CHYBA, ŻE OSTRZEJSZE WYMAGANIA ZOSTAŁY OKREŚLONE W DOKUMENTACJI PROJEKTU.

**STAROSTWO POWIATOWE
w ZAMBROWIE**
ul. Fabryczna 3
18-300 Zambrów

OBIEKT:	ZAMBRÓW, KAPLICA GROBOWA RODZINY WOYCZYŃSKICH			
INWESTOR:	PARAFIA RZYMSKO-KATOLICKA P.W. TRÓJCY PRZENAJSWIĘTRZEJ W ZAMBROWIE			
ADRES:	18-300 ZAMBROW DZ.NR EW. 875, OBRĘB: 0001			
LOKALIZACJA:	WOJ. PODLASKIE, POW. ZAMBROWSKI, GM. ZAMBROW (GM. MIEJSKA)			
OPRACOWANIE:	PROJEKT ARCHITEKTONICZNO BUDOWLANY REMONT KONSERWATORSKO- BUDOWLANY NEOROMAŃSKIEJ KAPLICY RODZINY WOYCZYŃSKICH ARCHITEKTURA			
TEMAT RYS:	Elewacja 3			
ARCHITEKTURA PROJEKTANT:	arch. Magdalena Muszyńska			
SPRAWDZAJĄCY:	arch. Romuald Muszyński			
Faza projektu	Nr rys.	l. rysunków	Data:	Skala:
P.B.	08		09.2023	1:50

+13.234
+12.345
+11.804
+11.400

KAPLICA GROBOWA RODZINY WOYCZYŃSKICH
W ZAMBROWIE
ELEWACJA-4,
SKALA 1:50

+8.972
+8.383
+7.985

+4.077
+3.729
+3.295

+1.308

REMONT SCHODÓW ZGODNIE
Z PROGRAMEM PRAC PAB

+0.000

-1.143

225

-0.082

-1.073

-0.039

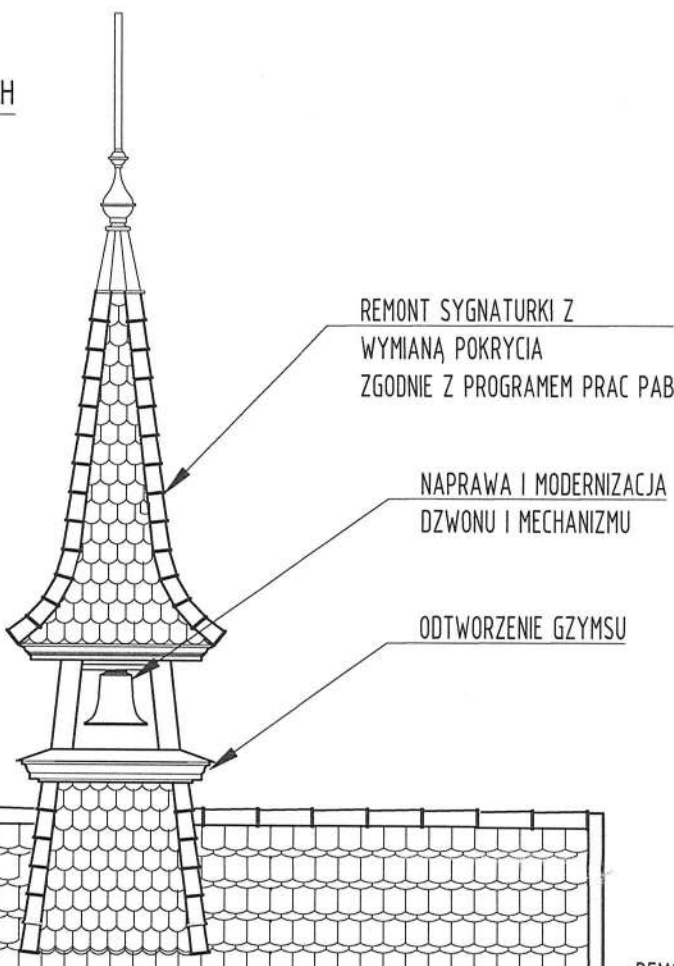
-0.568

594

-1.034

-1.195

STAROSTWO POWIATOWE:
w ZAMBROWIE
ul. Fabryczna 3
18-300 Zambrów



REMONT SYGNATURKI Z
WYMIANĄ POKRYCIA
ZGODNIE Z PROGRAMEM PRAC PAB

NAPRAWA I MODERNIZACJA
DZWONU I MECHANIZMU

ODTWORZENIE GZYMSU

REMONT DACHU WRAZ Z
WYMIANĄ POKRYCIA NA DACHÓWKĘ,
KARPIÓWKĘ ZGODNIE Z PROGRAMEM
PRAC PAB

ZAŁOŻENIE RYNIEN I RUR
SPUSTOWYCH

PRACE KONSERWATORSKIE
PRZY TYNKACH I ELEWACJACH
ZGODNIE Z PROGRAMEM PRAC PAB

PRACE KONSERWATORSKIE
PRZY STOLARCE OKIENNEJ
ZGODNIE Z PROGRAMEM PRAC PAB

PRACE KONSERWATORSKIE
PRZY FUNDAMENCIE
ZGODNIE Z PROGRAMEM PRAC PAB



UWAGA:
WSZYSTKIE WYMIARY PODANE BEZ MIANA SĄ W
CENTYMETRACH. NIE WOLNO ODMIERZAĆ
ŻADNYCH WYMIARÓW Z RYSUNKÓW. PRZED
ROZPOCZĘCIEM ROBÓT OBOWIĄZKIEM
WYKONAWCY JEST DOKŁADNE ZAPOZNANIE Z
PROJEKTEM ORAZ ISTNIEJĄCYMI WARUNKAMI NA
PLACU BUDOWY. WYKONAWCA ROBÓT
ZOBOWIĄZANY JEST SPRAWDZIĆ WSZYSTKIE
WYMIARY W NATURZE I PRZEKAZAĆ INFORMACJE
O ZMIANACH DO JEDNOSTKI
PROJEKTOWEJ. WYKONANIE ROBÓT ZGODNE Z
WYMAGANIAMI OKREŚLONYMI W POLSKICH
NORMACH, CHYBA, ŻE OSTRZEJSZE WYMAGANIA
ZOSTAŁY OKREŚLONE W DOKUMENTACJI
PROJEKTU.

OBIEKT:	ZAMBRÓW, KAPLICA GROBOWA RODZINY WOYCZYŃSKICH			
INWESTOR:	PARAFIA RZYMSKO-KATOLICKA P.W. TRÓJCY PRZENAJSWIĘTRZEJ W ZAMBROWIE			
ADRES:	18-300 ZAMBRÓW DZ.NR EW. 875, OBRĘB: 0001			
LOKALIZACJA:	WOJ. PODLASKIE, POW. ZAMBROWSKI, GM. ZAMBRÓW (GM. MIEJSKA)			
OPRACOWANIE:	PROJEKT ARCHITEKTONICZNO BUDOWLANY REMONT KONSERWATORSKO- BUDOWLANY NEOROMAŃSKIEJ KAPLICY RODZINY WOYCZYŃSKICH ARCHITEKTURA			
TEMAT RYS:	Elewacja 4			
ARCHITEKTURA PROJEKTANT:	arch. Magdalena Muszyńska			
SPRAWDZAJĄCY:	arch. Romuald Muszyński			
Faza projektu	Nr rys.	Il. rysunków	Data:	Skala:
PAB.	09		09.2023	1:50

KAPLICA GROBOWA RODZINY WOYCZYŃSKICH
W ZAMBROWIE
PRZEKRÓJ 1-1,
SKALA 1:50

+13.234
+12.345
+11.804
+11.400

REMONT SYGNATURKI Z
WYMIANĄ POKRYCIA
ZGODNIE Z PROGRAMEM PRAC PAB

NAPRAWA I MODERNIZACJA
DZWONU I MECHANIZMU

ODTWORZENIE GZYMSU

+8.972

+8.383

+7.985

+7.985

+6.074

+5.112

+4.905

+4.130

+3.907

+3.611

PRACE KONSERWATORSKIE
PRZY STALARCE OKIENNEJ
ZGODNIE Z PROGRAMEM PRAC PAB

PRACE KONSERWATORSKIE
PRZY TYNKACH WEWNĘTRZNYCH
ZGODNIE Z PROGRAMEM PRAC PAB

+2.431

PRACE KONSERWATORSKIE
PRZY STALARCE DRZWIOWEJ
ZGODNIE Z PROGRAMEM PRAC PAB

REMONT SCHODÓW ZGODNIE
Z PROGRAMEM PRAC PAB

STAROSTWO POWIATOWE:
W ZAMBROWIE
ul. Fabryczna 140
18-300 Zambrów

PRACE KONSERWATORSKIE
PRZY FUNDAMENCIE
ZGODNIE Z PROGRAMEM PRAC PAB

-1.106

-0.982

-1.056

REMONT KRYPTY ZGODNIE Z
PROGRAMEM PRAC PAB

468

-3.000

0 50 100cm

UWAGA:

WSZYSTKIE WYMIARY PODANE BEZ MIANA SĄ W CENTYMETRACH. NIE WOLNO ODMIERZAĆ ŻADNYCH WYMIARÓW Z RYSUNKÓW. PRZED ROZPOCZĘCIEM ROBÓT OBOWIĄZKIEM WYKONAWCY JEST DOKŁADNE ZAPOZNANIE Z PROJEKTEM ORAZ ISTNIEJĄCYMI WARUNKAMI NA PLACU BUDOWY. WYKONAWCA ROBÓT ZOBOWIĄZANY JEST SPRAWDZIĆ WSZYSTKIE WYMIARY W NATURZE I PRZEKAZAĆ INFORMACJE O ZMIANACH DO JEDNOSTKI PROJEKTOWEJ. WYKONANIE ROBÓT ZGODNE Z WYMAGANIAMI OKREŚLONYMI W POLSKICH NORMACH, CHYBA, ŻE OSTRZEJSZE WYMAGANIA ZOSTAŁY OKREŚLONE W DOKUMENTACJI PROJEKTU.

OBIEKT:	ZAMBRÓW, KAPLICA GROBOWA RODZINY WOYCZYŃSKICH			
INWESTOR:	PARAFIA RZYMSKO-KATOLICKA P.W. TRÓJCY PRZENAJŚWIĘTRZEJ W ZAMBROWIE			
ADRES:	18-300 ZAMBROW DZ.NR EW. 875, OBRĘB: 0001			
LOKALIZACJA:	WOJ. PODLASKIE, POW. ZAMBROWSKI, GM. ZAMBROW (GM. MIEJSKA)			
OPRACOWANIE:	PROJEKT ARCHITEKTONICZNO BUDOWLANY REMONT KONSERWATORSKO- BUDOWLANY NEOROMAŃSKIEJ KAPLICY RODZINY WOYCZYŃSKICH ARCHITEKTURA			
TEMAT RYS:	Przekrój 1-1			
ARCHITEKTURA PROJEKTANT:	arch. Magdalena Muszyńska			
SPRAWDZAJĄCY:	arch. Romuald Muszyński			
Faza projektu	Nr rys.	M.rysunków	Data:	Skala:
PAB.	10		09.2023	1:50

KAPLICA GROBOWA RODZINY WOYCZYŃSKICH
W ZAMBROWIE
PRZEKRÓJ 2-2,
SKALA 1:50

+13.234
+12.345
+11.804
+11.400

REMONT SYGNATURKI Z
WYMIANĄ POKRYCIA
ZGODNIE Z PROGRAMEM PRAC PAB

NAPRAWA I MODERNIZACJA
DZWONU I MECHANIZMU

ODTWORZENIE GZYMSU

+8.972
+8.383
+7.985

+7.985

+6.074

+5.157

+4.080

PRACE KONSERWATORSKIE
PRZY TYNKACH WEWNĘTRZNYCH
ZGODNIE Z PROGRAMEM PRAC PAB

+2.433

PRACE KONSERWATORSKIE
PRZY STOLARCE DRZWIOWEJ
ZGODNIE Z PROGRAMEM PRAC PAB

REMONT SCHODÓW ZGODNIE
Z PROGRAMEM PRAC PAB

+10.000

-0.082

+10.003

+4.909

+3.858

PRACE KONSERWATORSKIE
PRZY STOLARCE OKIENNEJ
ZGODNIE Z PROGRAMEM PRAC PAB

PRACE KONSERWATORSKIE
PRZY FUNDAMENCIE
ZGODNIE Z PROGRAMEM PRAC PAB

+10.000

STAROSTWO POWIATOWE
w ZAMBROWIE
ul. Fabryczna 3
18-300 Zambrow

-1.164

REMONT KRYPTY ZGODNIE Z
PROGRAMEM PRAC PAB

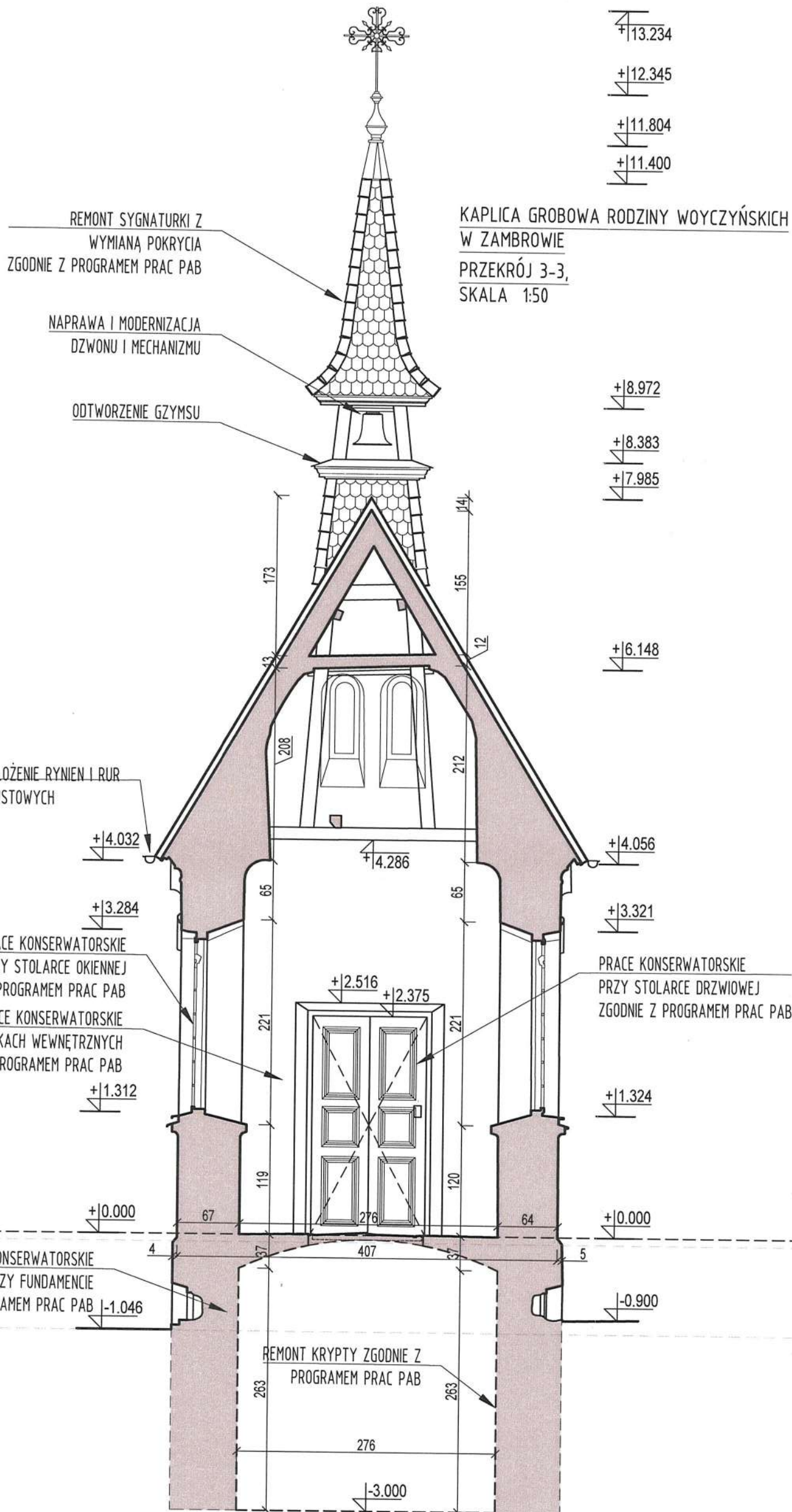
-3.000

0 50 100cm

UWAGA:

WSZYSTKIE WYMIARY PODANE BEZ MIANA SĄ W CENTYMETRACH. NIE WOLNO ODMIERZAĆ ŻADNYCH WYMIARÓW Z RYSUNKÓW. PRZED ROZPOCZĘCIEM ROBÓT OBOWIĄZKIEM WYKONAWCY JEST DOKŁADNE ZAPOZNANIE Z PROJEKTEM ORAZ ISTNIEJĄCYMI WARUNKAMI NA PLACU BUDOWY. WYKONAWCA ROBÓT ZOBOWIĄZANY JEST SPRAWDZIĆ WSZYSTKIE WYMIARY W NATURZE I PRZEKAZAĆ INFORMACJE O ZMIANACH DO JEDNOSTKI PROJEKTOWEJ. WYKONANIE ROBÓT ZGODNE Z WYMAGANIAMI OKREŚLONYMI W POLSKICH NORMACH, CHYBA, ŻE OSTRZEJSZE WYMAGANIA ZOSTAŁY OKREŚLONE W DOKUMENTACJI PROJEKTU.

OBIEKT:	ZAMBROW, KAPLICA GROBOWA RODZINY WOYCZYŃSKICH			
INWESTOR:	PARAFIA RZYMSKO-KATOLICKA P.W. TRÓJCY PRZENAJŚWIĘTRZEJ W ZAMBROWIE			
ADRES:	18-300 ZAMBROW DZ.NR EW. 875, OBRĘB: 0001			
LOKALIZACJA:	WOJ. PODLASKIE, POW. ZAMBROWSKI, GM. ZAMBROW (GM. MIEJSKA)			
OPRACOWANIE:	PROJEKT ARCHITEKTONICZNO BUDOWLANY REMONT KONSERWATORSKO- BUDOWLANY NEOROMAŃSKIEJ KAPLICY RODZINY WOYCZYŃSKICH ARCHITEKTURA			
TEMAT RYS:	Przekrój 2-2			
ARCHITEKTURA PROJEKTANT:	arch. Magdalena Muszyńska			
SPRAWDZAJĄCY:	arch. Romuald Muszyński			
Faza projektu	Nr rys.	Il. rysunków	Data:	Skala:
PAB.	11		09.2023	1:50



KAPLICA GROBOWA RODZINY WOYCZYŃSKICH
W ZAMBROWIE
PRZEKRÓJ 3-3,
SKALA 1:50

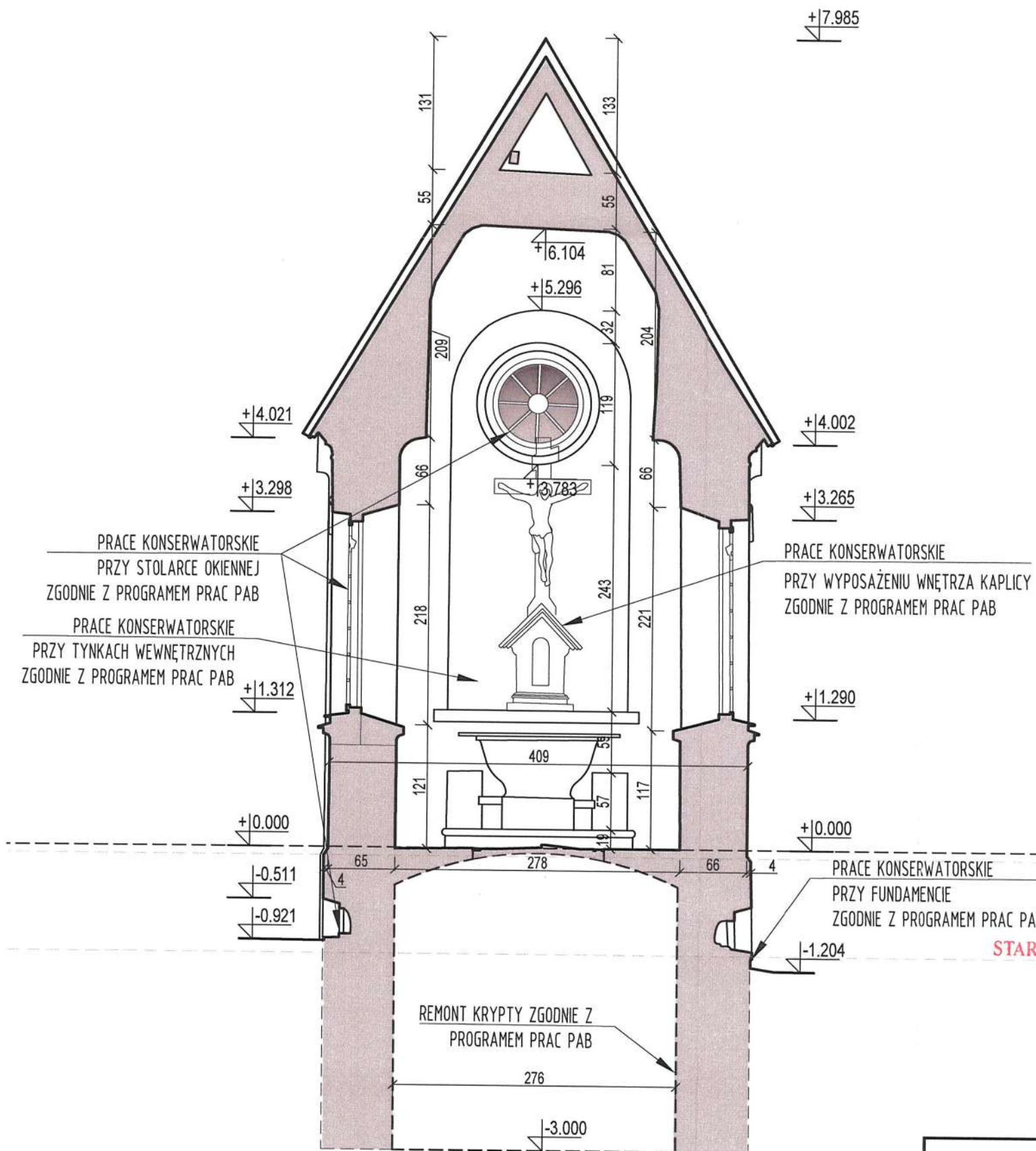
STAROSTWO POWIATOWE
w ZAMBROWIE
ul. Fabryczna 3
18-300 Zambrów

UWAGA:
WSZYSTKIE WYMIARY PODANE BEZ MIANA SĄ W CENTYMETRACH. NIE WOLNO ODMIERZAĆ ŻADNYCH WYMIARÓW Z RYSUNKÓW. PRZED ROZPOCZĘCIEM ROBÓT OBOWIĄZKIEM WYKONAWCY JEST DOKŁADNE ZAPOZNANIE Z PROJEKTEM ORAZ ISTNIEJĄCYMI WARUNKAMI NA PLACU BUDOWY. WYKONAWCA ROBÓT ZOBOWIĄZANY JEST SPRAWDZIĆ WSZYSTKIE WYMIARY W NATURZE I PRZEKAZAĆ INFORMACJE O ZMIANACH DO JEDNOSTKI PROJEKTOWEJ. WYKONANIE ROBÓT ZGODNE Z WYMAGANIAMI OKREŚLONYMI W POLSKICH NORMACH, CHYBA, ŻE OSTRZEJSZE WYMAGANIA ZOSTAŁY OKREŚLONE W DOKUMENTACJI PROJEKTU.

OBIEKT:	ZAMBROW, KAPLICA GROBOWA RODZINY WOYCZYŃSKICH			
INWESTOR:	PARAFIA RZYMSKO-KATOLICKA P.W. TRÓJCY PRZENAJŚWIĘTZEJ W ZAMBROWIE			
ADRES:	18-300 ZAMBROW DZ.NR EW. 875, OBRĘB: 0001			
LOKALIZACJA:	WOJ. PODLASKIE, POW. ZAMBROWSKI, GM. ZAMBROW (GM. MIEJSKA)			
OPRACOWANIE:	PROJEKT ARCHITEKTONICZNO BUDOWLANY REMONT KONSERWATORSKO-BUDOWLANY NEOROMAŃSKIEJ KAPLICY RODZINY WOYCZYŃSKICH ARCHITEKTURA			
TEMAT RYS:	Przekrój 3-3			
ARCHITEKTURA PROJEKTANT:	arch. Magdalena Muszyńska			
SPRAWDZAJĄCY:	arch. Romuald Muszyński			
Faza projektu	Nr rys.	Il. rysunków	Data:	Skala:
P.A.B.	12		09.2023	1:50

KAPLICA GROBOWA RODZINY WOYCZYŃSKICH
W ZAMBROWIE

PRZEKRÓJ 4-4,
SKALA 1:50



STAROSTWO POWIATOWE
w ZAMBROWIE
ul. Fabryczna 3
18-300 Zambrow



UWAGA:

WSZYSTKIE WYMIARY PODANE BEZ MIANA SĄ W CENTYMETRACH. NIE WOLNO ODMIERZAĆ ŻADNYCH WYMIARÓW Z RYSUNKÓW. PRZED ROZPOCZĘCIEM ROBÓT OBOWIĄZKIEM WYKONAWCY JEST DOKŁADNE ZAPOZNANIE Z PROJEKTEM ORAZ ISTNIEJĄCYMI WARUNKAMI NA PLACU BUDOWY. WYKONAWCA ROBÓT ZOBOWIĄZANY JEST SPRAWDZIĆ WSZYSTKIE WYMIARY W NATURZE I PRZEKAZAĆ INFORMACJE O ZMIANACH DO JEDNOSTKI PROJEKTOWEJ. WYKONANIE ROBÓT ZGODNE Z WYMAGANIAMI OKREŚLONYMI W POLSKICH NORMACH, CHYBA, ŻE OSTRZEJSZE WYMAGANIA ZOSTAŁY OKREŚLONE W DOKUMENTACJI PROJEKTU.

OBIEKT:	ZAMBROW, KAPLICA GROBOWA RODZINY WOYCZYŃSKICH			
INWESTOR:	PARAFIA RZYMSKO-KATOLICKA P.W. TRÓJCY PRZENAJŚWIĘTRZEJ W ZAMBROWIE			
ADRES:	18-300 ZAMBROW DZ.NR EW. 875, OBRĘB: 0001			
LOKALIZACJA:	WOJ. PODLASKIE, POW. ZAMBROWSKI, GM. ZAMBROW (GM. MIEJSKA)			
OPRACOWANIE:	PROJEKT ARCHITEKTONICZNO BUDOWLANY REMONT KONSERWATORSKO- BUDOWLANY NEOROMAŃSKIEJ KAPLICY RODZINY WOYCZYŃSKICH ARCHITEKTURA			
TEMAT RYS:	Przekrój 4-4			
ARCHITEKTURA PROJEKTANT:	arch. Magdalena Muszyńska			
SPRAWDZAJĄCY:	arch. Romuald Muszyński			
Faza projektu	Nr rys.	Il. rysunków	Data:	Skala:
PAB.	13		09.2023	1:50

CZĘŚĆ 3

ZAŁĄCZNIKI FORMALNE DO PROJEKTU REMONT KONSERWATORSKO-BUDOWLANY NEOROMAŃSKIEJ KAPLICY RODZINY WOYCZYŃSKICH

Lokalizacja:

ZAMBRÓW
dz.nr. 875

Inwestor:

Parafia Rzymsko-katolicka p.w. Trójcy Przenajświętszej w Zambrowie
ul. Cmentarna 2, 18-300 Zambrów

Projektant:


PROJEKTANT
w specj. architektonicznej obr. specjalnej
upr. PO-0041


PROJEKTOWANIE I NADZÓR INWESTORSKI
inż. *Piotr Muszyński*
specjalność konstrukcyjna
Nr upr. B1. 170/70 z dn. 29.12.1977
12-200 Pisz, MALDANIN 18c
tel. 087 42324 77, kom. 601 859 371
NIP 849-102-37-75 REGON 790036440

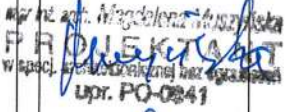

Lp	Spis treści	str
1	Oświadczenie	66
2	uprawnienia projektantów i przynależność do izby	67
2.1	mgr inż. arch – Magdalena Muszyńska - zaświadczenie izba	67
2.2	mgr inż. arch – Magdalena Muszyńska - - uprawnienia budowlane	68
2.3	inż. Romuald Muszyński- zaświadczenie izba	69
2.4	inż. Romuald Muszyński- - uprawnienia budowlane	70
3	BIOZ	71
4	Decyzja WUOZ w Białymstoku del. Łomża	

OŚWIADCZENIE

Oświadczam , że dokumentacja projektowa dla inwestycji **REMONT KONSERWATORSKO-BUDOWLANY NEOROMAŃSKIEJ KAPLICY RODZINY WOYCZYŃSKICH** zlokalizowanego w miejscowości

Gmina: miasto Zambrów
Obręb: Zambrów
Numer działki: 875 (identyfikator 201401_1.0001.875)

wykonana została zgodnie z obowiązującymi przepisami oraz zasadami wiedzy technicznej na podstawie art. 34 ust. 3d. p3 Dz.U 2020, poz.1333 z późniejszymi zmianami .

Projektanci:			
Imię i nazwisko:	branża	Specj., nr upr.bud..	Podpis:
mgr inż. arch. Magdalena Muszyńska	branża architektoniczna	architektoniczna PO/kk/106/05	 mgr inż. arch. Magdalena Muszyńska PROJEKTANT w specj. architektonicznej lic. 0000000000 upr. PO-0241
inż. Muszyński	Romuald branża konstrukcyjna	konstrukc.-bud. Bł 170/77	 PROJEKTOWANIE I NADZÓR INWESTORSKI inż. Romuald Muszyński specjalność konstrukcyjna Nr upr. Bł. 170/70 z dr. 29.12.1977 12-200 Pisz, MALDANIN 18c tel. 087 42324 77, kom. 601 859 NIP 849-102-37-75 REGON 7900364



IZBA ARCHITEKTÓW
RZECZYPOSPOLITEJ POLSKIEJ

Pomorska Okręgowa Rada Izby Architektów RP

ZAŚWIADCZENIE - ORYGINAŁ

(wypis z listy architektów)

Pomorska Okręgowa Rada Izby Architektów RP zaświadcza, że:

mgr inż. arch. Magdalena Muszyńska

posiadająca kwalifikacje zawodowe do pełnienia samodzielnych funkcji technicznych w budownictwie w specjalności architektonicznej i w zakresie posiadanych uprawnień nr **PO/KK/ 106/05**, jest wpisana na listę członków Pomorskiej Okręgowej Izby Architektów RP pod numerem: **PO-0841**.

Członek czynny od: 14-08-2019 r.

Data i miejsce wygenerowania zaświadczenia: 10-01-2023 r. Gdańsk.

Zaświadczenie jest ważne do dnia: **30-11-2023 r.**

Podpisano elektronicznie w systemie informatycznym Izby Architektów RP przez: Bartosz Macikowski, Przewodniczący Okręgowej Rady Izby Architektów RP.

Nr weryfikacyjny zaświadczenia:

PO-0841-E3BF-B152-ACY5-37CE

Dane zawarte w niniejszym zaświadczeniu można sprawdzić podając nr weryfikacyjny zaświadczenia w publicznym serwisie internetowym Izby Architektów: www.izbaarchitektow.pl lub kontaktując się bezpośrednio z właściwą Okręgową Izbą Architektów RP.



POMORSKA OKRĘGOWA IZBA ARCHITEKTÓW
OKRĘGOWA KOMISJA KWALIFIKACYJNA

Okręgowa Komisja Kwalifikacyjna
Pomorskiej Okręgowej Izby Architektów
Targ Wołowski 27, 81-536 Gdańsk

Gdańsk, 3 grudnia 2005r.

№ ewid. inżynierski PO/KE/106/05

DECYZJA

Na podstawie art. 12 ust. 1 pkt 1 i ust. 2 i 3, art. 13 ust. 1 pkt 1 i art. 14 ust. 1 pkt 1 ustawy z dnia 7 lipca 1994 r. Prawo budowlane (tekst jednolity: Dz. U. z 2003 r. Nr 207, poz. 2016; zmiany: Dz. U. z 2004 r. Nr 6, poz. 41, Nr 92, poz. 881, Nr 93, poz. 888 i Nr 96, poz. 959; z 2005 r. Nr 113, poz. 954, Nr 163, poz. 1362, Nr 168, poz. 1364, Nr 169, poz. 1419); art. 11 i 21 ust. 1 pkt 2 ustawy z dnia 15 grudnia 2000 r. o samorządach zawodowych architektów, inżynierów budownictwa oraz urbanistów (Dz. U. z 2001 r. Nr 5, poz. 42; zmiany: Dz. U. z 2002 r. Nr 23, poz. 221, Nr 153, poz. 1271 i Nr 240, poz. 2052; z 2003 r. Nr 124, poz. 1152 i Nr 190, poz. 1664; z 2004 r. Nr 121, poz. 1492; z 2005 r. Nr 150, poz. 1247); oraz art. 104 i 107 § 1 i 4 ustawy z dnia 14 czerwca 1969 r. Kodeks postępowania administracyjnego (tekst jednolity: Dz. U. z 2000 r. Nr 96, poz. 1071; zmiany: Dz. U. z 2001 r. Nr 49, poz. 509; z 2002 r. Nr 113, poz. 984, Nr 153, poz. 1271 i Nr 169, poz. 1367; z 2003 r. Nr 130, poz. 1168 i Nr 170, poz. 1668; z 2004 r. Nr 162, poz. 1692; z 2005 r. Nr 78, poz. 682, Nr 181, poz. 1524),

stwierdza się, że

Pani mgr inż. architekt Magdalena Muszyńska

posiada odpowiednie wykształcenie techniczne i praktykę zawodową
i nadaje się Jej
UPRAWNIENIA BUDOWLANE
w specjalności architektonicznej do projektowania bez ograniczeń

Decyzja niniejsza jako uwzględniająca w całości zadanie strony nie wymaga uzasadnienia.

Od decyzji niniejszej przysługuje Pani odwołanie do Krajowej Komisji Kwalifikacyjnej Izby Architektów za pośrednictwem okręgowej komisji kwalifikacyjnej, która wydała decyzję. Odwołania wnosi się w terminie 14 dni od dnia doręczenia niniejszej decyzji.

Przewodniczący Członek Zespołu Członek Zespołu Członek Zespołu Członek Zespołu Sekretarz Zespołu
Zespół

Konrad Piawński
Konrad Piawński

Eleżbieta
Eleżbieta
Zdankowska
Mirza

Ronald Orluck
Ronald Orluck

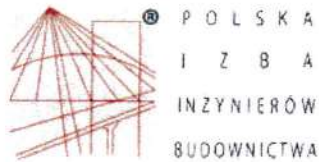
Antoni Wołański
Antoni Wołański

mec. Anna
mec. Anna
Lewicka Czynnar

A. Sitkowska
Aleksandra
Sitkowska

- Oczekiwat:
1. Sądca (wnioskodawca) oraz arch. Magdalena Muszyńska, 80-243 Gdańsk, Brzezina 1/3;
 2. Minister Infrastruktury;
 3. Główny Inspektor Nadzoru Budowlanego w celu wywołania do okręgowego rejestru osób posiadających uprawnienia budowlane, Państwo Pomorskiej Okręgowej Izby Architektów.
 4. p.p.

80-536 Gdańsk, ul. Targ Wołowski 27, Tel.: (0-58) 160 05 56, Fax: (0-58) 305 27 20, E-mail: gominarka@izba.pf Http://www.pomorska.izba.pf
Regon: 017464305-00028 KRS: 000088 NIP: 54110707 Gdańsk, Nr 23/1026/1814/0000/0203/0015/3295



Zaświadczenie

o numerze weryfikacyjnym:
WAM-717-7ZB-WJJ *

Pan Romuald Muszyński o numerze ewidencyjnym WAM/BO/1786/01
adres zamieszkania m. Maldanin 18 C, 12-200 Pisz
jest członkiem Warmińsko-Mazurskiej Okręgowej Izby Inżynierów Budownictwa i posiada
wymagane ubezpieczenie od odpowiedzialności cywilnej.
Niniejsze zaświadczenie jest ważne od 2023-01-01 do 2023-12-31.

Zaświadczenie zostało wygenerowane elektronicznie i opatrzone bezpiecznym podpisem elektronicznym
weryfikowanym przy pomocy ważnego kwalifikowanego certyfikatu w dniu 2022-11-21 roku przez:

Jarosław Kukliński, Przewodniczący Rady Warmińsko-Mazurskiej Okręgowej Izby Inżynierów Budownictwa.

Zgodnie z art. 78¹ K.c.

§ 1. Do zachowania elektronicznej formy czynności prawnej wystarczy złożenie oświadczenia woli w postaci elektronicznej i opatrzenie go
kwalifikowanym podpisem elektronicznym.

§ 2. Oświadczenie woli złożone w formie elektronicznej jest równoważne z oświadczeniem woli złożonym w formie pisemnej.

* Weryfikację poprawności danych w niniejszym zaświadczeniu można sprawdzić za pomocą numeru weryfikacyjnego zaświadczenia na
stronie Polskiej Izby Inżynierów Budownictwa www.piib.org.pl lub kontaktując się z biurem właściwej Okręgowej Izby Inżynierów
Budownictwa.



URZĄD WOJEWÓDZKI
w Białymstoku

Białystok dnia 29. stycznia 1977

Wydział Gospodarki Terenowej
i Ochrony Środowiska

Nr BI/170/77

STWIERDZENIE PRZYGOTOWANIA ZAWODOWEGO

do pełnienia samodzielnych funkcji technicznych w budownictwie

Na podstawie § 5 ust. 1, § 6 ust. 3, § 7 i § 13 ust. 1 p. 2.

Rozporządzenia Ministra Gospodarki Terenowej i Ochrony Środowiska
z dnia 20 lutego 1975r. w sprawie samodzielnych funkcji technicznych
w budownictwie /Dz. U. nr 8, poz. 457/ stwierdza się, że

Ob. R o m u a l d M U S Z Y Ń S K I

Inżynier budownictwa lądowego

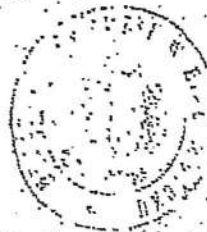
urodzony dnia 2 marca 1951r. Obs. pow. Bapy

posiada przygotowanie zawodowe, upoważniające do wykonywania samo-
dzielnej funkcji Kierownika budowy i robót

w specjalności konstrukcyjne - budowlanej

Ob. Romuald Muszyński jest upoważniony do:

- 1/ kierowania, nadzorowania i kontrolowania budowy i robót, kierowa-
nia i kontrolowania wytwarzania konstrukcyjnych elementów budow-
nych oraz oceniania i badania stanu technicznego w zakresie w-
skich budynków i innych budowli, z wyłączeniem linii, węzłów i st-
cji kolejowych, dróg oraz lotniskowych dróg startowych i manul-
cyjnych, mostów, budowli hydrotechnicznych i wodnoinżynierskich
- 2/ sporządzania w budownictwie osób fizycznych projektów w zakresie
rozwiązań konstrukcyjno-budowlanych wszelkich budynków i budowli
- 3/ sporządzania w budownictwie osób fizycznych projektów w zakresie
rozwiązań architektonicznych.



WZK
KIEROWNIK
Inż. Andrzej Nowak Podolski

Za zgodność

Inż. Romuald Muszyński

BIOZ

INFORMACJA DOTYCZĄCĄ BEZPIECZEŃSTWA I OCHRONY ZDROWIA.

PROJEKT

ZAGOSPODAROWANIA DZIAŁKI

REMONT KONSERWATORSKO-BUDOWLANY NEOROMAŃSKIEJ KAPLICY RODZINY WOYCZYŃSKICH

Lokalizacja:

ZAMBRÓW
dz.nr. 875

Inwestor:

Parafia Rzymsko-katolicka p.w. Trójcy Przenajświętszej w Zambrowie
ul. Cmentarna 2, 18-300 Zambrów

Projektant:

inż. inż. arch. Marcin Woźniak
PROJEKTANT
w opoci. architektonicznej i inż. ogólnym
upr. PQ-0841

inż. Roman M. Muszyński
PROJEKTOWANIE I NADZÓR INWESTORSKI
specjalność konstrukcyjna
Nr upr. B/170/70 z dn. 29.12.1977
12-200 Pisz, MALDANIN 18c
tel. 087 42324 77, kdm. 601 859 371
NIP 849 102-37-75 REGON 790036440

1. ZAKRES ROBÓT

Zakres robót obejmuje remont konserwatorsko-budowlany neoromańskiej kaplicy rodziny Woyczyńskich ul. Cmentarna 2, 18-300 Zambrów

ISTNIEJĄCE OBIEKTY BUDOWLANE

Na placu budowy znajduje się neoromańska kaplica rodziny Woyczyńskich.

1. KOLEJNOŚĆ WYKONYWANYCH ROBÓT

- 1.1. zagospodarowanie placu budowy
- 1.2. roboty ziemne
- 1.3. roboty budowlano-montażowe
- 1.4. roboty wykończeniowe
- 1.5. maszyny i urządzenia techniczne użytkowane na placu budowy

2. INSTRUKTAŻ PRACOWNIKÓW PRZED PRZYSTĄPIENIEM DO REALIZACJI ROBÓT SZCZEGÓLNIE NIEBEZPIECZNYCH

- szkolenie pracowników w zakresie bhp,
- zasady postępowania w przypadku wystąpienia zagrożenia
- zasady bezpośredniego nadzoru nad pracami szczególnie niebezpiecznymi przez wyznaczone w tym celu osoby
- zasady stosowania przez pracowników środków ochrony indywidualnej oraz odzieży i obuwia roboczego

3. ŚRODKI TECHNICZNE I ORGANIZACYJNE ZAPOBIEGAJĄCE NIEBEZPIECZEŃSTWOM WYNIKAJĄCYM Z WYKONYWANIA ROBÓT BUDOWLANYCH.

1.1. Zagospodarowanie placu budowy

Zagospodarowanie terenu budowy wykonuje się przed rozpoczęciem robót budowlanych, co najmniej w zakresie:

- a) ogrodzenia terenu i wyznaczenia stref niebezpiecznych,
- b) wykonania dróg, wyjść i przejść dla pieszych,
- c) doprowadzenia energii elektrycznej oraz wody
- d) odprowadzenia ścieków lub ich utylizacji,
- e) urządzenia pomieszczeń higieniczno-sanitarnych i socjalnych,
- f) zapewnienia oświetlenia naturalnego i sztucznego,
- g) zapewnienia właściwej wentylacji,
- h) zapewnienia łączności telefonicznej,
- i) urządzenia składowisk materiałów i wyrobów

Teren budowy lub robót powinien być w miarę potrzeby ogrodzony lub skutecznie zabezpieczony przed osobami postronnymi. Wysokość ogrodzenia powinna wynosić, co najmniej 1,5 m. W ogrodzeniu placu budowy lub robót powinny być wykonane oddzielne bramy dla ruchu pieszego oraz pojazdów mechanicznych i maszyn budowlanych. Szerokość ciągu pieszego jednokierunkowego powinna wynosić, co najmniej 0,75 m, a dwukierunkowego 1,20 m. Dla pojazdów używanych w trakcie wykonywania robót budowlanych należy wyznaczyć i oznakować miejsca postojowe na terenie budowy. Szerokość dróg komunikacyjnych na placu budowy lub robót powinna być dostosowana do używanych środków transportowych. Drogi i ciągi piesz na placu budowy powinny

być utrzymane we właściwym stanie technicznym. Nie wolno na nich składować materiałów, sprzętu lub innych przedmiotów.

Drogi komunikacyjne dla wózków i taczek oraz pochylnie, po których dokonuje się ręcznego przenoszenia ciężarów nie powinny mieć spadków większych niż 10%. Przejścia i strefy niebezpieczne powinny być oświetlone i oznakowane znakami ostrzegawczymi lub znakami zakazu. Przejścia o pochyleniu większym niż 15 % należy zaopatrzyć w listwy umocowane poprzecznie, w odstępach nie mniejszych niż 0,40 m lub schody o 5 szerokości nie mniejszej niż 0,75 m, zabezpieczone, co najmniej z jednej strony balustradą. Balustrada składa się z deski krawężnikowej o wysokości 0,15 m i poręczy ochronnej umieszczonej na wysokości 1,10 m. Wolną przestrzeń pomiędzy deską krawężnikową a poręczą należy wypełnić w sposób zabezpieczający pracowników przed upadkiem. Strefa niebezpieczna, w której istnieje zagrożenie spadania z wysokości przedmiotów, powinna być ogrodzona balustradami i oznakowana w sposób uniemożliwiający dostęp osobom postronnym. Strefa ta nie może wynosić mniej niż 1/10 wysokości, z której mogą spadać przedmioty, lecz nie mniej niż 6,0 m. Przejścia, przejazdy i stanowiska pracy w strefie niebezpiecznej powinny być zabezpieczone daszkami ochronnymi. Daszki ochronne powinny znajdować się na wysokości nie mniejszej niż 2,4 m nad terenem w najniższym miejscu i być nachylone pod kątem 45° w kierunku źródła zagrożenia. Pokrycie daszków powinno być szczelne i odporne na przebicie przez spadające przedmioty. Używanie daszków ochronnych jako rusztowań lub miejsc składowania narzędzi, sprzętu, materiałów jest zabronione.

Instalacje rozdziału energii elektrycznej na terenie budowy powinny być zaprojektowane i wykonane oraz utrzymywane i użytkowane w taki sposób, aby nie stanowiły zagrożenia pożarowego lub wybuchowego, lecz chroniły pracowników przed porażeniem prądem elektrycznym. Roboty związane z podłączeniem, sprawdzaniem, konserwacją i naprawą instalacji i urządzeń elektrycznych mogą być wykonywane wyłącznie przez osoby posiadające odpowiednie uprawnienia. Nie jest dopuszczalne sytuowanie stanowisk pracy, składowisk wyrobów i materiałów lub maszyn i urządzeń budowlanych bezpośrednio pod napowietrznymi liniami elektroenergetycznymi lub w odległości liczonej w poziomie od skrajnych przewodów, mniejszej niż:

- a) 3,0 m – dla linii o napięciu znamionowym nieprzekraczającym 1 KV,
- b) 5,0 m – dla linii i napięciu znamionowym powyżej 1 KV, lecz nieprzekraczającym 15 KV, 6
- c) 10,0 m – dla linii o napięciu znamionowym powyżej 15 KV, lecz nieprzekraczającym 30 KV,
- d) 15,0 m – dla linii o napięciu znamionowym powyżej 30 KV, lecz nieprzekraczającym 110 KV,
- e) 30,0 m – dla linii o napięciu znamionowym powyżej 110 KV.

Żurawie samojezdne, koparki i inne urządzenia ruchome, które mogą zbliżyć się na niebezpieczną odległość do w/w napowietrznych lub kablowych linii elektroenergetycznych, powinny być wyposażone w sygnalizatory napięcia. Rozdzielnice budowlane prądu elektrycznego znajdujące się na terenie budowy należy zabezpieczyć przed dostępem osób nieupoważnionych. Rozdzielnice powinny być usytuowane

w odległości nie większej niż 50,0 m od odbiorników energii.

Przewody elektryczne zasilające urządzenia mechaniczne powinny być zabezpieczone przed uszkodzeniami mechanicznymi, a ich połączenia z urządzeniami mechanicznymi wykonane w sposób zapewniający bezpieczeństwo pracy osób obsługujących takie urządzenia. Okresowe kontrole stanu stacjonarnych urządzeń elektrycznych pod względem bezpieczeństwa powinny być przeprowadzane, co najmniej jeden raz w miesiącu, natomiast kontrola stanu i oporności izolacji tych urządzeń, co najmniej dwa razy w roku, a ponadto:

- a) przed uruchomieniem urządzenia po dokonaniu zmian i napraw części elektrycznych i mechanicznych,
- b) przed uruchomieniem urządzenia, jeżeli urządzenie było nieczynne przez ponad miesiąc,
- c) przed uruchomieniem urządzenia po jego przemieszczeniu.

W przypadkach zastosowania urządzeń ochronnych różnicowoprądowych w w/w instalacjach, należy sprawdzać ich działanie każdorazowo przed przystąpieniem do pracy. Dokonywane naprawy i przeglądy urządzeń elektrycznych powinny być odnotowywane w książce konserwacji urządzeń.

Należy zapewnić dostateczną ilość wody zdatnej do picia pracownikom zatrudnionym na budowie oraz do celów higieniczno - sanitarnych, gospodarczych i przeciwpożarowych. Ilość wody do celów higienicznych przypadająca dziennie na każdego pracownika jednocześnie zatrudnionego nie może być mniejsza niż:

- a) 120 l – przy pracach w kontakcie z substancjami szkodliwymi, trującymi lub zakaźnymi albo powodującymi silne zabrudzenie pyłami, w tym 20 l w przypadku korzystania z natrysków,
- b) 90 l - przy pracach brudzących, wykonywanych w wysokich temperaturach lub wymagających zapewnienia należytej higieny procesów technologicznych, w tym 60 l w przypadku korzystania z natrysków,
- c) 30 l – przy pracach nie wymienionych w pkt. „a” i „b”. Niezależnie od ilości wody określonej w pkt. „a”, „b”, „c” należy zapewnić, co najmniej 2,5 l na dobę na każdy metr kwadratowy powierzchni terenu poza budynkami, wymagającej polewania (tereny zielone, utwardzone ulice, place itp.)

Pracownikom zatrudnionym w warunkach szczególnie uciążliwych należy zapewnić:

- posiłki wydawane ze względów profilaktycznych,
- napoje, których rodzaj i temperatura powinny być dostosowane do warunków wykonywania pracy

Posiłki profilaktyczne należy zapewnić pracownikom wykonującym prace:

- związane z wysiłkiem fizycznym, powodującym w ciągu zmiany roboczej efektywny wydatek energetyczny organizmu powyżej 1500 kcal u mężczyzn i powyżej 1 000 kcal u kobiet, wykonywane na otwartej przestrzeni w okresie zimowym; za okres zimowy uważa się okres od dnia 1 listopada do dnia 31 marca.

Napoje należy zapewnić pracownikom zatrudnionym:

- przy pracach na otwartej przestrzeni przy temperaturze otoczenia poniżej 10°C lub powyżej 25°C.

Pracownik może przyrządzać sobie posiłki we własnym zakresie z produktów otrzymanych od pracodawcy. Pracownikom nie przysługuje ekwiwalent pieniężny za posiłki i napoje. Na terenie budowy powinny być urządzone i wydzielone pomieszczenia higieniczno – sanitarne i socjalne – szatnie (na odzież roboczą i ochronną), umywalnie, jadalnie, suszarnie oraz ustępy. Dopuszczalne jest korzystanie z istniejących na terenie budowy pomieszczeń i urządzeń higieniczno – sanitarnych inwestora, jeżeli przewiduje to zawarta umowa. Zabrania się urządzania w jednym pomieszczeniu szatni i jadalni w przypadkach, gdy na terenie budowy, na której roboty budowlane wykonuje więcej niż 20 – pracujących. W takim przypadku, szafki na odzież powinny być dwudzielne, zapewniające możliwość przechowywania oddzielnie odzieży roboczej i własnej. W pomieszczeniach higieniczno – sanitarnych mogą być stosowane ławki, jako miejsca siedzące, jeżeli są one trwale przytwierdzone do podłoża.

Jadalnia powinna składać się z dwóch części:

- a) jadalni właściwej, gdzie powinno przypadać co najmniej 1,10 m² powierzchni na każdego z pracowników jednocześnie spożywających posiłek,
- b) pomieszczeń do przygotowywania, wydawania napojów oraz zmywania naczyń stołowych. W przypadku usytuowania pomieszczeń higieniczno – sanitarnych w kontenerach dopuszcza się niższą wysokość tych pomieszczeń, tj. do 2,20 m.

Na terenie budowy powinny być wyznaczone oznakowane, utwardzone i odwodnione miejsca do składowania materiałów i wyrobów. Składowiska materiałów, wyrobów i urządzeń technicznych należy wykonać w sposób wykluczający możliwość wywrócenia, zsunięcia, rozsunięcia się lub spadnięcia składowanych wyrobów i urządzeń. Materiały drobnicowe powinny być ułożone w stosy o wysokości nie większej niż 2,0 m, a stosy materiałów workowanych ułożone w warstwach krzyżowo do wysokości nieprzekraczającej 10 – warstw. Odległość stosów przy składowaniu materiałów nie powinna być mniejsza niż:

- a) 0,75 m - od ogrodzenia lub zabudowań,
- b) 5,00 m - od stałego stanowiska pracy.

Opieranie składowanych materiałów lub wyrobów o płoty, słupy napowietrznych linii elektroenergetycznych, konstrukcje wsporcze sieci trakcyjnej lub ściany obiektu budowlanego jest zabronione. Wchodzenie i schodzenie ze stosu utworzonego ze składowanych materiałów lub wyrobów jest dopuszczalne przy użyciu drabiny lub schodów.

Teren budowy powinien być wyposażony w sprzęt niezbędny do gaszenia pożarów, który powinien być regularnie sprawdzany, konserwowany i uzupełniany, zgodnie z wymaganiami producentów i przepisów przeciwpożarowych. Ilość i rozmieszczenie gaśnic przenośnych powinno być zgodne z wymaganiami przepisów przeciwpożarowych.

W pomieszczeniach zamkniętych należy zapewnić wymianę powietrza, wynikającą z potrzeb bezpieczeństwa pracy. Wentylacja powinna działać sprawnie i zapewniać

dopływ świeżego powietrza. Nie może ona powodować przeciągów, wyziębienia lub przegrzewania pomieszczeń pracy.

STAROSTWO POWIATOWE
w ZAMBROWIE
ul. Fabryczna 3
18-300 Zambrów

1.2. Roboty ziemne

Zagrożenia występujące przy wykonywaniu robót ziemnych:

- upadek pracownika lub osoby postronnej do wykopu (brak wygrodenia wykopu balustradami; brak przykrycia wykopu),
- zasypanie pracownika w wykopie wąskoprzestrzennym (brak zabezpieczenia ścian wykopu przed obsunięciem się; obciążenie klina naturalnego odłamu gruntu urobkiem pochodzącym z wykopu),
- potrącenie pracownika lub osoby postronnej łyżką koparki przy wykonywaniu robót na placu budowy lub w miejscu dostępnym dla osób postronnych (brak wygrodenia strefy niebezpiecznej).

Roboty ziemne powinny być prowadzone na podstawie projektu określającego położenie instalacji i urządzeń podziemnych, mogących znaleźć się w zasięgu prowadzonych robót. Wykonywanie robót ziemnych w bezpośrednim sąsiedztwie sieci, takich jak:

- elektroenergetyczne,
- gazowe,
- telekomunikacyjne,
- ciepłownicze,
- wodociągowe i kanalizacyjne,

powinno być poprzedzone określeniem przez kierownika budowy bezpiecznej odległości w jakiej mogą być one wykonywane od istniejącej sieci i sposobu wykonywania tych robót. W czasie wykonywania robót ziemnych miejsca niebezpieczne należy ogrodzić i umieścić napisy ostrzegawcze.

W czasie wykonywania wykopów w miejscach dostępnych dla osób niezatrudnionych przy tych robotach, należy wokół wykopów pozostawionych na czas zmroku i w nocy ustawić balustrady zaopatrzone w światło ostrzegawcze koloru czerwonego. Poręcze balustrad powinny znajdować się na wysokości 1,10 m nad terenem i w odległości nie mniejszej niż 1,0 m od krawędzi wykopu.

Wykopy o ścianach pionowych nieumocnionych, bez rozparcia lub podparcia mogą być wykonywane tylko do głębokości 1,0 m w gruntach zwartych, w przypadku gdy teren przy wykopie nie jest obciążony w pasie o szerokości równej głębokości wykopu. Wykopy bez umocnień o głębokości większej niż 1,0 m, lecz nie większej od 2,0 m można wykonywać, jeżeli pozwalają na to wyniki badań gruntu i dokumentacja geologiczno – inżynierska.

Bezpieczne nachylenie ścian wykopów powinno być określone w dokumentacji projektowej wówczas, gdy:

- roboty ziemne wykonywane są w gruncie nawodnionym,
- teren przy skarpie wykopu ma być obciążony w pasie równym głębokości wykopu,
- grunt stanowią łyły skłonne do pęcznienia,

- wykopu dokonuje się na terenach osuwiskowych,
- głębokość wykopu wynosi więcej niż 4,0 m.

Jeżeli wykop osiągnie głębokość większą niż 1,0 m od poziomu terenu, należy wykonać zejście (wejście) do wykopu. Odległość pomiędzy zejściami (wejściami) do wykopu nie powinna przekraczać 20,0 m. Należy również ustalić rodzaje prac, które powinny być wykonywane przez, co najmniej dwie osoby, w celu zapewnienia asekuracji, ze względu na możliwość wystąpienia szczególnego zagrożenia dla zdrowia lub Życia ludzkiego. 11 Dotyczy to prac wykonywanych w wykopach i wyrobiskach o głębokości większej od 2,0 m.

Składowanie urobku, materiałów i wyrobów jest zabronione:

- w odległości mniejszej niż 0,60 m od krawędzi wykopu, jeżeli ściany wykopu są obudowane oraz jeżeli obciążenie urobku jest przewidziane w doborze obudowy,
- w strefie klina naturalnego odłamu gruntu, jeżeli ściany wykopu nie są obudowane.

Ruch środków transportowych obok wykopów powinien odbywać się poza granicą klina naturalnego odłamu gruntu. W czasie wykonywania robót ziemnych nie powinno dopuszczać się do tworzenia nawisów gruntu. Przebywanie osób pomiędzy ścianą wykopu a koparką, nawet w czasie postoju jest zabronione. Zakładanie obudowy lub montaż rur w uprzednio wykonanym wykopie o ścianach pionowych i na głębokości powyżej 1,0 m wymaga tymczasowego zabezpieczenia osób klatkami osłonowymi lub obudową prefabrykowaną.

1.3. Roboty budowlano – montażowe

Zagrożenia występujące przy wykonywaniu robót budowlano – montażowych:

- upadek pracownika z wysokości (brak zabezpieczenia obrysu stropu; brak zabezpieczenia otworów technologicznych w powierzchni stropu; brak zabezpieczenia otworów prowadzących na płyty balkonowe);
- przygniecenie pracownika płytą prefabrykowaną wielkowymiarową podczas wykonywania robót montażowych przy użyciu Żurawia budowlanego (przebywanie pracownika w strefie zagrożenia, tj. W obszarze równym rzutowi przemieszczanego elementu, powiększonym z każdej strony o 6,0 m).

Roboty montażowe konstrukcji stalowych i prefabrykowanych elementów wielkowymiarowych mogą być wykonywane na podstawie projektu montażu oraz planu „bioz” przez pracowników zapoznanych z instrukcją organizacji montażu oraz rodzajem używanych maszyn i innych urządzeń technicznych.

Przebywanie osób na górnych płaszczyznach ścian, belek, słupów, ram lub kratownic oraz na dwóch niższych kondygnacjach, znajdujących się bezpośrednio pod kondygnacją, na której prowadzone są roboty montażowe, jest zabronione.

Prowadzenie montażu z elementów wielkowymiarowych jest zabronione:

- przy prędkości wiatru powyżej 10 m/s,
- przy złej widoczności o zmierzchu, we mgle i w porze nocnej, jeżeli stanowiska pracy nie mają wymaganego przepisami odrębnego oświetlenia.

Odległość pomiędzy skrajnią podwozia lub platformy obrotowej żurawia a zewnętrznymi częściami konstrukcji montowanego obiektu budowlanego powinna wynosić co najmniej 0,75 m.

STAROSTWO POWIATOWE
w ZAMBROWIE
ul. Fabryczna 3
18-300 Zambrów

Zabronione jest w szczególności:

- przechodzenia osób w czasie pracy Żurawia pomiędzy obiektami budowlanymi a podwoziem Żurawia lub wychylania się przez otwory w obiekcie budowlanym,
- składowanie materiałów i wyrobów pomiędzy skrajnią Żurawia budowlanego lub pomiędzy torowiskiem Żurawia a konstrukcją obiektu budowlanego lub jego tymczasowymi zabezpieczeniami.

Punkty świetlne przy stanowiskach montażowych powinny być tak rozmieszczone, aby zapewniały równomierne oświetlenie, bez ostrych cieni i olśnień osób. Elementy prefabrykowane można zwolnić z podwieszenia po ich uprzednim zamocowaniu w miejscu wbudowania. W czasie zakładania stężeń montażowych, wykonywania robót spawalniczych, odczepiania elementów prefabrykowanych z zawiesi i betonowania styków należy stosować wyłącznie pomosty montażowe lub drabiny rozstawne. W czasie montażu, w szczególności słupów, belek i wiązarów, należy stosować podkładki pod liny zawiesi, zapobiegające przetarciu i załamaniu lin. Podnoszenie i przemieszczanie na elementach prefabrykowanych osób, przedmiotów, materiałów lub wyrobów jest zabronione. Osoby przebywające na stanowiskach pracy, znajdujące się na wysokości co najmniej 1,0 m od poziomu podłogi lub ziemi, powinny być zabezpieczone balustradą przed upadkiem z wysokości.

Balustradami powinny być zabezpieczone:

- krawędzie stropów nieobudowanych ścianami zewnętrznymi,
- pozostawione otwory w ścianach (drzwiowe, balkonowe, szybów dźwigowych).

Otwory w stropach na których prowadzone są prace lub do których możliwy jest dostęp ludzi, należy zabezpieczyć przed możliwością wypadnięcia lub ogrodzić balustradą. Przemieszczanie w poziomie stanowisko pracy powinno mieć zapewnione mocowanie końcówki linki bezpieczeństwa do pomocniczej liny ochronnej lub prowadnicy poziomej, zamocowanej na wysokości około 1,50 m wzdłuż zewnętrznej strony krawędzi przejścia. Wytrzymałość i sposób zamocowania prowadnicy, powinny uwzględniać obciążenie dynamiczne spadającej osoby. W przypadku gdy zachodzi konieczność przemieszczenia stanowiska pracy w pionie, linka bezpieczeństwa szelek bezpieczeństwa powinna być zamocowana do prowadnicy pionowej za pomocą urządzenia samohamującego. Długość linki bezpieczeństwa szelek bezpieczeństwa nie powinna być większa niż 1,50 m. Amortyzatory spadania nie są wymagane, jeżeli linki asekuracyjne są mocowane do linek urządzeń samohamujących, ograniczających wystąpienie siły dynamicznej w momencie spadania, zwłaszcza aparatów bezpieczeństwa lub pasów bezwładnościowych. Osoby korzystające z urządzeń krzeselkowych, drabin linowych lub ruchomych podestów roboczych powinny być dodatkowo zabezpieczone przed upadkiem z wysokości za pomocą prowadnicy pionowej, zamocowanej niezależnie od lin nośnych drabiny, krzeselka lub podestu. Ponadto, należy ustalić rodzaje prac, które powinny być wykonywane, przez co najmniej dwie osoby, w celu zapewnienia asekuracji, ze względu na możliwość wystąpienia szczególnego zagrożenia dla zdrowia lub życia ludzkiego.

Dotyczy to prac wykonywanych na wysokości powyżej 2,0 m w przypadkach, w których wymagane jest zastosowanie środków ochrony indywidualnej przed upadkiem z wysokości.

STAROSTWO POWIATOWE
w ZAMBROWIE
ul. Fabryczna 3
18-300 Zambrow

1.4. Roboty wykończeniowe

Zagrożenia występujące przy wykonywaniu robót wykończeniowych:

- upadek pracownika z wysokości (brak balustrad ochronnych przy podestach roboczych rusztowania; brak stosowania sprzętu chroniącego przed upadkiem z wysokości przy wykonywaniu robót związanych z montażem lub demontażem rusztowania),
- uderzenie spadającym przedmiotem osoby postronnej korzystającej z ciągu pieszego usytuowanego przy budowanym lub remontowanym obiekcie budowlanym (brak wygrozdzenia strefy niebezpiecznej).

Roboty wykończeniowe zewnętrzne (elewacja budynku) mogą być wykonywane przy użyciu ruchomych podestów roboczych oraz rusztowań np. „MOSTOSTAL – BAUMANN”, „BOSTA – 70”, „STALKOL”, „RR - 1/30”, „PLETTAC”, „ROCO – 1”.

Montaż rusztowań, ich eksploatacja i demontaż powinny być wykonane zgodnie z instrukcją producenta lub projektem indywidualnym. Osoby zatrudnione, przy montażu i demontażu rusztowań oraz monterzy podestów roboczych powinien posiadać wymagane uprawnienia. Osoby dokonujące montażu i demontażu rusztowań obowiązane są do stosowania urządzeń zabezpieczających przed upadkiem z wysokości. Przed montażem i demontażem rusztowań należy wyznaczyć i wygrodzić strefę niebezpieczną. Rusztowania i ruchome podesty robocze powinny być wykorzystywane zgodnie z przeznaczeniem. Odbiór rusztowania dokonuje się wpisem do dziennika budowy lub w protokole odbioru technicznego. W przypadku rusztowań systemowych dopuszczalne jest umieszczenie poręczy ochronnej na wysokości 1,00 m. Rusztowania z elementów metalowych powinny być uziemione i posiadać instalację piorunochronną. Rusztowania usytuowane bezpośrednio przy drogach, ulicach oraz w miejscach przejazdów i przejść dla pieszych, powinny posiadać daszki ochronne i osłonę z siatek ochronnych. Stosowanie siatek ochronnych nie zwalnia z obowiązku stosowania balustrad.

Roboty wykończeniowe wewnętrzne mogą być wykonywane z rusztowań składanych typu „Warszawa” (roboty tynkarskie, montażowe, instalacyjne) oraz drabin rozstawnych (roboty malarskie). Montaż rusztowań, ich eksploatacja i demontaż powinny być wykonane zgodnie z instrukcją producenta. Montaż i demontaż tego typu rusztowań może być przeprowadzony tylko i wyłącznie przez osoby odpowiednio przeszkolone w zakresie jego konstrukcji, montażu i demontażu. Rusztowania tego typu powinny być wykorzystywane zgodnie z przeznaczeniem. Dopuszcza się wykonywanie robót malarskich przy użyciu drabin rozstawnych tylko do wysokości nieprzekraczalnej 4,0 m od poziomu podłogi. Drabiny należy zabezpieczyć przed poślizgiem i rozsunięciem się oraz zapewnić ich stabilność. W pomieszczeniach, w których będą prowadzone roboty malarskie roztworami wodnymi, należy wyłączyć instalację elektryczną i stosować zasilanie, które nie będzie mogło spowodować zagrożenia prądem elektrycznym.

Przy ręcznej lub mechanicznej obróbce elementów kamiennych, pracownicy

powinni używać środków ochrony indywidualnej, takich jak:

- gogle lub przyłbice ochronne, - hełmy ochronne,
- rękawice wzmocnione skórą,
- obuwiu z wkładkami stalowymi chroniącymi palce stóp.

Stanowiska pracy powinny umożliwić swobodę ruchu, niezbędną do wykonywania pracy.

1.5. Maszyny i urządzenia techniczne użytkowane na placu budowy

Zagrożenia występujące przy wykonywaniu robót budowlanych przy użyciu maszyn i urządzeń technicznych:

- pochwycenie kończyny górnej lub kończyny dolnej przez napęd (brak pełnej osłony napędu),
- potrącenie pracownika lub osoby postronnej ciężką koparką przy wykonywaniu robót na placu budowy lub w miejscu dostępnym dla osób 16 postronnych (brak wygradzenia strefy niebezpiecznej),
- porażenie prądem elektrycznym (brak zabezpieczenia przewodów zasilających urządzenia mechaniczne przed uszkodzeniami mechanicznymi).

Maszyny i inne urządzenia techniczne oraz narzędzia zmechanizowane powinny być montowane, eksploatowane i obsługiwane zgodnie z instrukcją producenta oraz spełniać wymagania określone w przepisach dotyczących systemu oceny zgodności. Maszyny i inne urządzenia techniczne, podlegające dozorowi technicznemu, mogą być używane na terenie budowy tylko wówczas, jeżeli wystawiono dokumenty uprawniające do ich eksploatacji. Wykonawca, użytkujący maszyny i inne urządzenia techniczne, niepodlegające dozorowi technicznemu, powinien udostępnić organom kontroli dokumentację techniczno-ruchową lub instrukcję obsługi tych maszyn lub urządzeń. Operatorzy lub maszyniści żurawi, maszyn budowlanych, kierowcy wózków i innych maszyn o napędzie silnikowym powinni posiadać wymagane kwalifikacje.

Stanowiska pracy operatorów maszyn lub innych urządzeń technicznych, które nie posiadają kabin, powinny być:

- zadaszone i zabezpieczone przed spadającymi przedmiotami,
- osłonięte w okresie zimowym.

2. INSTRUKTAŻ PRACOWNIKÓW PRZED PRZYSTĄPIENIEM DO REALIZACJI ROBÓT SZCZEGÓLNIE NIEBEZPIECZNYCH

Szkolenia w dziedzinie bezpieczeństwa i higieny pracy dla pracowników zatrudnionych na stanowiskach robotniczych, przeprowadza się jako:

- szkolenie wstępne,
- szkolenie okresowe.

Szkolenia te przeprowadzane są w oparciu o programy poszczególnych rodzajów szkolenia. Szkolenia wstępne ogólne („instruktaż ogólny”) przechodzą wszyscy nowo zatrudniani pracownicy przed dopuszczeniem do wykonywania pracy. Obejmuje ono zapoznanie pracowników z podstawowymi przepisami bhp zawartymi w Kodeksie pracy,

w układach zbiorowych pracy i regulaminach pracy, zasadami bhp obowiązującymi w danym zakładzie pracy oraz zasadami udzielania pierwszej pomocy. Szkolenie wstępne na stanowisku pracy („instruktaż stanowiskowy”) powinien zapoznać pracowników z zagrożeniami występującymi na określonym stanowisku pracy, sposobami ochrony przed zagrożeniami, oraz metodami bezpiecznego wykonywania pracy na tym stanowisku. Pracownicy przed przystąpieniem do pracy, powinni być zapoznani z ryzykiem zawodowym związanym z pracą na danym stanowisku pracy. Fakt odbycia przez pracownika szkolenia wstępnego ogólnego, szkolenia wstępnego na stanowisku pracy oraz zapoznania z ryzykiem zawodowym, powinien być potwierdzony przez pracownika na piśmie oraz odnotowany w aktach osobowych pracownika. Szkolenia wstępne podstawowe w zakresie bhp, powinny być przeprowadzone w okresie nie dłuższym niż 6 – miesięcy od rozpoczęcia pracy na określonym stanowisku pracy.

Szkolenia okresowe w zakresie bhp dla pracowników zatrudnionych na stanowiskach robotniczych, powinny być przeprowadzane w formie instruktażu nie rzadziej niż raz na 3 – lata, a na stanowiskach pracy, na których występują szczególnie zagrożenia dla zdrowia lub Życia oraz zagrożenia wypadkowe – nie rzadziej niż raz w roku. Pracownicy zatrudnieni na stanowiskach operatorów żurawi, maszyn budowlanych i innych maszyn o napędzie silnikowym powinni posiadać wymagane kwalifikacje. Powyższy wymóg nie dotyczy betoniarek z silnikami elektrycznymi jednofazowymi oraz silnikami trójfazowymi o mocy do 1 KW.

Na placu budowy powinny być udostępnione pracownikom do stałego korzystania, aktualne instrukcje bezpieczeństwa i higieny pracy dotyczące:

- wykonywania prac związanych z zagrożeniami wypadkowymi lub zagrożeniami zdrowia pracowników,
- obsługi maszyn i innych urządzeń technicznych,
- postępowania z materiałami szkodliwymi dla zdrowia i niebezpiecznymi,
- udzielania pierwszej pomocy.

W/w instrukcje powinny określać czynności do wykonywania przed rozpoczęciem danej pracy, zasady i sposoby bezpiecznego wykonywania danej pracy, czynności do wykonywania po jej zakończeniu oraz zasady postępowania w sytuacjach awaryjnych stwarzających zagrożenia dla Życia lub zdrowia pracowników. Nie wolno dopuścić pracownika do pracy, do której wykonywania nie posiada wymaganych kwalifikacji lub potrzebnych umiejętności, a także dostatecznej znajomości przepisów oraz zasad BHP. Bezpośredni nadzór nad bezpieczeństwem i higieną pracy na stanowiskach pracy sprawują odpowiednio kierownik budowy (kierownik robót) oraz mistrz budowlany, stosownie do zakresu obowiązków.

3. ŚRODKI TECHNICZNE I ORGANIZACYJNE ZAPOBIEGAJĄCE NIE BEZPIECZEŃSTWOM WYNIKAJĄCYM Z WYKONYWANIA ROBÓT BUDOWLANYCH.

Bezpośredni nadzór nad bezpieczeństwem i higieną pracy na stanowiskach pracy sprawują odpowiednio kierownik budowy (kierownik robót) oraz mistrz budowlany, stosownie do zakresu obowiązków. Nieprzestrzeganie przepisów bhp na placu budowy prowadzi do powstania bezpośrednich zagrożeń dla życia lub zdrowia pracowników.

- przyczyny organizacyjne powstania wypadków przy pracy:

a) niewłaściwa ogólna organizacja pracy

- nieprawidłowy podział pracy lub rozplanowanie zadań,
- niewłaściwe polecenia przełożonych,
- brak nadzoru,
- brak instrukcji posługiwania się czynnikami materialnym,
- tolerowanie przez nadzór odstępstw od zasad bezpieczeństwa pracy,
- brak lub niewłaściwe przeszkolenie w zakresie bezpieczeństwa pracy i ergonomii,
- dopuszczenie do pracy człowieka z przeciwwskazaniami lub bez badań lekarskich;

b) niewłaściwa organizacja stanowiska pracy:

- niewłaściwe usytuowanie urządzeń na stanowiskach pracy,
- nieodpowiednie przejścia i dojścia,
- brak środków ochrony indywidualnej lub niewłaściwy ich dobór

- przyczyny techniczne powstania wypadków przy pracy:

a) niewłaściwy stan czynnika materialnego:

- wady konstrukcyjne czynnika materialnego będące źródłem zagrożenia,
- niewłaściwa stateczność czynnika materialnego,
- brak lub niewłaściwe urządzenia zabezpieczające,
- brak środków ochrony zbiorowej lub niewłaściwy ich dobór,
- brak lub niewłaściwa sygnalizacja zagrożeń,
- niedostosowanie czynnika materialnego do transportu, konserwacji lub napraw;

b) niewłaściwe wykonanie czynnika materialnego:

- zastosowanie materiałów zastępczych,
- niedotrzymanie wymaganych parametrów technicznych;

c) wady materiałowe czynnika materialnego:

- ukryte wady materiałowe czynnika materialnego;

d) niewłaściwa eksploatacja czynnika materialnego:

- nadmierna eksploatacja czynnika materialnego,
- niedostateczna konserwacja czynnika materialnego,
- niewłaściwe naprawy i remonty czynnika materialnego.

Osoba kierująca pracownikami jest obowiązana:

- organizować stanowiska pracy zgodnie z przepisami i zasadami bezpieczeństwa i higieny pracy,
- dbać o sprawność środków ochrony indywidualnej oraz ich stosowania zgodnie z przeznaczeniem,
- organizować, przygotowywać i prowadzić prace, uwzględniając zabezpieczenie pracowników przed wypadkami przy pracy, chorobami zawodowymi i innymi chorobami związanymi z warunkami środowiska pracy,
- dbać o bezpieczny i higieniczny stan pomieszczeń pracy i wyposażenia

technicznego, a także o sprawność środków ochrony zbiorowej i ich stosowania zgodnie z przeznaczeniem,

Na podstawie:

- oceny ryzyka zawodowego występującego przy wykonywaniu robót na danym stanowisku pracy - wykazu prac szczególnie niebezpiecznych,
- określenia podstawowych wymagań bhp przy wykonywaniu prac szczególnie niebezpiecznych,
- wykazu prac wykonywanych przez co najmniej dwie osoby,
- wykazu prac wymagających szczególnej sprawności psychofizycznej

Kierownik budowy powinien podjąć stosowne środki profilaktyczne mające na celu:

- zapewnić organizację pracy i stanowisk pracy w sposób zabezpieczający pracowników przed zagrożeniami wypadkowymi oraz oddziaływaniem czynników szkodliwych i uciążliwych,
- zapewnić likwidację zagrożeń dla zdrowia i Życia pracowników głównie przez stosowanie technologii, materiałów i substancji nie powodujących takich zagrożeń.

W razie stwierdzenia bezpośredniego zagrożenia dla Życia lub zdrowia pracowników osoba kierująca, pracownikami obowiązana jest do niezwłocznego wstrzymania prac i podjęcia działań w celu usunięcia tego zagrożenia.

Pracownicy zatrudnieni na budowie, powinni być wyposażeni w środki ochrony indywidualnej oraz odzież i obuwie robocze, zgodnie z tabelą norm przydziału środków ochrony indywidualnej oraz odzieży i obuwia roboczego opracowaną przez pracodawcę. Środki ochrony indywidualnej w zakresie ochrony zdrowia i bezpieczeństwa użytkowników tych środków powinny zapewniać wystarczającą ochronę przed występującymi zagrożeniami (np. Upadek z wysokości, uszkodzenie głowy, twarzy, wzroku, słuchu).

Kierownik budowy obowiązany jest informować pracowników o sposobach posługiwania się tymi środkami.

Podstawa prawna opracowania:

- ustawa z dnia 26 czerwca 1974 r. – Kodeks pracy (t. Jedn. Dz.U. Z 1998 r. Nr 21 poz.94 z późn.zm.)
 - art.21 „a” ustawy z dnia 7 lipca 1994 r. – Prawo budowlane (Dz.U. Z 2000 r. Nr 106 poz.1126 z późn.zm.)
 - ustawa z dnia 21 grudnia 2000 r. O dozorcze technicznym (Dz.U.Nr 122 poz.1321 z późn.zm.)
 - rozporządzenie Ministra Infrastruktury z dnia 27 sierpnia 2002 r. W sprawie szczegółowego zakresu i formy planu bezpieczeństwa i ochrony zdrowia oraz szczegółowego zakresu rodzajów robót budowlanych, stwarzających zagrożenia bezpieczeństwa i zdrowia ludzi (Dz.U. Nr 151 poz.1256)
 - rozporządzenie Ministra Pracy i Polityki Socjalnej z dnia 28 maja 1996 r. W sprawie szczególnych zasad szkolenia w dziedzinie bezpieczeństwa i higieny pracy

(Dz.U.Nr62 poz. 285)

- rozporządzenie Ministra Pracy i Polityki Socjalnej z dnia 28 maja 1996 r. W sprawie rodzajów prac wymagających szczególnej sprawności psychofizycznej (Dz.U.Nr 62 poz. 287)

- rozporządzenie Ministra Pracy i Polityki Socjalnej z dnia 28 maja 1996 r. W sprawie rodzajów prac, które powinny być wykonywane przez co najmniej dwie osoby (Dz.U.Nr 62 poz. 288)

- rozporządzenie Ministra Pracy i Polityki Socjalnej z dnia 29 maja 1996 r. W sprawie uprawnień rzeczoznawców do spraw bezpieczeństwa i higieny pracy, zasad opiniowania projektów budowlanych, w których przewiduje się pomieszczenia pracy oraz trybu powoływania członków Komisji Kwalifikacyjnej do Oceny Kandydatów na Rzeczoznawców (Dz.U.Nr 62 poz. 290)

- rozporządzenie Rady Ministrów z dnia 28 maja 1996 r. W sprawie profilaktycznych posiłków i napojów (Dz.U.Nr 60 poz. 278)

- rozporządzenie Ministra Pracy i Polityki Socjalnej z dnia 26 września 1997 r. W sprawie ogólnych przepisów bezpieczeństwa i higieny pracy (Dz.U.Nr 129 poz. 844 z póź.zm.)

- rozporządzenie Ministra Gospodarki z dnia 20 września 2001 r. W sprawie bezpieczeństwa i higieny pracy podczas eksploatacji maszyn i innych urządzeń technicznych do robót ziemnych, budowlanych i drogowych (Dz.U.Nr 118 poz. 1263) 22

- rozporządzenie Rady Ministrów z dnia 16 lipca 2002 r. W sprawie rodzajów urządzeń technicznych podlegających dozorowi technicznemu (Dz.U.Nr 120 poz. 1021)

- rozporządzenie Ministra Infrastruktury z dnia 6 lutego 2003 r. W sprawie bezpieczeństwa i higieny pracy podczas wykonywania robót budowlanych (Dz.U.Nr 47 poz. 401). Opracował: mgr inż. Grzegorz Wysmulski upr.bud.nr 1942/Lb/83 WZDP/19/906/upr./74

mgr inż. arch. Magdalena Muszyńska
PROJEKTANT
w specj. architektonicznej i inż. budowlanej
upr. PO-0841

PROJEKTOWANIE I NADZÓR INWESTORSKI
Inż. Róża Muszyńska
specjalność konstrukcyjna
Nr upr. Bk 170/70 z dn. 29.12.1977
12-200 Pisz, MALDANIN 18c
tel. 087 42324 77, kom. 601 859 371
NIP 849-102-37-75 REGON 790036440